

20. ISLA MUCURA (CARTAGENA - BOLIVAR)

Esta isla pertenece al archipiélago de San Bernardo, ubicada en el golfo de Morrosquillo, en el mar Caribe. Administrativamente, el archipiélago pertenece al municipio de Cartagena departamento de Bolívar. Actualmente cuenta con 43 usuarios registrados.

20.1 Descripción del Sitio

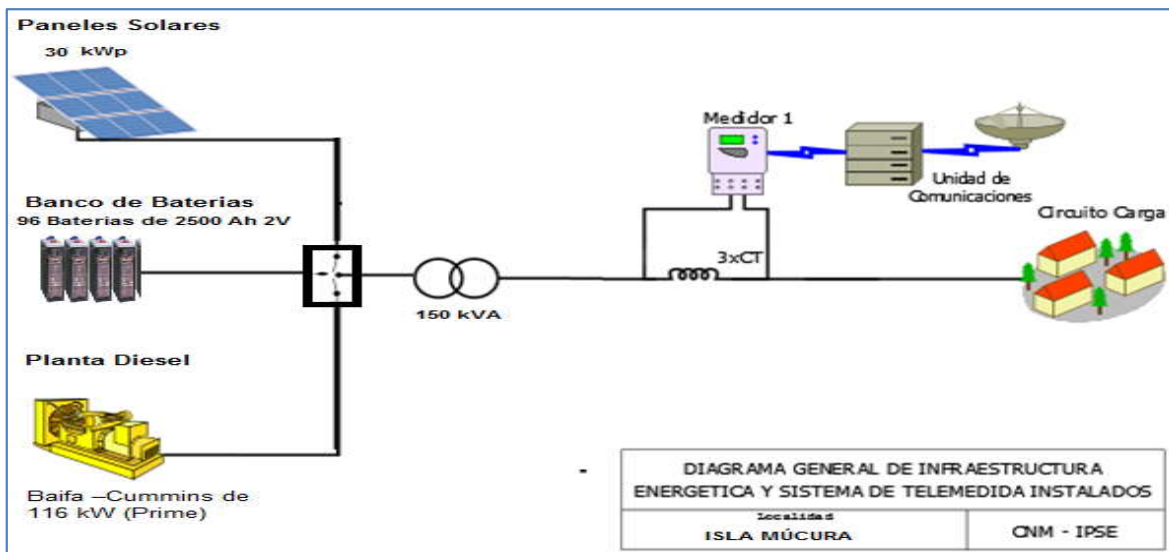
En esta localidad se instaló un sistema híbrido Diésel – Solar con las siguientes características:

Un campo solar de 30 kWp, un banco de 96 baterías de 2500 Ah 2V, una unidad de generación diésel marca Baifa –Cummins de 116 kW (Prime) que alimenta un transformador de distribución de 150k VA a 208 V.

Tabla 51 Infraestructura de la Localidad.

GENERACIÓN			
GRUPO ELECTROGENO			
ITEM	MARCA	CAPACIDAD	ESTADO
1	BIAFA-CUMMINS	116 kW	EN OPERACIÓN
GENERACIÓN FOTOVOLTAICA			
2	CAMPO SOLAR	30 kWp	EN OPERACIÓN
BANCO DE BATERIAS			
3	BATERIAS	96 BATERIAS 2500 Ah 2V	EN OPERACIÓN
TRANSFORMADORES			
ITEM	CAPACIDAD (kVA)		ESTADO
1	150 kVA a 400/214 V.		EN OPERACIÓN

Gráfica 166 Diagrama Unifilar de la Localidad.



20.2 Energía

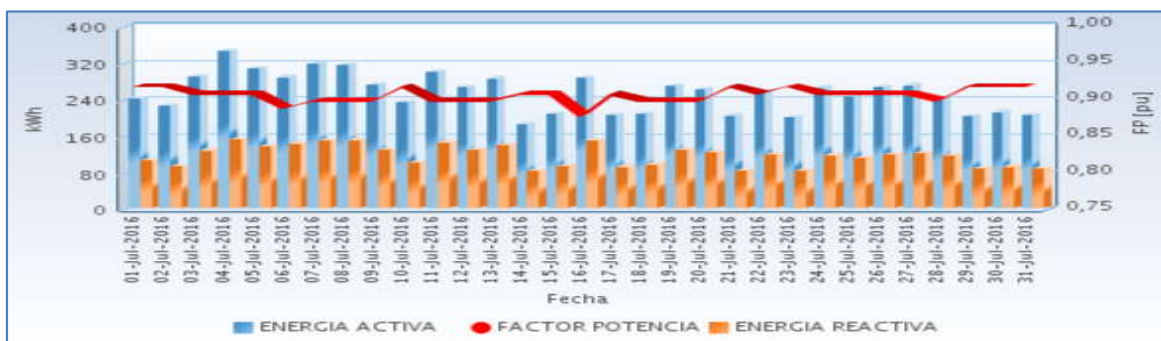
El consumo de energía eléctrica para esta localidad en *Julio* de 2016, se presenta en la siguiente tabla, donde se encuentran los valores acumulados diarios de la energía activa (kWh), reactiva (kVARh), aparente (kVAh) y del factor de potencia (p.u).

Tabla 52 Energía Activa, Reactiva, Aparente y Factor de Potencia.

ISLA MUCURA (CARTAGENA - BOLIVAR)				
Fecha	Energía Activa (kWh)	Energía Reactiva (kVARh)	Energía Aparente (kVAh)	Factor de Potencia (p.u)
Julio 1, Viernes	242	106	263,96	0,92
Julio 2, Sábado	226	95	244,88	0,92
Julio 3, Domingo	289	128	315,76	0,91
Julio 4, Lunes	344	153	376,37	0,91
Julio 5, Martes	306	137	335,50	0,91
Julio 6, Miércoles	288	144	321,54	0,89
Julio 7, Jueves	316	151	350,12	0,90
Julio 8, Viernes	314	151	348,49	0,90
Julio 9, Sábado	272	130	301,52	0,90
Julio 10, Domingo	233	102	254,41	0,92
Julio 11, Lunes	298	146	332,06	0,90
Julio 12, Martes	266	129	295,52	0,90
Julio 13, Miércoles	285	139	317,43	0,90
Julio 14, Jueves	185	84	203,47	0,91
Julio 15, Viernes	209	94	228,66	0,91
Julio 16, Sábado	286	151	323,02	0,88
Julio 17, Domingo	206	93	225,86	0,91
Julio 18, Lunes	208	98	230,08	0,90
Julio 19, Martes	269	129	298,39	0,90
Julio 20, Miércoles	261	125	289,40	0,90
Julio 21, Jueves	204	84	220,98	0,92
Julio 22, Viernes	257	119	282,91	0,91
Julio 23, Sábado	200	85	217,61	0,92
Julio 24, Domingo	265	118	290,05	0,91
Julio 25, Lunes	246	112	270,25	0,91
Julio 26, Martes	266	119	291,62	0,91
Julio 27, Miércoles	270	122	296,29	0,91
Julio 28, Jueves	244	117	270,40	0,90
Julio 29, Viernes	204	90	222,74	0,92
Julio 30, Sábado	212	93	231,04	0,92
Julio 31, Domingo	206	88	223,73	0,92
TOTAL	7.875	3.633	8.672,23	0,91

El factor de potencia promedio fue 0,91.

Gráfica 167 Energía Activa, Reactiva y Factor de Potencia – ISLA MUCURA (CARTAGENA - BOLIVAR).



Fuente CNM

En la siguiente gráfica se presenta el Factor de potencia.

Gráfica 168 Factor de Potencia.



Fuente CNM

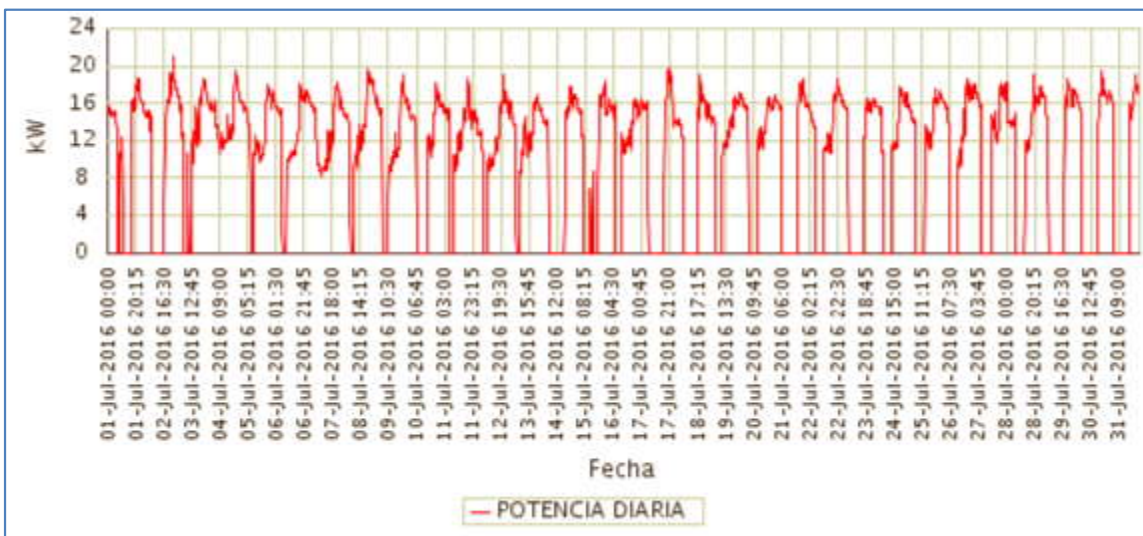
Tabla 53 Tabla de Factor de potencia.

Factor Potencia Mínimo (p.u)	Factor Potencia Promedio (p.u)	Factor Potencia Máximo (p.u)
0,82	0,90	1,00

20.3 Potencia

En la siguiente gráfica se presenta el comportamiento diario de la potencia para este mes.

Gráfica 169 Comportamiento Diario de la Potencia.



Fuente CNM

20.4 Potencia Máxima

La potencia máxima fue de 20,88kW, se presentó el sábado 02 de julio a las 23:15 horas. En la siguiente grafica se presenta la potencia máxima diaria registrada para este mes.

Gráfica 170 Potencia Máxima Diaria-ISLA MUCURA (CARTAGENA - BOLIVAR).

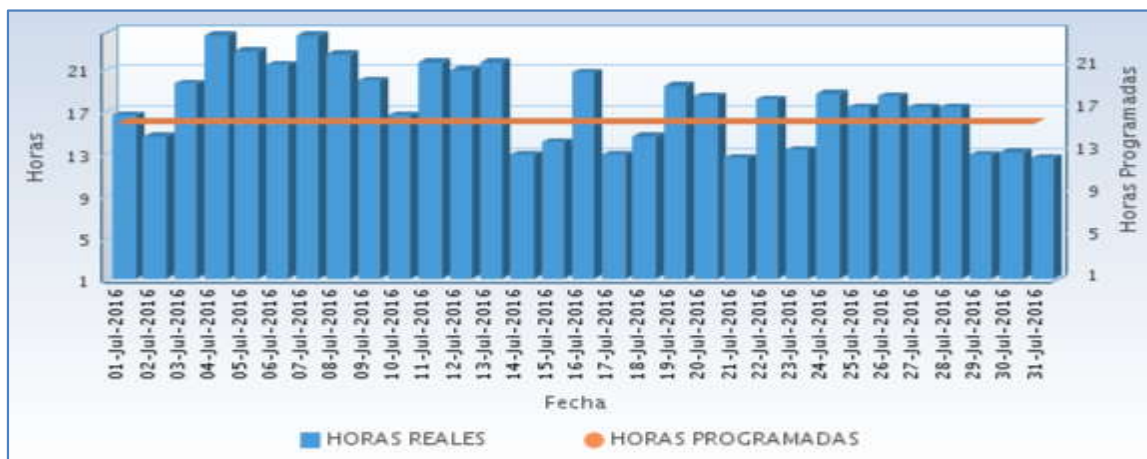


Fuente CNM

20.5 Horas de Prestación del Servicio

En Julio, se prestó el servicio de energía eléctrica en la localidad un promedio diario de 17 Horas 39 Minutos, como se presenta en la siguiente gráfica.

Gráfica 171 Horas Efectivas de Prestación del Servicio - ISLA MUCURA (CARTAGENA - BOLIVAR),

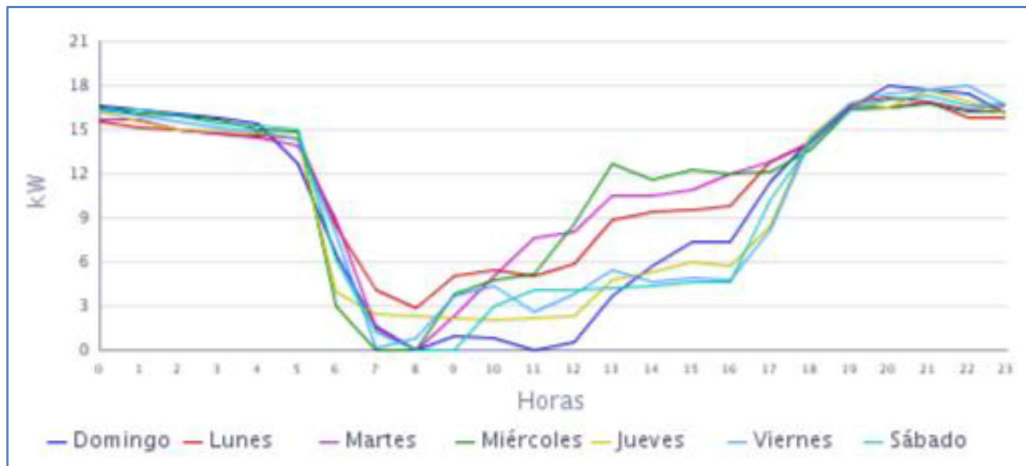


Fuente CNM

20.6 Curvas de Carga

En la siguiente gráfica, se presenta el comportamiento de la carga promedio para cada día de la semana en el mes.

Gráfica 172 Curva de Carga Promedio por Tipo de Día



Fuente CNM