 energía que nos conecta	INFORME MENSUAL DE TELEMETRÍA <i>Abril 01 - 30 de 2024</i>	Fecha 2024-05-22 IPSE-GI-F06
		Página 1 de 96



INFORME TELEMETRÍA MENSUAL ABRIL



 	INFORME MENSUAL DE TELEMETRÍA <i>Abril 01 - 30 de 2024</i>	Fecha 2024-05-22 IPSE-GI-F06
		Página 2 de 96

BOLETÍN MENSUAL DE OPERACIÓN
DE LOCALIDADES CON TELEMETRÍA
CNM-IPSE

Elaborado por:	Revisado por:	Aprobado por:
Álvaro Alexander Mossos J.	CNM	CNM
Revisión No.	1	

TABLA DE CONTENIDO

GENERALIDADES	6
<i>LOCALIDADES CON TELEMETRÍA</i>	6
Resumen Energía Generada.....	9
Resumen de las principales variables eléctricas de las localidades con Telemetría en las ZNI	11
NOTAS LOCALIDADES NO REPORTADAS:	12
LOCALIDADES REPORTADAS	19
AMAZONAS	20
LETICIA	21
ANTIOQUIA.....	22
LA PLAYA MURRI	23
ARCHIPIÉLAGO DE SAN ANDRÉS y PROVIDENCIA.....	24
SAN ANDRÉS	25
BOLÍVAR.....	26
ISLA FUERTE	27
ISLA MUCURA	28
SANTA CRUZ DEL ISLOTE	29
CAQUETÁ.....	30
GUACAMAYAS	31
REMOLINO DEL CAGUAN	32
SANTA FE DEL CAGUAN	33
VILLA LOBOS	34
CAUCA.....	35
CHACON	36
LIMONES	37
NOANAMITO	38
PUERTO SAIJA	39
SANTA ROSA DE SAIJA	40

CHOCÓ	41
ACANDÍ	42
BALBOA	43
BELLAVISTA	44
BETE	45
CAPURGANA	46
CIUDAD BAUDO - PIE DE PATO	47
CIUDAD MUTIS	48
COMUNIDAD DE PUERTO JAGUA	49
CUPICA	50
EL VALLE	51
JUNTAS DE TAMANA	52
JURADO	53
NAPIPI	54
NUQUÍ	55
ORPUA	56
PAPAYO	57
PIZARRO	58
POTEDÓ	59
SAN JOSE TAMBORAL	60
SAN ROQUE	61
SANTA GENOVEVA DE DOCORDO	62
SIVIRU	63
TITUMATE	64
UNGUÍA	65
VIRUDO	66
GUAINIA	67
BARRANCO MINAS	68
INÍRIDA	69
GUAVIARE	70

MIRAFLORES 71

LA GUAJIRA..... 72

CABO DE LA VELA 73

NAZARETH..... 74

MAGDALENA..... 75

PALMOR..... 76

META..... 77

MAPIRIPAN 78

NARIÑO 79

AMARALES 80

BOCA DE PRIETA..... 81

LA ENSENADA..... 82

LA VIGIA DE LA MAR 83

MULATOS..... 84

SAN JUAN DE LA COSTA 85

PUTUMAYO 86

VALLE DEL CAUCA 87

HUMANES MAR 88

PUERTO MERIZALDE..... 89

SAN FRANCISCO NAYA 90

SAN ISIDRO - CALIMA..... 91

VAUPÉS..... 92

MITÚ 93

TARAIRA..... 94

VICHADA 95

PUERTO CARREÑO 96

GENERALIDADES

LOCALIDADES CON TELEMETRÍA

Las localidades de las Zonas No Interconectadas con Telemetría que hacen parte de este boletín corresponden a:

ITEM	DEPARTAMENTO	MUNICIPIO	LOCALIDAD
1	AMAZONAS	LETICIA	LETICIA
2	AMAZONAS	PUERTO NARIÑO	PUERTO NARIÑO
3	AMAZONAS	TARAPACA (COR. DEPARTAMENTAL)	TARAPACA
4	ANTIOQUIA	VIGÍA DEL FUERTE	BUCHADO
5	ANTIOQUIA	VIGÍA DEL FUERTE	LOMA DE MURRI*
6	ANTIOQUIA	VIGÍA DEL FUERTE	PLAYA DE MURRI*
7	ANTIOQUIA	VIGÍA DEL FUERTE	SAN ANTONIO DE PADUA
8	ANTIOQUIA	VIGÍA DEL FUERTE	VEGAEZ
9	ARCHIPIELAGO SAN ANDRÉS y PROVIDENCIA	SAN ANDRES Y PROVIDENCIA	PROVIDENCIA
10	ARCHIPIELAGO SAN ANDRÉS y PROVIDENCIA	SAN ANDRES Y PROVIDENCIA	SAN ANDRES
11	BOLÍVAR	CARTAGENA	ISLA FUERTE
12	BOLÍVAR	CARTAGENA	ISLA MUCURA
13	BOLÍVAR	CARTAGENA	SANTA CRUZ DEL ISLOTE
14	CAQUETÁ	SAN VICENTE DEL CAGUÁN	GUACAMAYAS
15	CAQUETÁ	SAN VICENTE DEL CAGUÁN	PUERTO BETANIA
16	CAQUETÁ	CARTAGENA DEL CHAIRA	REMOLINO DEL CAGUAN
17	CAQUETÁ	CARTAGENA DEL CHAIRA	SANTA FE DEL CAGUAN
18	CAQUETÁ	SAN VICENTE DEL CAGUÁN	VILLA LOBOS
19	CASANARE	HATO COROZAL	SANTA BARBARA
20	CAUCA	LÓPEZ DE MICAY	BETANIA-RIO NAYA
21	CAUCA	LÓPEZ DE MICAY	BOCA GRANDE
22	CAUCA	TIMBIQUÍ	CHACON
23	CAUCA	TIMBIQUÍ	COMUNIDAD DE CHETE
24	CAUCA	TIMBIQUÍ	COTEJE
25	CAUCA	LÓPEZ DE MICAY	DOS QUEBRADAS NAYA
26	CAUCA	LÓPEZ DE MICAY	LA CONCHA - CONCEPCION NAYA
27	CAUCA	GUAPI	LIMONES
28	CAUCA	TIMBIQUÍ	LOS BRAZOS
29	CAUCA	LÓPEZ DE MICAY	NOANAMITO
30	CAUCA	TIMBIQUÍ	PUERTO SAIJA
31	CAUCA	GUAPI	SAN ANTONIO DE GUAJUI
32	CAUCA	TIMBIQUÍ	SAN JOSE TIMBIQUÍ
33	CAUCA	TIMBIQUÍ	SANTA MARIA
34	CAUCA	TIMBIQUÍ	SANTA ROSA SAIJA
35	CAUCA	LÓPEZ DE MICAY	ZARAGOZA
36	CHOCÓ	NUQUI	JURUBIRA
37	CHOCÓ	ACANDÍ	ACANDI
38	CHOCÓ	NUQUÍ	ARUSI
39	CHOCÓ	UNGUIA	BALBOA
40	CHOCÓ	BOJAYÁ	BELLAVISTA
41	CHOCÓ	MEDIO ATRATO (BETE)	BETE
42	CHOCÓ	RIO SUCIO	BOCAS DE TAPARAL
43	CHOCÓ	BAJO BAUDO	BUENA VISTA
44	CHOCÓ	ACANDÍ	CAPURGANA
45	CHOCÓ	ALTO BAUDO	CIUDAD BAUDO
46	CHOCÓ	LITORAL DE SAN JUAN	CUCURRUPÍ
47	CHOCÓ	BAHIA SOLANO	CUPICA
48	CHOCÓ	BAHIA SOLANO	EL VALLE
49	CHOCÓ	NUQUÍ	EL YUCAL
50	CHOCÓ	BAJO BAUDO	FIRME DE USARGA
51	CHOCÓ	BAJO BAUDO	GUINEAL
52	CHOCÓ	RIO SUCIO	JAGUAL
53	CHOCÓ	NOVITA	JUNTAS DE TAMANA*
54	CHOCÓ	JURADO	JURADO
55	CHOCÓ	MEDIO SAN JUAN	LA LERMA

IPSE – Sede Principal: Calle 99 No.9 A – 54, Torre 3. Piso 14.

PBX: (601) 639 7888

IPSE – Sede Centro Nacional de Monitoreo: PBX: (601) 610 1130

ipse@ipse.gov.co


Bogotá D.C. – Colombia.

 @IPSEnergiaZNI

 IPSE

 @ipseenergiazni

 IPSE

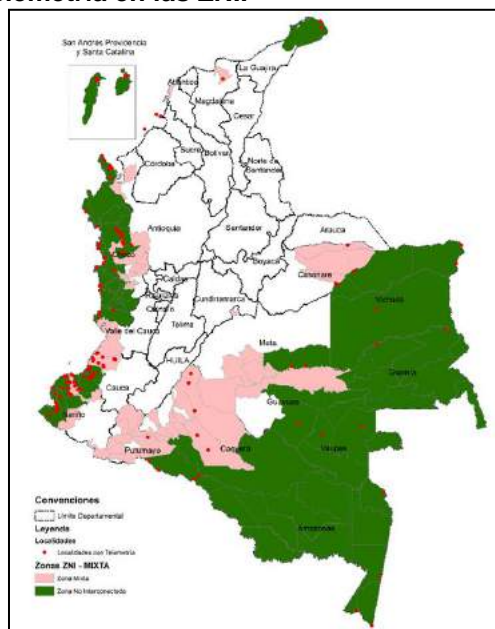
 IPSE EnergiaZNI

ITEM	DEPARTAMENTO	MUNICIPIO	LOCALIDAD
56	CHOCÓ	BOJAYÁ	LA LOMA DE BOJAYA
57	CHOCÓ	MEDIO SAN JUAN	MACEDONIA
58	CHOCÓ	RIO SUCIO	MARCIAL
59	CHOCÓ	BAHIA SOLANO	MUTIS
60	CHOCÓ	BOJAYÁ	NAPIPI
61	CHOCÓ	NUQUÍ	NUQUI
62	CHOCÓ	BAJO BAUDO	ORPUA
63	CHOCÓ	ISTMINA	PANAMACITO
64	CHOCÓ	EL LITORAL DEL SAN JUAN	PAPAYO*
65	CHOCÓ	RIO SUCIO	PEÑAS BLANCAS
66	CHOCÓ	BOJAYÁ	PIEDRA CANDELA
67	CHOCÓ	BAJO BAUDO	PILIZA
68	CHOCÓ	BAJO BAUDO	PIZARRO
69	CHOCÓ	ALTO BAUDO (Pie de Pató)	PLAYITA CATRU
70	CHOCÓ	BOJAYÁ	POGUE
71	CHOCÓ	ISTMINA	POTEDÓ*
72	CHOCÓ	BOJAYÁ	PUERTO CONTO
73	CHOCÓ	NUQUÍ	PUERTO JAGUA
74	CHOCÓ	RIO SUCIO	QUIPARADO LA LOMA
75	CHOCÓ	ACANDÍ	SAN FRANCISCO
76	CHOCÓ	RIO SUCIO	SAN JOSE TAMBORAL
77	CHOCÓ	MEDIO ATRATO (BETE)	SAN ROQUE
78	CHOCÓ	EL LITORAL DEL SAN JUAN	SANTA GENOVEVA DE DOCORDO
79	CHOCÓ	BAJO BAUDO	SIVIRU
80	CHOCÓ	QUIBDÓ	TAGACHI
81	CHOCÓ	BAJO BAUDO	TERRON
82	CHOCÓ	UNGUIA	TITUMATE
83	CHOCÓ	LITORAL DE SAN JUAN	TOGOROMA PLAYA
84	CHOCÓ	UNGUIA	UNGUIA
85	CHOCÓ	ISTMINA	UNION CHOCO*
86	CHOCÓ	MEDIO SAN JUAN	UNIÓN WAUNAÁN*
87	CHOCÓ	BAJO BAUDO	VIRUDO
88	GUAINÍA	BARRANCO MINAS	BARRANCO MINAS
89	GUAINÍA	INÍRIDA	INIRIDA
90	GUAINÍA	INÍRIDA	LAGUNA COLORADA ALTA*
91	GUAVIARE	MIRAFLORES	MIRAFLORES
92	LA GUAJIRA	URIBIA	CABO DE LA VELA*
93	LA GUAJIRA	URIBIA	NAZARETH
94	LA GUAJIRA	URIBIA	PUERTO ESTRELLA
95	MAGDALENA	CIÉNAGA	PALMOR
96	META	MAPIRIPAN	MAPIRIPAN
97	META	MAPIRIPAN	PUERTO ALVIRA
98	NARIÑO	LA TOLA	AGUACATAL
99	NARIÑO	EL CHARCO	ALTERÓN (URIBE URIBE)
100	NARIÑO	MAGUI	ALTO ESTERO
101	NARIÑO	LA TOLA	AMARALES
102	NARIÑO	EL CHARCO	BAZAN
103	NARIÑO	TUMACO	BOCAS DE CURAY
104	NARIÑO	OLAYA HERRERA	BOCAS DE PRIETA
105	NARIÑO	MAGUI	BRISAS DE HAMBURGO
106	NARIÑO	MOSQUERA	EL BAJITO DE ECHANDÍA
107	NARIÑO	EL CHARCO	EL CUIL PUEBLO NUEVO
108	NARIÑO	MAGUI	EL ROSARIO
109	NARIÑO	MAGUI	GUILPI
110	NARIÑO	SANTA BÁRBARA (ISCUANDE)	LA ENSENADA
111	NARIÑO	MAGUI	LA ISLA
112	NARIÑO	MAGUI	LA LOMA
113	NARIÑO	MAGUI	LAS LAJAS
114	NARIÑO	EL CHARCO	LAS MERCEDES
115	NARIÑO	LA TOLA	MULATOS
116	NARIÑO	TUMACO	PITAL
117	NARIÑO	EL CHARCO	SAN JOSE
118	NARIÑO	TUMACO	SAN JUAN DE LA COSTA
119	NARIÑO	LA TOLA	SAN PABLO DE LA MAR
120	NARIÑO	FRANCISCO PIZARRO (SALAHONDA)	SAN PEDRO DEL VINO
121	NARIÑO	SANTA BÁRBARA (ISCUANDE)	SANTA RITA

ITEM	DEPARTAMENTO	MUNICIPIO	LOCALIDAD
122	NARIÑO	SANTA BARBARA (ISCUANDE)	SECADERO
123	NARIÑO	ROBERTO PAYÁN (SAN JOSÉ)	TAMAJE
124	NARIÑO	LA TOLA	VIGIA DE LA MAR
125	PUTUMAYO	PUERTO GUZMÁN	ESMERALDA
126	PUTUMAYO	PUERTO LEGUIZAMO	LA TAGUA
127	PUTUMAYO	PUERTO LEGUIZAMO	PIÑUÑA NEGRO
128	PUTUMAYO	PUERTO LEGUIZAMO	PUERTO LEGUIZAMO
129	PUTUMAYO	PUERTO LEGUIZAMO	PUERTO OSPINA
130	VALLE DEL CAUCA	BUENAVENTURA	HUMANES MAR
131	VALLE DEL CAUCA	BUENAVENTURA	PAPAYAL 1
132	VALLE DEL CAUCA	BUENAVENTURA	PITAL
133	VALLE DEL CAUCA	BUENAVENTURA	PUERTO MERIZALDE
134	VALLE DEL CAUCA	BUENAVENTURA	PUNTA BONITA
135	VALLE DEL CAUCA	BUENAVENTURA	PUNTA SOLDADO
136	VALLE DEL CAUCA	BUENAVENTURA	SAN FRANCISCO DE NAYA
137	VALLE DEL CAUCA	BUENAVENTURA	SAN ISICRO CALIMA
138	VAUPÉS	MITÚ	MITU
139	VAUPÉS	TARAIRA	TARAIRA
140	VAUPÉS	CARURU	CARURU
141	VICHADA	PUERTO CARREÑO	CASUARITO
142	VICHADA	CUMARIBO	CUMARIBO
143	VICHADA	PUERTO CARREÑO	PUERTO CARREÑO

En el siguiente gráfico se muestran los puntos en los cuales el CNM-IPSE tiene sistemas de telemetría instalados con recursos de proyectos FAZNI Fase I y II, del proyecto en localidades con medida en baja tensión (80-2012) y proyecto de inversión “**AMPLIACIÓN DE LA COBERTURA DE TELEMETRÍA Y MONITOREO DE VARIABLES ENERGÉTICAS EN LAS ZONAS NO INTERCONECTADAS**” 2017 -2022, y contrato 197-2023.

Gráfica 1. Localidades con Telemetría en las ZNI.

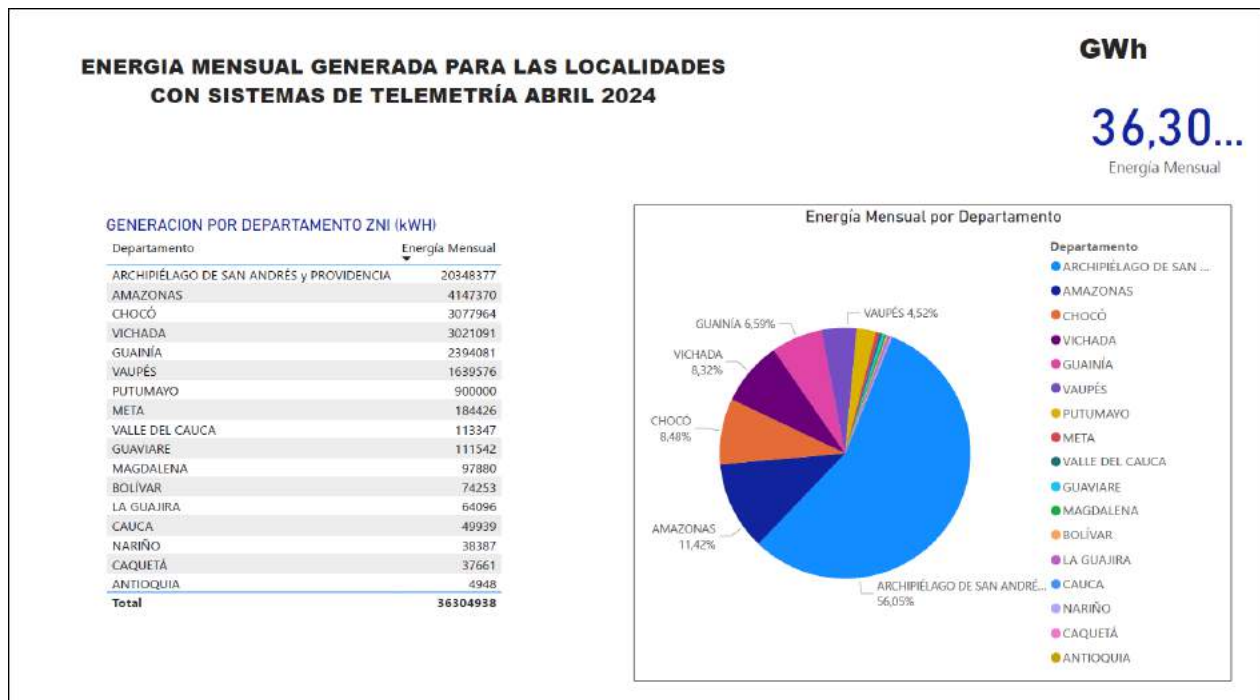


Fuente: CNM-IPSE.

Resumen Energía Generada

El consumo de energía eléctrica para abril de 2024, se presenta en la siguiente tabla, donde se encuentran los valores acumulados mensuales de la energía activa (kWh), para los departamentos con sistemas de telemetría. Total de localidades reportadas 143 en el presente informe.

Tabla 1 Resumen de la prestación del servicio en localidades con telemetría Departamentos Abril-2024



La energía registrada en las localidades que tienen telemetría para este mes es 36,30 GWh.

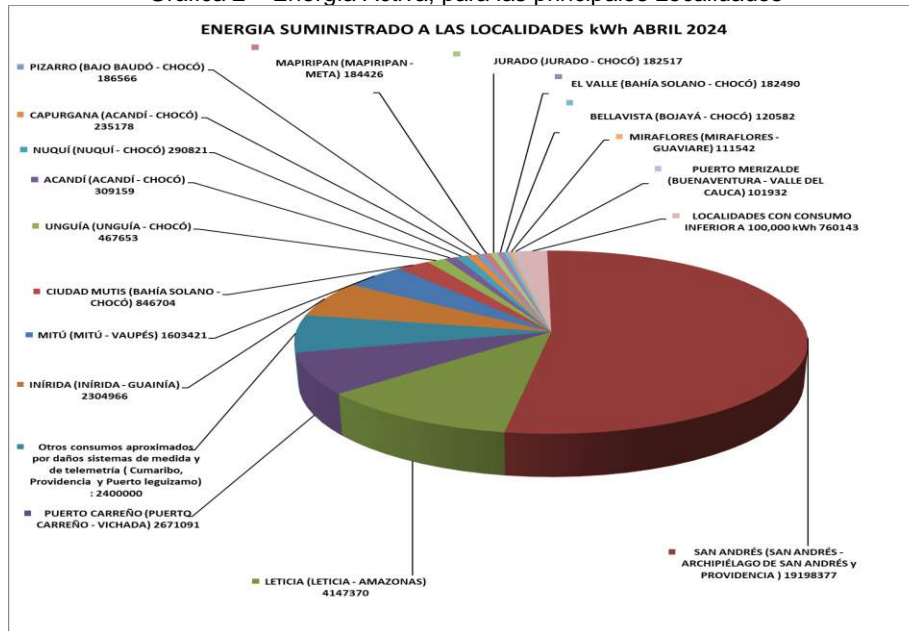
*Se incluyen las localidades de Puerto Leguizamo, Cumaribo y Providencia, que tienen la información incompleta por daño en el sistema de medida y telemetría, por lo cual se estimó su generación para el presente periodo, por ser unas de las centrales de generación que más impactan el total de la energía generada en las ZNI, para el presente informe.

Tabla 2 Resumen de la prestación del servicio en localidades con telemetría. Abril 2024

Localidad	Energía Mensual (kWh)
SAN ANDRÉS (SAN ANDRÉS - ARCHIPIÉLAGO DE SAN ANDRÉS y PROVIDENCIA)	19.198.377
LETICIA (LETICIA - AMAZONAS)	4.147.370
PUERTO CARREÑO (PUERTO CARREÑO - VICHADA)	2.671.091
Otros consumos aproximados por daños sistemas de medida y de telemetría (Cumaribo, Providencia y Puerto leguizamo) :	2.400.000
INÍRIDA (INÍRIDA - GUAINIÁ)	2.304.966
MITÚ (MITÚ - VAUPÉS)	1.603.421
CIUDAD MUTIS (BAHÍA SOLANO - CHOCÓ)	846.704
UNGUÍA (UNGUÍA - CHOCÓ)	467.653
ACANDÍ (ACANDÍ - CHOCÓ)	309.159
NUQUÍ (NUQUÍ - CHOCÓ)	290.821
CAPURGANA (ACANDÍ - CHOCÓ)	235.178
PIZARRO (BAJO BAUDÓ - CHOCÓ)	186.566
MAPIRIPAN (MAPIRIPAN - META)	184.426
JURADO (JURADO - CHOCÓ)	182.517
EL VALLE (BAHÍA SOLANO - CHOCÓ)	182.490
BELLA VISTA (BOJAYÁ - CHOCÓ)	120.582
MIRAFLORES (MIRAFLORES - GUAVIARE)	111.542
PUERTO MERIZALDE (BUENAVENTURA - VALLE DEL CAUCA)	101.932
LOCALIDADES CON CONSUMO INFERIOR A 100,000 kWh	760.143
TOTAL	36.304.938

En la siguiente gráfica se puede verificar la energía suministrada para las principales localidades que se presentan en el informe, con relación al total de energía monitoreada por el CNM-IPSE.

Gráfica 2 Energía Activa, para las principales Localidades



Se agruparon las localidades con consumos menores de 100.000 kWh, para mejor comprensión de la gráfica.

Resumen de las principales variables eléctricas de las localidades con Telemetría en las ZNI

En la siguiente tabla se presenta un resumen de la capacidad operativa de generación actualmente instalada en las localidades de las ZNI con Telemetría, así como los valores mensuales de las variables de: potencia máxima mensual, demanda de energía acumulada mensual, energía promedio diaria y el promedio de horas diario de prestación del servicio de energía eléctrica.

Tabla 1. Resumen de la prestación del servicio en localidades con telemetría Abril.

Localidad	Potencia Máxima Mensual (kW)	Fecha Potencia Máxima	Energía Mensual (kWh)	Energía promedio diaria Mensual (kWh)	Promedio Diario de Prestación del Servicio
LETICIA (LETICIA - AMAZONAS)	8258,75	22/04/2024 15:00	4147370	138245	24 horas
LA PLAYA MURRI (VIGÍA DEL FUERTE - ANTIOQUIA)	25,27	18/04/2024 19:00	4948	164	08 horas 39 minutos
SAN ANDRÉS (SAN ANDRÉS - ARCHIPIÉLAGO DE SAN ANDRÉS y PROVIDENCIA)	32457,59	25/04/2024 15:45	19198377	639945	24 horas
ISLA FUERTE (CARTAGENA DE INDIAS - BOLÍVAR)	232,88	03/04/2024 21:45	54985	1832	09 horas 26 minutos
ISLA MUCURA (CARTAGENA DE INDIAS - BOLÍVAR)	22,27	04/04/2024 22:00	5570	185	10 horas 11 minutos
SANTA CRUZ DEL ISLOTE (CARTAGENA DE INDIAS - BOLÍVAR)	49,34	05/04/2024 22:30	13698	456	11 horas 29 minutos
GUACAMAYAS (SAN VICENTE DEL CAGUÁN - CAQUETÁ)	35,3	14/04/2024 19:15	12404	413	18 horas 33 minutos
REMOLINO DEL CAGUÁN (CARTAGENA DEL CHAIRA - CAQUETÁ)	101,93	20/04/2024 18:45	16589	552	06 horas 56 minutos
SANTA FE DEL CAGUAN (CARTAGENA DEL CHAIRA - CAQUETÁ)	45	16/04/2024 18:30	4744	158	04 horas 44 minutos
VILLA LOBOS (SAN VICENTE DEL CAGUÁN - CAQUETÁ)	74,99	11/04/2024 19:00	3924	130	02 horas 16 minutos
CHACON (TIMBIQUÍ - CAUCA)	22,86	16/04/2024 19:00	3175	105	05 horas 45 minutos
LIMONES (GUAPI - CAUCA)	44,12	17/04/2024 19:15	8950	298	09 horas 18 minutos
NOANAMITO (LÓPEZ DE MICAY - CAUCA)	40	06/04/2024 19:45	5821	194	07 horas 15 minutos
PUERTO SAIJA (TIMBIQUÍ - CAUCA)	177,06	13/04/2024 19:45	29149	971	06 horas 38 minutos
SANTA ROSA DE SAIJA (TIMBIQUÍ - CAUCA)	20,45	17/04/2024 19:30	2844	94	05 horas 44 minutos
ACANDÍ (ACANDÍ - CHOCÓ)	777,22	05/04/2024 21:45	309159	10305	18 horas 33 minutos
BALBOA (UNGUÍA - CHOCÓ)	89,04	05/04/2024 21:30	25147	838	12 horas 04 minutos
BELLAVISTA (BOJAYÁ - CHOCÓ)	299,23	12/04/2024 19:45	120582	4019	17 horas 46 minutos
BETE (MEDIO ATRATO - CHOCÓ)	64	09/04/2024 12:30	18402	613	12 horas 52 minutos
CAPURGANA (ACANDÍ - CHOCÓ)	781,44	21/04/2024 22:00	235178	7839	21 horas 03 minutos
CIUDAD BAUDO - PIE DE PATO (ALTO BAUDO - CHOCÓ)	130,86	13/04/2024 12:15	54397	1813	23 horas 56 minutos
CIUDAD MUTIS (BAHÍA SOLANO - CHOCÓ)	1610,84	12/04/2024 19:15	846704	28223	23 horas 45 minutos
COMUNIDAD DE PUERTO JAGUA (NUQUÍ - CHOCÓ)	4,49	07/04/2024 19:30	769	25	07 horas 08 minutos
CUPICA (BAHÍA SOLANO - CHOCÓ)	167,11	15/04/2024 19:15	69709	2323	23 horas 42 minutos
EL VALLE (BAHÍA SOLANO - CHOCÓ)	367,75	01/04/2024 19:30	182490	6083	23 horas 41 minutos
JUNTAS DE TAMANA (NOVITA - CHOCÓ)	13,18	05/04/2024 17:15	1156	38	04 horas 17 minutos
JURADO (JURADO - CHOCÓ)	339,04	16/04/2024 11:00	182517	6083	23 horas 37 minutos
NAPIPI (BOJAYÁ - CHOCÓ)	64	06/04/2024 19:00	12683	422	08 horas 09 minutos
NUQUÍ (NUQUÍ - CHOCÓ)	540,32	16/04/2024 19:30	290821	9694	23 horas 40 minutos
ORPUA (BAJO BAUDÓ - CHOCÓ)	4,56	28/04/2024 18:15	564	18	05 horas 44 minutos
PAPAYO (EL LITORAL DEL SAN JUAN - CHOCÓ)	19,64	04/04/2024 20:00	3239	107	06 horas 51 minutos
PIZARRO (BAJO BAUDÓ - CHOCÓ)	508,99	10/04/2024 19:45	186566	6218	17 horas 07 minutos
POTEDÓ (ISTMINA - CHOCÓ)	12,69	13/04/2024 19:30	2522	84	08 horas 39 minutos

Localidad	Potencia Máxima Mensual (kW)	Fecha Potencia Máxima	Energía Mensual (kWh)	Energía promedio diaria Mensual (kWh)	Promedio Diario de Prestación del Servicio
SAN JOSE TAMBORAL (RIOSUCIO - CHOCÓ)	4,66	19/04/2024 19:15	253	8	02 horas 21 minutos
SAN ROQUE (MEDIO ATRATO - CHOCÓ)	16,37	09/04/2024 19:30	1321	44	04 horas 20 minutos
SANTA GENOVEVA DE DOCORDO (EL LITORAL DEL SAN JUAN - CHOCÓ)	261,89	17/04/2024 19:15	36570	1219	06 horas 04 minutos
SIVIRU (BAJO BAUDÓ - CHOCÓ)	42,92	10/04/2024 18:30	8250	275	09 horas 16 minutos
TITUMATE (UNGUÍA - CHOCÓ)	77,35	09/04/2024 21:00	17362	578	09 horas 48 minutos
UNGUÍA (UNGUÍA - CHOCÓ)	1013,76	09/04/2024 20:15	467653	15588	22 horas 06 minutos
VIRUDO (BAJO BAUDÓ - CHOCÓ)	31,42	21/04/2024 04:00	3950	131	05 horas 26 minutos
BARRANCO MINAS (BARRANCO MINAS - GUAINÍA)	243,43	15/04/2024 19:15	89115	2970	16 horas 18 minutos
INÍRIDA (INÍRIDA - GUAINÍA)	4608,56	10/04/2024 14:15	2304966	76832	23 horas 55 minutos
MIRAFLORES (MIRAFLORES - GUAVIARE)	236,28	16/04/2024 18:15	111542	3718	24 horas
CABO DE LA VELA (URIBIA - LA GUAJIRA)	140,91	29/04/2024 19:30	36130	1204	11 horas 37 minutos
NAZARETH (URIBIA - LA GUAJIRA)	281,76	02/04/2024 18:15	27966	932	04 horas 06 minutos
PALMOR (CIÉNAGA - MAGDALENA)	181,06	13/04/2024 18:45	97880	3262	23 horas 23 minutos
MAPIRIPAN (MAPIRIPAN - META)	357,72	12/04/2024 18:30	184426	6147	23 horas 58 minutos
AMARALES (LA TOLA - NARIÑO)	56,1	26/04/2024 19:30	6378	212	05 horas 21 minutos
BOCA DE PRIETA (OLAYA HERRERA - NARIÑO)	14,04	01/04/2024 19:00	2339	77	06 horas 39 minutos
LA ENSENADA (SANTA BÁRBARA - NARIÑO)	22,85	13/04/2024 19:30	3167	105	06 horas 03 minutos
LA VIGIA DE LA MAR (LA TOLA - NARIÑO)	22,56	27/04/2024 11:30	3272	109	07 horas 10 minutos
MULATOS (LA TOLA - NARIÑO)	29,73	22/04/2024 19:30	4389	146	07 horas 31 minutos
SAN JUAN DE LA COSTA (SAN ANDRÉS DE TUMACO - NARIÑO)	112	05/04/2024 19:00	18842	628	07 horas 44 minutos
HUMANES MAR (BUENAVENTURA - VALLE DEL CAUCA)	27,33	25/04/2024 19:30	3845	128	06 horas 20 minutos
PUERTO MERIZALDE (BUENAVENTURA - VALLE DEL CAUCA)	207,33	09/04/2024 20:30	101932	3397	22 horas 59 minutos
SAN FRANCISCO NAYA (BUENAVENTURA - VALLE DEL CAUCA)	33,63	27/04/2024 11:45	6325	210	08 horas 07 minutos
SAN ISIDRO - CALIMA (BUENAVENTURA - VALLE DEL CAUCA)	12,42	03/04/2024 19:45	1245	41	04 horas 08 minutos
MITÚ (MITÚ - VAUPÉS)	3266,78	15/04/2024 13:15	1603421	53447	23 horas 59 minutos
TARAIRA (TARAIRA - VAUPÉS)	124,08	15/04/2024 18:45	36155	1205	12 horas 24 minutos
PUERTO CARREÑO (PUERTO CARREÑO - VICHADA)	5441,92	10/04/2024 13:45	2671091	89036	24 horas

NOTAS LOCALIDADES NO REPORTADAS:

- **Puerto Nariño (Puerto Nariño - Amazonas):** Localidad con servicio 24 horas, se conectó la medida a la nueva central de generación.
- **Tarapacá (Tarapacá (Cor. Departamental) - Amazonas):** Localidad sin información por desconexión del sistema de comunicaciones, según información suministrada cuentan con servicio de energía de 10 horas diarias.
- **Buchado (Vigía Del Fuerte - Antioquia):** con servicio de energía eléctrica, daño en la medida.
- **Loma Murri;):** Sin servicio por no tener existencias de combustible.

	<p align="center">INFORME MENSUAL DE TELEMETRÍA Abril 01 - 30 de 2024</p>	<p align="right">Fecha 2024-05-20 IPSE-GI-F06</p>
		<p align="right">Página 13 de 96</p>

- **San Antonio De Padua (Vigía Del Fuerte - Antioquia):** Sin servicio por no tener existencias de combustible.
- **Vegaéz (Vigía Del Fuerte - Antioquia):** Sin servicio por no tener existencias de combustible.
- **Providencia (San Andrés Y Providencia - Archipiélago San Andrés Y Providencia):** Localidad con servicio 24 horas, sin información por daño en el sistema de comunicaciones.
- **Puerto Betania (San Vicente Del Caguán - Caquetá):** Sin información por que el sistema de medida esta desconectado (transformadores de corriente), se presta el servicio con una Planta de respaldo STANFORD 96 KW 120 KVA.
- **Santa Barbara (Hato Corozal - Casanare):** Esta localidad sin suministro de energía, no cuenta con operador local.
- **Betania-Rio Naya (López De Micay - Cauca):** Con servicio de energía eléctrica, según lo informado. Se encontró el medidor en visita técnica con fecha errada. Se reprogramó medidor. Sin información por daño en el sistema de comunicaciones.
- **Boca Grande:** Localidad con servicio, sin información por daño en el sistema de comunicaciones.
- **Comunidad De Chete (Timbiquí - Cauca):** Localidad con servicio, sin información por daño en el sistema de comunicaciones.
- **Coteje (Timbiquí - Cauca):** Localidad con servicio, sin información por daño en el sistema de comunicaciones.
- **Dos Quebradas (Rio Naya):** Localidad con servicio, sin información por daño en el sistema de comunicaciones.
- **La Concha - Concepción Naya (López De Micay - Cauca):** Localidad con servicio de energía eléctrica, según lo informado. Medidor quemado. Se cambio medidor. Sin información por daño en el sistema de comunicaciones.
- **Los Brazos (Timbiquí - Cauca):** Localidad con servicio, sin información por daño en el sistema de comunicaciones.
- **San Antonio de Güaji:** Localidad con servicio, sin información por daño en el sistema de comunicaciones.
- **San José Timbiquí (Timbiquí - Cauca):** Localidad con servicio, sin información por daño en el sistema de comunicaciones.

	INFORME MENSUAL DE TELEMETRÍA <i>Abril 01 - 30 de 2024</i>	Fecha 2024-05-20 IPSE-GI-F06
		Página 14 de 96

- **Santa María Timbiquí:** Localidad sin información para el presente periodo. Telemetría destruida durante el incendio en central de generación. Localidad con servicio de energía eléctrica, según lo informado.
- **Zaragoza:** Localidad con servicio, sin información por daño en el sistema de comunicaciones.
- **Arusí:** Localidad con servicio de energía eléctrica (14 horas al día de 8:00 am a 10:00 pm aproximadamente), se normalizo la medida en noviembre. Sistema de telemetría apagado.
- **Bocas de Taparal (Riosucio-Chocó):** Sin combustible desde finales de diciembre, la planta ha presentado fallas pero hoy está operativa, están a la espera que Encolen envíe el ACPM. (informe con rad IPSE No. 20231330010022 del 21/02/2023 contrato 123-2022 Vitacom de Colombia S.A.S.). No se ha podido establecer nuevamente contacto con la localidad.
- **Buena Vista (Bajo Baudó - Chocó):** Localidad sin servicio de energía eléctrica desde 23 de abril daño grupo electrógeno, según lo informado. Sistema de telemetría apagado.
- **Cucurupí (Litoral De San Juan - Chocó):** Localidad sin servicio de energía eléctrica, según lo informado. Daño en el grupo electrógeno.
- **Comunidad Indígena de Pangui -Yucal (Nuquí - Chocó):** Con servicio de energía eléctrica, según lo informado.. Sistema de telemetría apagado
- **Firme De Usarga (Bajo Baudó - Chocó):** Localidad con servicio de energía eléctrica, según lo informado. Sistema de telemetría apagado.
- **Guineal (Bajo Baudó - Chocó):** Localidad con servicio de energía eléctrica, según lo informado. Sistema de telemetría apagado.
- **Jagual (Riosucio-Chocó):** Sin servicio desde el 11 de julio de 2023, por daño en el grupo electrógeno, según lo informado.
- **Jurubirá (Nuquí - Chocó):** Con servicio de energía eléctrica con una intensidad de 13 horas al día de 9:00 am a 10:00 pm, según lo informado. Se reinstalo la medida en el mes de Noviembre del 2023.
- **La Lerma (Medio San Juan - Chocó):** Sin servicio de energía, según lo informado. Daño en el grupo electrógeno, falta de combustible.
- **La Loma De Bojaya (Bojayá - Chocó):** Localidad con servicio de energía eléctrica, según lo informado. Sistema de telemetría apagado.
- **Macedonia (Medio San Juan - Chocó):** Sin servicio de energía eléctrica.


	<p align="center">INFORME MENSUAL DE TELEMETRÍA Abril 01 - 30 de 2024</p>	<p align="right">Fecha 2024-05-20 IPSE-GI-F06</p>
		<p align="right">Página 15 de 96</p>

Alarmada desde 04 de septiembre 2023. Daño en el grupo electrógeno.

- **Marcial (Rio Sucio - Chocó):** No se ha podido establecer nuevamente contacto con la localidad.
- **Panamacito (Istmina - Chocó):** Con servicio de energía eléctrica en horario de 6:00 am a 10:00 am y de 5:00 pm a 11:00 pm, según lo informado. Sistema de telemetría apagado.
- **Peñas Blancas (Rio Sucio - Chocó):** La localidad no cuenta con servicio de energía eléctrica, según lo informado. Localidad alarmada, por daño en el grupo electrógeno.
- **Piedra Candela (Bojayá - Chocó):** Localidad con servicio de energía eléctrica, según lo informado. Sistema de telemetría dañado
- **Piliza (Bajo Baudo - Chocó):** Localidad con servicio de energía eléctrica, según lo informado. Sistema de telemetría dañado.
- **Playita Catrú:** Localidad con servicio de energía eléctrica, según lo informado. Sistema de telemetría dañado.
- **Pogue (Bojayá - Chocó):** La localidad cuenta con servicio de energía eléctrica, según lo informado. La generación del servicio es por medio de un antiguo grupo electrógeno sin telemetría.
- **Puerto Conto (Bojayá - Chocó):** La Localidad cuenta servicio de energía, se instaló un generador marca BAIFA de 180 kVA(144 kW), prestan servicio 10 horas diarias, sin medida.
- **Quiparado La Loma (Rio Sucio - Chocó):** No tienen combustible solo con los recursos de la comunidad han logrado prender la planta entre 14 y el 18 de enero. (informe con rad IPSE No. 20231330010022 del 21/02/2023 contrato 123-2022 Vitacom de Colombia S.A.S.). No se ha podido establecer nuevamente contacto con la localidad.
- **San Francisco (Acandí - Chocó):** Localidad con servicio de energía eléctrica, según lo informado. Sistema de telemetría dañado
- **Tagachí (Quibdó - Chocó):** Localidad sin servicio de energía eléctrica, según lo informado. Daño en el grupo electrógeno.
- **Terrón:** Localidad con servicio de energía eléctrica, según lo informado. Sistema de telemetría dañado. El combustible es aportado por al comunidad.
- **Togoroma Playa (Litoral De San Juan - Chocó):** Localidad sin servicio de energía eléctrica, según lo informado. Daño en el grupo electrógeno.

	<p align="center">INFORME MENSUAL DE TELEMETRÍA Abril 01 - 30 de 2024</p>	<p align="right">Fecha 2024-05-20 IPSE-GI-F06</p>
		<p align="right">Página 16 de 96</p>

- **Unión Choco* (Istmina - Chocó):** Localidad sin información completa desde el 19 de febrero.
- **Unión Waunaán* (Medio San Juan - Chocó):** Localidad sin servicio de energía eléctrica reporta no contar con servicio de energía eléctrica desde hace desde el 28 de febrero debido a que los dos grupos electrógenos de la localidad se encuentran dañados.
- **Laguna Colorada(Inírida Guainía):** Localidad con servicio de energía eléctrica, según lo informado. Sistema de telemetría dañado
- **Puerto Alvira:** Daño en las unidades de generación. Sin servicio de energía.
- **Aguacatal(La tola Nariño):** Localidad con servicio de energía eléctrica, 10 horas al día, entre la 2:00 p.m. y las 12:00 a.m. Según lo informado. Sistema de telemetría apagado.
- **Alterón (Uribe Uribe) (El Charco - Nariño):** Localidad con servicio de energía eléctrica, según lo informado. Sistema de telemetría apagado
- **Alto Estero (Magui - Nariño):** Sin información para el presente período.
- **Bazán (El Charco - Nariño):** Localidad sin servicio de energía eléctrica, según lo informado Daño en el grupo electrógeno. Sistema de telemetría apagado.
- **Bocas de Curay (Tumaco Nariño)** Localidad con servicio de energía eléctrica, según lo informado. Se encontró sistema de medida desconectado, se normalizado.
- **Brisas De Hamburgo (Magui - Nariño):** Sin información para el presente periodo..
- **El Bajito De Echandía (Mosquera - Nariño):** Sin servicio de energía eléctrica, según lo informado. Sistema de telemetría apagado.
- **El Cuil Pueblo Nuevo (El Charco - Nariño):** Localidad sin servicio de energía eléctrica, según lo informado Falta de combustible. Sistema de telemetría apagado.
- **El Rosario (Magui - Nariño):** Sin información para el presente periodo.
- **Guilpi (Magui - Nariño):** Sin servicio de energía eléctrica, según lo informado. Localidad alarmada, por daño en el grupo electrógeno.
- **La Isla (Magui - Nariño):** Sin información para el presente periodo.
- **La Loma (Magui - Nariño):** Sin información para el presente periodo.

	INFORME MENSUAL DE TELEMETRÍA <i>Abril 01 - 30 de 2024</i>	Fecha 2024-05-20 IPSE-GI-F06
		Página 17 de 96

- **Las Lajas (Magui - Nariño):** Sin información para el presente periodo.
- **Las Mercedes (El Charco - Nariño):** Localidad con servicio de energía eléctrica, según lo informado. Sistema de telemetría apagado
- **Pital de la Costa:** Localidad con servicio de energía eléctrica 9 horas al día en el horario de 10:00 am a 2:00 pm y de 6:00 pm a 11:00 pm, Interfaz de comunicación dañado.
- **San José (El Charco - Nariño):** Localidad con servicio de energía eléctrica, según lo informado. Sistema de telemetría apagado
- **San Pablo de la Mar:** Localidad sin información para el presente periodo, según lo informado, la Localidad con servicio de energía eléctrica, 9 horas al día en el horario de 10:00 am a 2:00 pm y de 6:00 pm a 11:00 pm. Sistema de comunicaciones dañado.
- **San Pedro del Vino:** Localidad con servicio de energía eléctrica, según lo informado. Sistema de telemetría apagado. No hay acceso a al zona por orden publico.
- **Santa Rita:** La localidad sin información completa para el presente periodo. Localidad con servicio de energía eléctrica, según lo informado. Daño en el sistema de telemetría(comunicaciones), actualmente por orden público no se ha podido ingresar a la Zona.
- **Secadero (Santa Barbara (Iscuande) - Nariño):** Localidad con servicio de energía eléctrica, según lo informado. Sistema de telemetría apagado
- **Tamaje (Roberto Payán(San José) - Nariño):** Con servicio de energía. Sistema de telemetría desconectado.
- **Esmeralda (Puerto Guzmán - Putumayo):** La localidad sin información por no tener conectado el sistema de comunicación satelital. Esta localidad cuenta con servicio de energía actualmente por orden público no se ha podido ingresar a la Zona.
- **Piñuña Negro (Puerto Leguizamo - Putumayo):** Localidad con servicio de energía eléctrica, según lo informado. Sistema de telemetría apagado.
- **Puerto Leguizamo (Puerto Leguizamo - Putumayo):** Localidad con servicio de energía eléctrica 24 horas, según lo informado. Sistema de telemetría dañado.
- **Puerto Ospina (Puerto Leguizamo - Putumayo):** En febrero de 2015 se inauguró la interconexión eléctrica binacional entre Puerto El Carmen (Ecuador)

	INFORME MENSUAL DE TELEMETRÍA <i>Abril 01 - 30 de 2024</i>	Fecha 2024-05-20 IPSE-GI-F06
		Página 18 de 96

y Puerto Ospina (Colombia), desde entonces cuentan con el servicio de energía las 24 horas del día. Por lo anterior, se desconectó la telemetría.

- **Papayal 1 (Buenaventura - Valle Del Cauca):** Localidad con servicio de energía eléctrica, según lo informado. Daño en el sistema de telemetría.
- **Pital (Buenaventura - Valle Del Cauca):** Según lo informado, la localidad cuenta con servicio de energía eléctrica con una intensidad de 10 horas al día. Telemetría apagada.
- **Punta Bonita (Buenaventura - Valle Del Cauca):** Localidad con servicio de energía eléctrica, según lo informado. Daño en el sistema de telemetría.
- **Punta Soldado (Buenaventura - Valle Del Cauca):** Localidad con servicio de energía eléctrica, según lo informado. Daño en el sistema de telemetría.
- **Carurú (Carurú - Vaupés):** Localidad sin servicio de energía por daño en grupo electrógeno.
- **Casuarito (Puerto Carreño - Vichada):** Localidad con servicio de energía eléctrica, 13 horas en el horario de las 11:00 am a las 12:00 pm según lo informado. Sistema de medida desconectado.
- **Cumaribo (Cumaribo - Vichada):** Con servicio de energía eléctrica. Se cambio de medidor.

Notas adicionales:

- **Capurganá:** Incluye la localidad interconectada de Sapzurro.
- **Vigía del Fuerte:** Esta Localidad se interconectó al sistema de transmisión Nacional el día 2 de diciembre del 2021.
- **La Tagua:** El consumo de esta localidad está registrado desde la central de generación de Puerto Leguizamo*. Sin embargo, para el presente informe no está medido debido de que a partir del 14 de enero del 2023 se dañó la medida para este circuito.
- **San Francisco de Acandí:** Incluye la localidad interconectada de Triganá.
- **Unguía:** Desde el día 15 de noviembre del 2018, están interconectadas a la cabecera municipal de Unguía las siguientes localidades Quebrada Bonita, Cuque Peniel, Cuque minas, Villa la Paz, Santa María, Gilgal, Santuario, Caño nuevo, Tisió y Tanela.
- **Bocas del Pauto:** Esta localidad se interconectó al sistema interconectado nacional el día 20 de febrero del 2023.

	INFORME MENSUAL DE TELEMETRÍA <i>Abril 01 - 30 de 2024</i>	Fecha 2024-05-20 IPSE-GI-F06
		Página 19 de 96

- **Santa Rosalía:** Esta localidad se interconectó al sistema interconectado nacional el día 20 de febrero del 2023.
- **La Primavera:** La localidad de La Primavera se interconectó al Sistema de Trasmisión Nacional el día 22 de abril del 2023.
- **Guayabal (Caquetá):** Localidad interconectada al Sistema de Interconexión Nacional -SIN, desde el mes de junio del 2023.
- **San Pedro Bolívar:** Localidad interconectada al Sistema de Interconexión Nacional -SIN, desde el mes de noviembre del 2023.
- **San Isidro (López de Micay):** En visita realizada (entre 9 y 10 de abril) a esta Localidad, ya se encuentran interconectada al Sistema Interconectado Nacional SIN.(Informe con radicado IPSE No. 20241330029732 del 23 de abril del 2024).
- **Isla de Gallo:** En visita realizada (entre 9 y 10 de abril) a esta Localidad, ya se encuentran interconectada al Sistema Interconectado Nacional SIN.(Informe con radicado IPSE No. 20241330029732 del 23 de abril del 2024).
- **San Antonio de Chauré:** En visita realizada (entre 9 y 10 de abril) a esta Localidad, ya se encuentran interconectada al Sistema Interconectado Nacional SIN.(Informe con radicado IPSE No. 20241330029732 del 23 de abril del 2024).

LOCALIDADES REPORTADAS

AMAZONAS





Localidad: LETICIA
Código localidad: 91001000
Municipio: LETICIA
Código SUI, operador: 23430
Departamento: AMAZONAS
Región:
Coordenadas: Latitud: -4.203269
Longitud: -69.945435
Usuarios:
Operador de red: ENERGÍA PARA EL AMAZONAS S.A. ESP

Tabla 1: Energía Activa, Reactiva, Aparente y Factor de Potencia.

LETICIA (LETICIA - AMAZONAS)					Abril
Fecha	Energía Activa (kWh)	Energía Reactiva (kVARh)	Energía Aparente (kVAh)	Factor de Potencia (p.u)	Horas de servicio promedio en el día [hh:mm]
Abril 01, Lunes	143,970	35,716	148,333.85	0.97	24 Horas
Abril 02, Martes	147,529	36,857	152,063.56	0.97	24 Horas
Abril 03, Miércoles	130,269	31,885	134,113.81	0.97	24 Horas
Abril 04, Jueves	138,779	33,823	142,841.00	0.97	24 Horas
Abril 05, Viernes	140,580	34,590	144,773.06	0.97	24 Horas
Abril 06, Sábado	126,443	32,777	130,622.46	0.97	24 Horas
Abril 07, Domingo	124,975	33,112	129,287.36	0.97	24 Horas
Abril 08, Lunes	147,113	36,647	151,609.01	0.97	24 Horas
Abril 09, Martes	150,761	37,554	155,367.38	0.97	24 Horas
Abril 10, Miércoles	142,000	34,542	146,140.50	0.97	24 Horas
Abril 11, Jueves	139,948	33,545	143,912.28	0.97	24 Horas
Abril 12, Viernes	141,826	34,383	145,934.41	0.97	24 Horas
Abril 13, Sábado	137,854	34,872	142,196.51	0.97	24 Horas
Abril 14, Domingo	130,713	33,604	134,963.43	0.97	24 Horas
Abril 15, Lunes	144,095	35,155	148,321.76	0.97	24 Horas
Abril 16, Martes	150,122	36,960	154,604.92	0.97	24 Horas
Abril 17, Miércoles	152,662	37,530	157,207.30	0.97	24 Horas
Abril 18, Jueves	140,443	34,577	144,636.71	0.97	24 Horas
Abril 19, Viernes	128,718	32,500	132,757.90	0.97	24 Horas
Abril 20, Sábado	129,059	33,472	133,328.69	0.97	24 Horas
Abril 21, Domingo	130,270	33,633	134,541.37	0.97	24 Horas
Abril 22, Lunes	152,756	38,472	157,526.29	0.97	24 Horas
Abril 23, Martes	131,725	33,041	135,805.31	0.97	24 Horas
Abril 24, Miércoles	134,763	34,152	139,023.04	0.97	24 Horas
Abril 25, Jueves	137,267	35,506	141,784.52	0.97	24 Horas
Abril 26, Viernes	126,825	31,568	130,695.23	0.97	24 Horas
Abril 27, Sábado	129,969	33,671	134,260.12	0.97	24 Horas
Abril 28, Domingo	122,579	31,952	126,675.05	0.97	24 Horas
Abril 29, Lunes	146,555	36,498	151,031.35	0.97	24 Horas
Abril 30, Martes	146,802	36,016	151,155.01	0.97	24 Horas
Total	4,147,370	1,038,610	4,275,439.94	0.97	

Ilustración 1: Esquema de conexión de la localidad

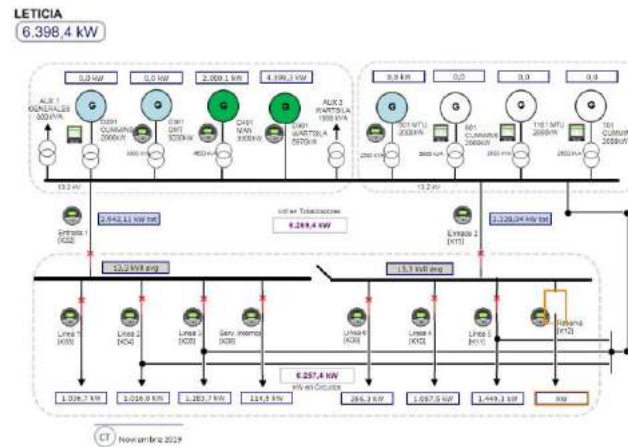


Tabla 2: Infraestructura de la localidad.

GRUPOS ELECTRÓGENO			
ITEM	MARCA	CAPACIDAD	ESTADO
1	CUMMINS-201	2000 kW	EN OPERACIÓN
2	GMT - D-301	3030 kW	EN OPERACIÓN
3	MAN D-401	3300 kW	EN OPERACIÓN
4	MTU-501	2000 kW	EN OPERACIÓN
5	MTU-1101	2000 kW	EN OPERACIÓN
6	CUMMINS-801	2000 kW	EN OPERACIÓN
7	WARTSILA D 901	6970 kW	EN OPERACIÓN
8	CUMMINS-701	2000 kW	EN OPERACIÓN

Ilustración 2: Energía entregada por día de la semana.

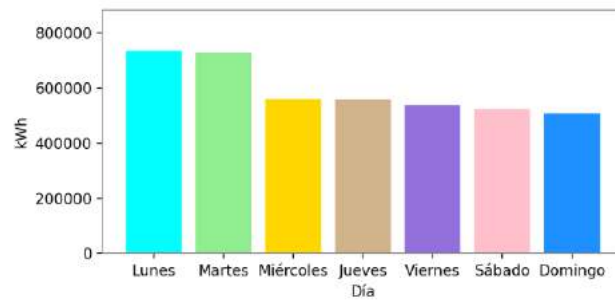


Ilustración 3: Curva de Carga Promedio Diaria Mensual.

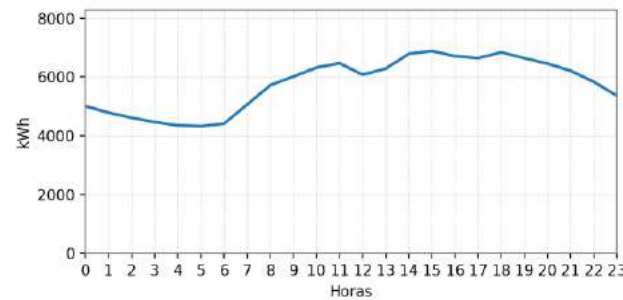


Tabla 3: Resumen Datos de Generación.

Energía Activa (kWh)	Energía Reactiva (kVARh)	Energía Aparente (kVAh)	Factor de Potencia	Horas Promedio día-mes [hh:mm]	Potencia Máxima [kW]:	
4,147,370	1,038,610	4,275,439.94	0.97	24:00	8,258.75	
					Fecha y hora	2024-04-22 15:00:00

ANTIOQUIA





Localidad:

Municipio:
Departamento:

Región:
Coordenadas:

Latitud:
Longitud:

Usuarios:
Operador de red:

LA PLAYA MURRI

VIGÍA DEL FUERTE
ANTIOQUIA

6.627411
-76.729904

EMPRESA MUNICIPAL DE SERVICIOS PUBLICOS DOMICILIARIOS DE VIGIA DEL FUERTE

Código localidad: 5873010

Código SUI, operador: 1930

Ilustración 4: Esquema de conexión de la localidad

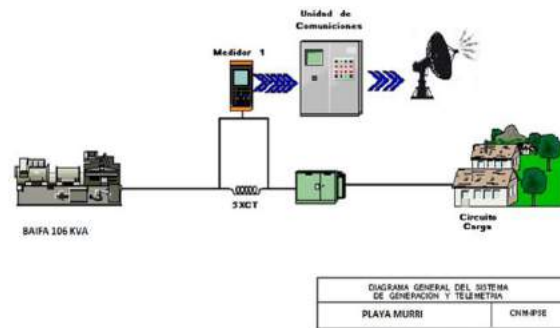


Tabla 5: Infraestructura de la localidad.

GRUPO ELECTRÓGENO			
ITEM	MARCA	CAPACIDAD	ESTADO
1	BAIFA	106 KVA	EN OPERACIÓN

Tabla 4: Energía Activa, Reactiva, Aparente y Factor de Potencia.

LA PLAYA MURRI (VIGÍA DEL FUERTE - ANTIOQUIA)					Abril
Fecha	Energía Activa (kWh)	Energía Reactiva (kVARh)	Energía Aparente (kVAh)	Factor de Potencia (p.u)	Horas de servicio promedio en el día [hh:mm]
Abril 01, Lunes	170	97	196.07	0.87	9 Horas 15 Minutos
Abril 02, Martes	172	101	200.08	0.86	9 Horas
Abril 03, Miércoles	169	99	195.56	0.86	9 Horas 15 Minutos
Abril 04, Jueves	182	109	212.12	0.86	9 Horas 15 Minutos
Abril 05, Viernes	166	97	192.08	0.86	8 Horas 45 Minutos
Abril 06, Sábado	228	138	266.69	0.86	12 Horas
Abril 07, Domingo	251	150	292.48	0.86	14 Horas
Abril 08, Lunes	164	90	187.27	0.88	8 Horas 45 Minutos
Abril 09, Martes	185	104	212.14	0.87	9 Horas 15 Minutos
Abril 10, Miércoles	193	109	222.24	0.87	9 Horas 30 Minutos
Abril 11, Jueves	188	102	214.21	0.88	9 Horas 15 Minutos
Abril 12, Viernes	198	108	225.49	0.88	9 Horas 15 Minutos
Abril 13, Sábado	227	131	261.98	0.87	10 Horas 45 Minutos
Abril 14, Domingo	272	158	314.21	0.86	14 Horas 15 Minutos
Abril 15, Lunes	183	108	212.31	0.86	9 Horas 15 Minutos
Abril 16, Martes	176	104	204.48	0.86	9 Horas 15 Minutos
Abril 17, Miércoles	186	112	217.35	0.86	9 Horas 30 Minutos
Abril 18, Jueves	185	107	213.65	0.87	9 Horas
Abril 19, Viernes	181	107	210.33	0.86	9 Horas 15 Minutos
Abril 20, Sábado	174	107	204.80	0.85	10 Horas
Abril 21, Domingo	214	130	250.15	0.85	11 Horas 30 Minutos
Abril 22, Lunes	36	22	42.59	0.85	2 Horas
Abril 23, Martes	0	0	0.00		0 Horas
Abril 24, Miércoles	141	63	154.55	0.91	7 Horas 30 Minutos
Abril 25, Jueves	291	149	327.06	0.89	16 Horas 30 Minutos
Abril 26, Viernes	298	153	334.47	0.89	16 Horas 30 Minutos
Abril 27, Sábado	119	62	133.84	0.89	7 Horas
Abril 28, Domingo	0	0	0.00		0 Horas
Abril 29, Lunes	0	0	0.00		0 Horas
Abril 30, Martes	0	0	0.00		0 Horas
Total	4,948	2,821	5,695.95	0.87	

Ilustración 5: Energía entregada por día de la semana.

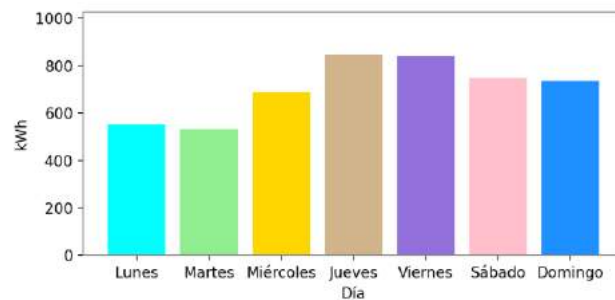


Ilustración 6: Curva de Carga Promedio Diaria Mensual.

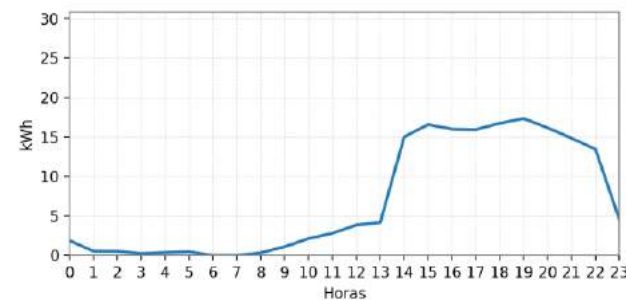


Tabla 6: Resumen Datos de Generación.

Energía Activa (kWh)	Energía Reactiva (kVARh)	Energía Aparente (kVAh)	Factor de Potencia	Horas Promedio día-mes [hh:mm]	Potencia Máxima [kW]:	
4,948	2,821	5,695.95	0.87	08:39	25.27	
					Fecha y hora	2024-04-18 19:00:00

ARCHIPIÉLAGO DE SAN ANDRÉS y PROVIDENCIA





Localidad: **SAN ANDRÉS** Código localidad: 88001000
Municipio: SAN ANDRÉS
Departamento: ARCHIPIÉLAGO DE SAN ANDRÉS y PROVIDENCIA Código SUI, operador: 1720
Región:
Coordenadas: Latitud: 12.57984 Longitud: -81.70719
Usuarios:
Operador de red: SOCIEDAD PRODUCTORA DE ENERGIA DE SAN ANDRES Y PROVIDENCIA S.A. E.S.P.

Ilustración 7: Esquema de conexión de la localidad

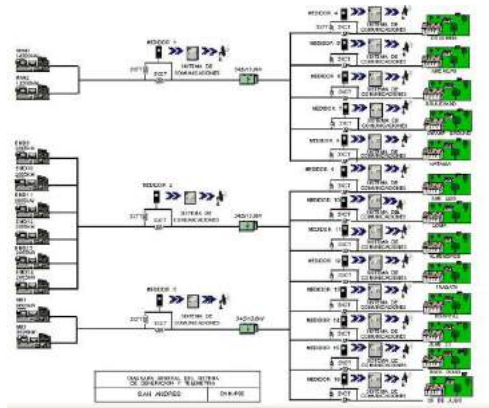


Tabla 8: Infraestructura de la localidad.

GRUPO ELECTRÓGENO			
ITEM	MARCA	CAPACIDAD	ESTADO
1	MB1	9600 kW	EN OPERACIÓN
2	MB2	9600 kW	EN OPERACIÓN
3	EMD 9	2865 kW	EN OPERACIÓN
4	EMD 10	2865 kW	EN OPERACIÓN
5	EMD 11	2865 kW	EN OPERACIÓN
6	EMD 12	2865 kW	EN OPERACIÓN
7	EMD 13	2865 kW	EN OPERACIÓN
8	EMD 14	2865 kW	EN OPERACIÓN
9	EMD1	2200 kW	EN RESERVA
10	EMD2	2200 kW	EN RESERVA
11	EMD3	2200 kW	EN RESERVA
12	EMD4	2500 kW	EN RESERVA
13	EMD5	2500 kW	EN RESERVA
14	EMD6	2500 kW	EN RESERVA
15	EMD7	2100 kW	EN RESERVA
16	EMD8	2500 kW	EN RESERVA
17	MAN 1	14300 kW	EN OPERACIÓN
18	MAN 2	14300 kW	EN OPERACIÓN
19	PER*	1950 kW	EN OPERACIÓN

* Servicios auxiliares

Ilustración 8: Energía entregada por día de la semana.

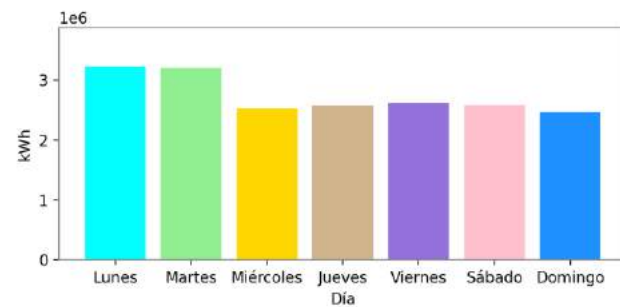


Ilustración 9: Curva de Carga Promedio Diaria Mensual.

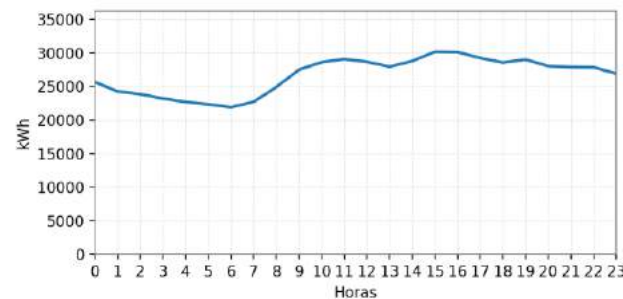


Tabla 7: Energía Activa, Reactiva, Aparente y Factor de Potencia.

SAN ANDRÉS (SAN ANDRÉS - ARCHIPIÉLAGO DE SAN ANDRÉS y PROVIDENCIA)					Abril
Fecha	Energía Activa (kWh)	Energía Reactiva (kVARh)	Energía Aparente (kVAh)	Factor de Potencia (p.u)	Horas de servicio promedio en el día [hh:mm]
Abril 01, Lunes	621,802	164,692	643,242.92	0.97	24 Horas
Abril 02, Martes	622,785	164,073	644,035.18	0.97	24 Horas
Abril 03, Miércoles	616,626	164,006	638,063.99	0.97	24 Horas
Abril 04, Jueves	608,726	159,697	629,325.19	0.97	24 Horas
Abril 05, Viernes	654,814	170,164	676,562.47	0.97	24 Horas
Abril 06, Sábado	651,648	170,949	673,698.18	0.97	24 Horas
Abril 07, Domingo	618,364	164,648	639,908.78	0.97	24 Horas
Abril 08, Lunes	654,783	169,704	676,417.08	0.97	24 Horas
Abril 09, Martes	649,891	169,419	671,610.74	0.97	24 Horas
Abril 10, Miércoles	630,466	163,308	651,272.80	0.97	24 Horas
Abril 11, Jueves	655,863	169,711	677,464.30	0.97	24 Horas
Abril 12, Viernes	653,595	168,522	674,970.87	0.97	24 Horas
Abril 13, Sábado	627,760	164,918	649,061.41	0.97	24 Horas
Abril 14, Domingo	595,028	158,998	615,904.53	0.97	24 Horas
Abril 15, Lunes	637,233	165,484	658,369.97	0.97	24 Horas
Abril 16, Martes	631,440	163,919	652,369.58	0.97	24 Horas
Abril 17, Miércoles	631,481	165,855	652,898.07	0.97	24 Horas
Abril 18, Jueves	645,503	168,392	667,105.26	0.97	24 Horas
Abril 19, Viernes	649,286	168,804	670,870.60	0.97	24 Horas
Abril 20, Sábado	639,005	169,067	660,992.98	0.97	24 Horas
Abril 21, Domingo	612,613	163,568	634,073.06	0.97	24 Horas
Abril 22, Lunes	654,698	168,463	676,024.52	0.97	24 Horas
Abril 23, Martes	651,962	168,895	673,483.44	0.97	24 Horas
Abril 24, Miércoles	658,529	170,026	680,125.01	0.97	24 Horas
Abril 25, Jueves	660,199	169,592	681,633.20	0.97	24 Horas
Abril 26, Viernes	658,993	170,160	680,607.42	0.97	24 Horas
Abril 27, Sábado	665,276	171,889	687,123.33	0.97	24 Horas
Abril 28, Domingo	635,605	166,680	657,096.51	0.97	24 Horas
Abril 29, Lunes	655,608	168,041	676,801.31	0.97	24 Horas
Abril 30, Martes	648,796	168,833	670,403.12	0.97	24 Horas
Total	19,198,377	5,010,479	19,841,436.12	0.97	

Tabla 9: Resumen Datos de Generación.

Energía Activa (kWh)	Energía Reactiva (kVARh)	Energía Aparente (kVAh)	Factor de Potencia	Horas Promedio día-mes [hh:mm]	Potencia Máxima [kW]:	
19,198,377	5,010,479	19,841,436.12	0.97	24:00	32,457.59	
					Fecha y hora	2024-04-25 15:45:00

BOLÍVAR





Localidad: ISLA FUERTE
Código localidad: 13001007

Municipio: CARTAGENA DE INDIAS
Departamento: BOLÍVAR
Código SUI, operador: 48907

Región:
Coordenadas: Latitud: 9.381067
Longitud: -76.17914

Usuarios:
Operador de red: SOLING DEL SINU S.A.S. E.S.P.

Ilustración 10: Esquema de conexión de la localidad

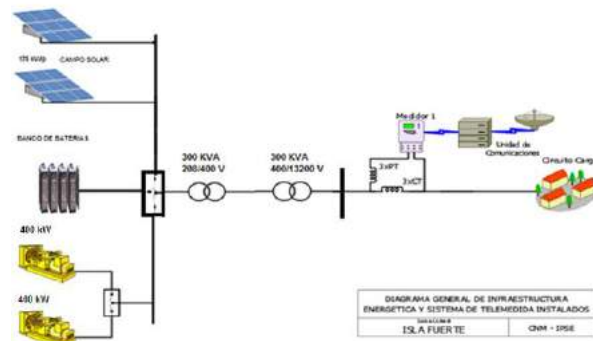


Ilustración 11: Energía entregada por día de la semana

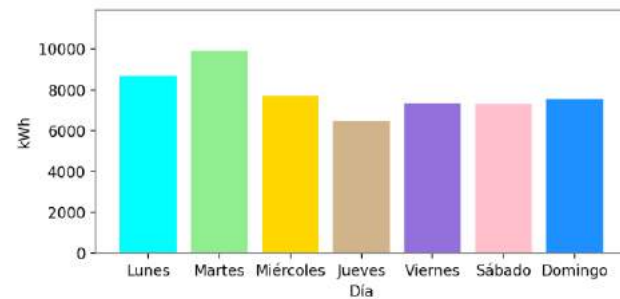


Tabla 11: Infraestructura de la localidad.

GENERACIÓN			
ITEM	MARCA	CAPACIDAD	ESTADO
1	CATERPILLAR	400 kW	EN OPERACIÓN
2	CATERPILLAR	400 kW	EN OPERACIÓN
3	SISTEMA FOTOVOLTAICO	175 kW (pico)	EN OPERACIÓN
3	BATERIAS	432 BATERIAS 3850 Ah 2V	EN OPERACIÓN
TRANSFORMADORES			
ITEM	CAPACIDAD	ESTADO	
1	300kVA	EN OPERACIÓN	
2	300kVA	EN OPERACIÓN	

Ilustración 12: Curva de Carga Promedio Diaria Mensual.

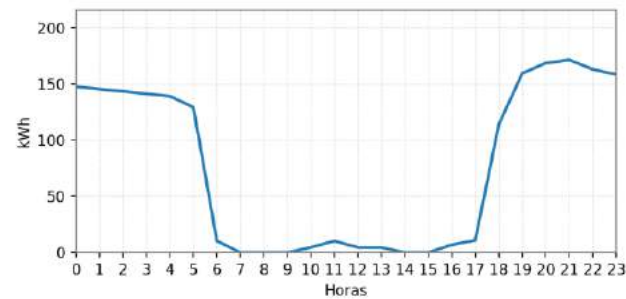


Tabla 10: Energía Activa, Reactiva, Aparente y Factor de Potencia.

ISLA FUERTE (CARTAGENA DE INDIAS - BOLÍVAR)					Abril
Fecha	Energía Activa (kWh)	Energía Reactiva (kVARh)	Energía Aparente (kVAh)	Factor de Potencia (p.u)	Horas de servicio promedio en el día [hh:mm]
Abril 01, Lunes	0	0	0.00		0 Horas
Abril 02, Martes	98	39	105.56	0.93	1 Horas 30 Minutos
Abril 03, Miércoles	660	290	720.95	0.92	3 Horas 30 Minutos
Abril 04, Jueves	1,501	684	1,649.27	0.91	8 Horas
Abril 05, Viernes	2,438	1,129	2,686.57	0.91	12 Horas 15 Minutos
Abril 06, Sábado	2,394	1,124	2,644.67	0.91	11 Horas 45 Minutos
Abril 07, Domingo	1,080	519	1,198.14	0.90	5 Horas 15 Minutos
Abril 08, Lunes	1,239	539	1,351.16	0.92	6 Horas
Abril 09, Martes	2,553	1,184	2,814.29	0.91	13 Horas 30 Minutos
Abril 10, Miércoles	2,025	927	2,226.99	0.91	10 Horas
Abril 11, Jueves	0	0	0.00		0 Horas
Abril 12, Viernes	0	0	0.00		0 Horas
Abril 13, Sábado	0	0	0.00		0 Horas
Abril 14, Domingo	1,570	747	1,738.77	0.90	8 Horas 30 Minutos
Abril 15, Lunes	2,580	1,250	2,866.93	0.90	13 Horas 45 Minutos
Abril 16, Martes	2,488	1,206	2,764.80	0.90	12 Horas 15 Minutos
Abril 17, Miércoles	2,620	1,236	2,896.98	0.90	13 Horas 30 Minutos
Abril 18, Jueves	2,503	1,208	2,779.03	0.90	12 Horas 15 Minutos
Abril 19, Viernes	2,565	1,253	2,854.33	0.90	13 Horas 30 Minutos
Abril 20, Sábado	2,544	1,256	2,836.89	0.90	13 Horas 15 Minutos
Abril 21, Domingo	2,508	1,226	2,792.02	0.90	12 Horas 15 Minutos
Abril 22, Lunes	2,555	1,238	2,839.12	0.90	13 Horas 30 Minutos
Abril 23, Martes	2,380	1,172	2,652.88	0.90	12 Horas 15 Minutos
Abril 24, Miércoles	2,431	1,181	2,702.95	0.90	12 Horas 15 Minutos
Abril 25, Jueves	2,476	1,208	2,755.04	0.90	13 Horas
Abril 26, Viernes	2,326	1,166	2,601.98	0.89	12 Horas 15 Minutos
Abril 27, Sábado	2,373	1,179	2,650.07	0.90	12 Horas 15 Minutos
Abril 28, Domingo	2,379	1,191	2,660.31	0.89	12 Horas 15 Minutos
Abril 29, Lunes	2,307	1,154	2,579.64	0.89	12 Horas 15 Minutos
Abril 30, Martes	2,390	1,173	2,662.48	0.90	12 Horas 15 Minutos
Total	54,985	26,475	61,026.83	0.90	

Tabla 12: Resumen Datos de Generación.

Energía Activa (kWh)	Energía Reactiva (kVARh)	Energía Aparente (kVAh)	Factor de Potencia	Horas Promedio día-mes [hh:mm]	Potencia Máxima [kW]:	Fecha y hora
54,985	26,475	61,026.83	0.90	09:26	232.88	2024-04-03 21:45:00



Localidad: ISLA MUCURA
Municipio: CARTAGENA DE INDIAS BOLÍVAR
Departamento: BOLÍVAR
Región: **Latitud:** 9.735581
Coordenadas: **Longitud:** -75.74671
Usuarios: SOLING DEL SINU S.A.S. E.S.P.
Operador de red:

Tabla 13: Energía Activa, Reactiva, Aparente y Factor de Potencia.

ISLA MUCURA (CARTAGENA DE INDIAS - BOLÍVAR)					Abril
Fecha	Energía Activa (kWh)	Energía Reactiva (kVARh)	Energía Aparente (kVAh)	Factor de Potencia (p.u)	Horas de servicio promedio en el día [hh:mm]
Abril 01, Lunes	204	74	217.19	0.94	11 Horas 45 Minutos
Abril 02, Martes	207	74	220.03	0.94	12 Horas
Abril 03, Miércoles	220	79	233.95	0.94	12 Horas
Abril 04, Jueves	231	84	245.34	0.94	12 Horas
Abril 05, Viernes	228	84	242.99	0.94	11 Horas 45 Minutos
Abril 06, Sábado	199	75	212.75	0.94	10 Horas 30 Minutos
Abril 07, Domingo	237	86	252.06	0.94	12 Horas 15 Minutos
Abril 08, Lunes	232	80	245.77	0.95	12 Horas 15 Minutos
Abril 09, Martes	230	83	244.57	0.94	12 Horas
Abril 10, Miércoles	199	74	212.42	0.94	10 Horas 30 Minutos
Abril 11, Jueves	0	0	0.00		0 Horas
Abril 12, Viernes	0	0	0.00		0 Horas
Abril 13, Sábado	0	0	0.00		0 Horas
Abril 14, Domingo	0	0	0.00		0 Horas
Abril 15, Lunes	122	41	128.51	0.95	6 Horas 30 Minutos
Abril 16, Martes	242	91	258.16	0.94	12 Horas 30 Minutos
Abril 17, Miércoles	210	80	225.06	0.94	11 Horas 45 Minutos
Abril 18, Jueves	199	71	210.79	0.94	12 Horas 15 Minutos
Abril 19, Viernes	216	84	232.22	0.93	12 Horas 15 Minutos
Abril 20, Sábado	223	79	236.95	0.94	12 Horas 15 Minutos
Abril 21, Domingo	231	80	244.27	0.95	12 Horas
Abril 22, Lunes	241	84	255.10	0.94	12 Horas 45 Minutos
Abril 23, Martes	205	74	217.53	0.94	11 Horas 30 Minutos
Abril 24, Miércoles	218	81	232.91	0.94	12 Horas
Abril 25, Jueves	227	85	242.69	0.94	12 Horas 15 Minutos
Abril 26, Viernes	202	74	215.02	0.94	12 Horas 15 Minutos
Abril 27, Sábado	200	74	213.01	0.94	12 Horas 15 Minutos
Abril 28, Domingo	206	72	217.91	0.94	12 Horas 15 Minutos
Abril 29, Lunes	212	75	225.29	0.94	11 Horas 45 Minutos
Abril 30, Martes	228	81	241.65	0.94	12 Horas
Total	5,570	2,018	5,923.85	0.94	

Ilustración 13: Esquema de conexión de la localidad

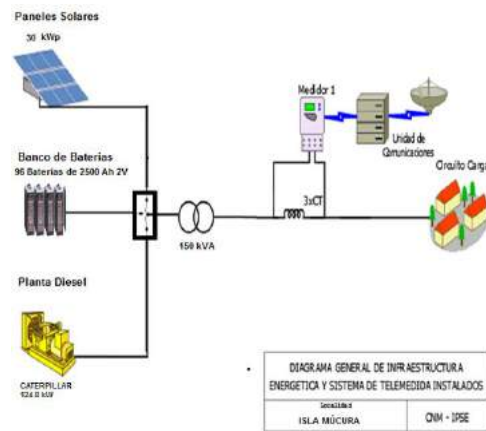


Tabla 14: Infraestructura de la localidad.

GENERACIÓN			
GRUPO ELECTROGENO			
ITEM	MARCA	CAPACIDAD	ESTADO
1	CATERPILLAR	124.8 kW	EN OPERACIÓN
GENERACIÓN FOTOVOLTAICA			
2	CAMPO SOLAR	30 kWp	EN OPERACIÓN
BANCO DE BATERÍAS			
3	BATERIAS	96 BATERIAS 2500 Ah 2V	EN OPERACIÓN
TRANSFORMADORES			
1		150 kVA a 400/214 V.	EN OPERACIÓN

Ilustración 14: Energía entregada por día de la semana.

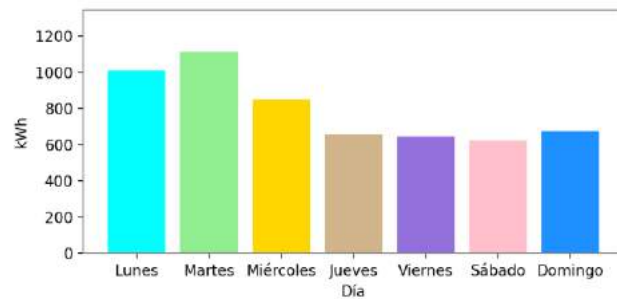


Ilustración 15: Curva de Carga Promedio Diaria Mensual.

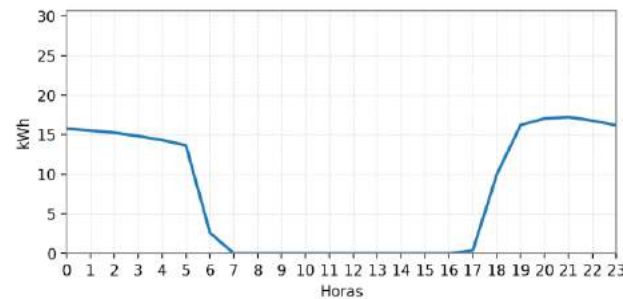


Tabla 15: Resumen Datos de Generación.

Energía Activa (kWh)	Energía Reactiva (kVARh)	Energía Aparente (kVAh)	Factor de Potencia	Horas Promedio día-mes [hh:mm]	Potencia Máxima [kW]:
5,570	2,018	5,923.85	0.94	10:11	22.27
					Fecha y hora
					2024-04-04 22:00:00



Localidad: SANTA CRUZ DEL ISLOTE
CARTAGENA DE INDIAS BOLÍVAR
Código localidad: 13001017

Municipio: SANTA CRUZ DEL ISLOTE
Departamento: BOLÍVAR
Código SUI, operador: 48907

Región: BOLÍVAR
Coordenadas: Latitud: 9.785616
Longitud: -75.8583

Usuarios: SOLING DEL SINU S.A.S. E.S.P.
Operador de red:

Ilustración 16: Esquema de conexión de la localidad

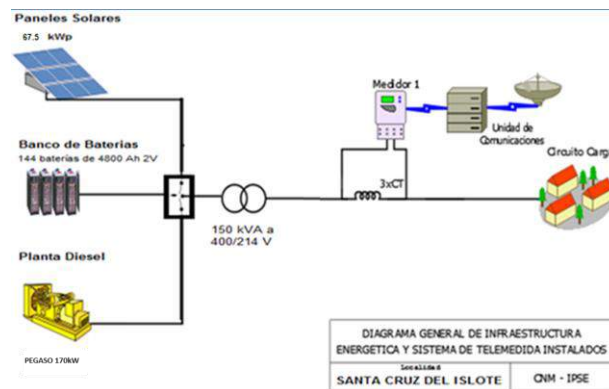


Ilustración 17: Energía entregada por día de la semana.

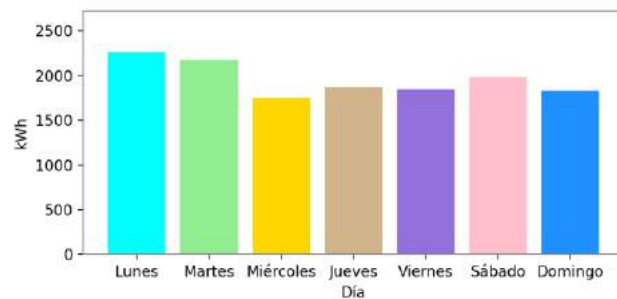


Tabla 17: Infraestructura de la localidad.

GENERACIÓN			
GRUPOS ELECTRÓGENOS			
ÍTEM	MARCA	CAPACIDAD	ESTADO
1	PEGASO	170 kW	EN OPERACIÓN
GENERACIÓN FOTOVOLTAICA			
2	CAMPO SOLAR	67.5kWp	FUERA DE SERVICIO
BANCO DE BATERÍAS			
3	BATERÍAS	144 BATERÍAS 4800 Ah 2v	FUERA DE SERVICIO
TRANSFORMADORES			
ÍTEM	CAPACIDAD (kVA)		ESTADO
1	150kVA a 400/214 V		EN OPERACIÓN

Ilustración 18: Curva de Carga Promedio Diaria Mensual.

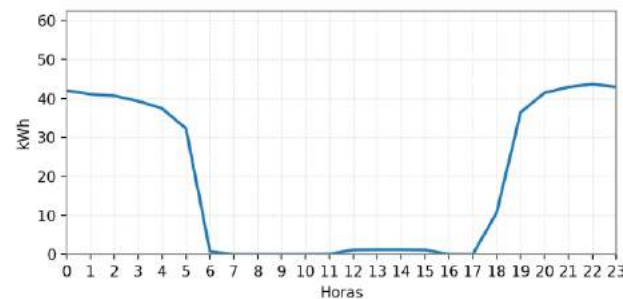


Tabla 16: Energía Activa, Reactiva, Aparente y Factor de Potencia.

SANTA CRUZ DEL ISLOTE (CARTAGENA DE INDIAS - BOLÍVAR)					Abril
Fecha	Energía Activa (kWh)	Energía Reactiva (kVARh)	Energía Aparente (kVAh)	Factor de Potencia (p.u)	Horas de servicio promedio en el día [hh:mm]
Abril 01, Lunes	511	178	540.66	0.94	11 Horas 30 Minutos
Abril 02, Martes	424	122	440.79	0.96	11 Horas
Abril 03, Miércoles	430	124	447.74	0.96	11 Horas
Abril 04, Jueves	482	143	502.77	0.96	12 Horas
Abril 05, Viernes	463	147	485.64	0.95	11 Horas
Abril 06, Sábado	467	154	491.83	0.95	10 Horas 45 Minutos
Abril 07, Domingo	473	155	497.70	0.95	11 Horas 30 Minutos
Abril 08, Lunes	483	161	509.37	0.95	11 Horas 30 Minutos
Abril 09, Martes	462	142	483.73	0.96	11 Horas 45 Minutos
Abril 10, Miércoles	473	146	495.10	0.96	12 Horas
Abril 11, Jueves	507	178	537.36	0.94	11 Horas 30 Minutos
Abril 12, Viernes	475	160	501.55	0.95	11 Horas 45 Minutos
Abril 13, Sábado	608	205	641.20	0.95	16 Horas
Abril 14, Domingo	456	144	478.00	0.95	11 Horas 30 Minutos
Abril 15, Lunes	414	107	427.62	0.97	11 Horas 30 Minutos
Abril 16, Martes	427	132	446.75	0.96	11 Horas 30 Minutos
Abril 17, Miércoles	403	109	417.59	0.97	11 Horas 30 Minutos
Abril 18, Jueves	444	146	467.49	0.95	11 Horas 45 Minutos
Abril 19, Viernes	482	168	510.07	0.94	11 Horas 30 Minutos
Abril 20, Sábado	447	148	470.98	0.95	11 Horas 30 Minutos
Abril 21, Domingo	463	161	490.37	0.94	11 Horas 45 Minutos
Abril 22, Lunes	403	134	424.26	0.95	10 Horas
Abril 23, Martes	381	126	401.46	0.95	9 Horas 15 Minutos
Abril 24, Miércoles	439	133	458.63	0.96	11 Horas 30 Minutos
Abril 25, Jueves	435	131	454.07	0.96	11 Horas 30 Minutos
Abril 26, Viernes	426	152	452.66	0.94	11 Horas 15 Minutos
Abril 27, Sábado	459	160	486.14	0.94	11 Horas 45 Minutos
Abril 28, Domingo	439	149	463.72	0.95	11 Horas 15 Minutos
Abril 29, Lunes	445	153	470.45	0.95	11 Horas 15 Minutos
Abril 30, Martes	478	162	504.43	0.95	11 Horas 15 Minutos
Total	13,698	4,429	14,396.70	0.95	

Tabla 18: Resumen Datos de Generación.

Energía Activa (kWh)	Energía Reactiva (kVARh)	Energía Aparente (kVAh)	Factor de Potencia	Horas Promedio día-mes [hh:mm]	Potencia Máxima [kW]:
13,698	4,429	14,396.70	0.95	11:29	49.34
					Fecha y hora
					2024-04-05 22:30:00

CAQUETÁ





Localidad: **GUACAMAYAS** Código localid: 18753002
Municipio: SAN VICENTE DEL CAGUÁN
Departamento: CAQUETÁ Código SUI, operador: 1032
Región:
Coordenadas: Latitud: 2.435634 Longitud: -74.94016
Usuarios:
Operador de red: ELECTRIFICADORA DEL CAQUETA S.A. E.S.P.

Tabla 19: Energía Activa, Reactiva, Aparente y Factor de Potencia.

GUACAMAYAS (SAN VICENTE DEL CAGUÁN - CAQUETÁ)					Abril
Fecha	Energía Activa (kWh)	Energía Reactiva (kVARh)	Energía Aparente (kVAh)	Factor de Potencia (p.u)	Horas de servicio promedio en el día [hh:mm]
Abril 01, Lunes	381	150	409.45	0.93	16 Horas 30 Minutos
Abril 02, Martes	393	140	417.14	0.94	18 Horas
Abril 03, Miércoles	444	160	471.64	0.94	22 Horas 15 Minutos
Abril 04, Jueves	355	131	377.84	0.94	16 Horas 15 Minutos
Abril 05, Viernes	401	166	434.34	0.92	17 Horas
Abril 06, Sábado	436	183	472.77	0.92	18 Horas 15 Minutos
Abril 07, Domingo	465	221	514.51	0.90	22 Horas 15 Minutos
Abril 08, Lunes	409	160	439.03	0.93	18 Horas
Abril 09, Martes	416	174	450.65	0.92	18 Horas 30 Minutos
Abril 10, Miércoles	430	151	455.68	0.94	22 Horas 15 Minutos
Abril 11, Jueves	390	163	422.75	0.92	16 Horas 30 Minutos
Abril 12, Viernes	432	178	467.14	0.92	18 Horas
Abril 13, Sábado	471	243	530.22	0.89	19 Horas 30 Minutos
Abril 14, Domingo	506	206	546.20	0.93	22 Horas 15 Minutos
Abril 15, Lunes	415	189	456.46	0.91	16 Horas 30 Minutos
Abril 16, Martes	435	201	479.63	0.91	18 Horas
Abril 17, Miércoles	404	127	423.49	0.95	22 Horas 15 Minutos
Abril 18, Jueves	399	176	436.35	0.91	16 Horas 45 Minutos
Abril 19, Viernes	388	185	429.51	0.90	16 Horas 30 Minutos
Abril 20, Sábado	421	180	457.59	0.92	18 Horas
Abril 21, Domingo	450	191	488.59	0.92	22 Horas 15 Minutos
Abril 22, Lunes	374	142	400.00	0.94	16 Horas 15 Minutos
Abril 23, Martes	326	127	349.56	0.93	14 Horas 45 Minutos
Abril 24, Miércoles	421	148	446.30	0.94	22 Horas 15 Minutos
Abril 25, Jueves	379	148	407.08	0.93	17 Horas
Abril 26, Viernes	389	156	418.82	0.93	16 Horas 15 Minutos
Abril 27, Sábado	426	195	468.92	0.91	18 Horas 15 Minutos
Abril 28, Domingo	461	186	496.79	0.93	22 Horas 15 Minutos
Abril 29, Lunes	378	155	408.09	0.93	16 Horas 15 Minutos
Abril 30, Martes	411	167	443.97	0.93	18 Horas
Total	12,404	5,100	13,411.34	0.92	

Ilustración 19: Esquema de conexión de la localidad

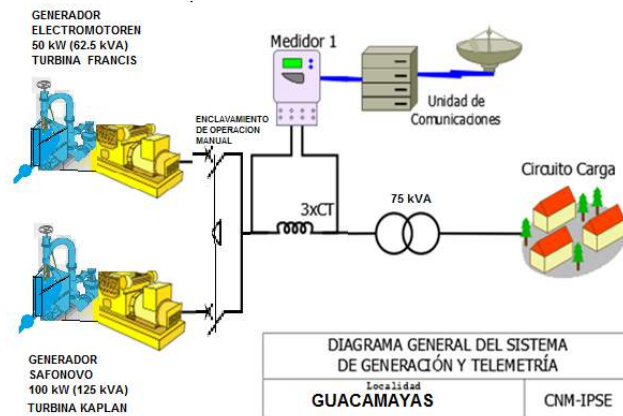


Tabla 20: Infraestructura de la localidad.

PCH			
TURBINA			
ITEM	MARCA	CAPACIDAD	ESTADO
1	FRANCIS	Q=509 l/s	EN OPERACIÓN
2	KAPLAN	Q=0,63 m3/s	FUERA DE OPERACIÓN
GENERADOR			
ITEM	MARCA	CAPACIDAD	ESTADO
1	ELECTROMOTO REN WERKE	50 kW (62,5 kVA)	EN OPERACIÓN
1	SAFONOVO	100 kW (125 kVA)	EN OPERACIÓN
TRANSFORMADOR			
ITEM	MARCA	CAPACIDAD	ESTADO
1	SIEMENS	75 KVA	EN OPERACIÓN

Ilustración 20: Energía entregada por día de la semana.

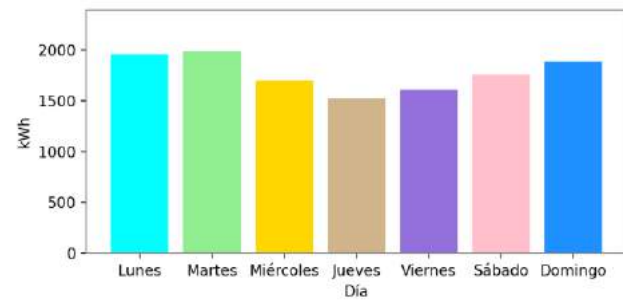


Ilustración 21: Curva de Carga Promedio Diaria Mensual.

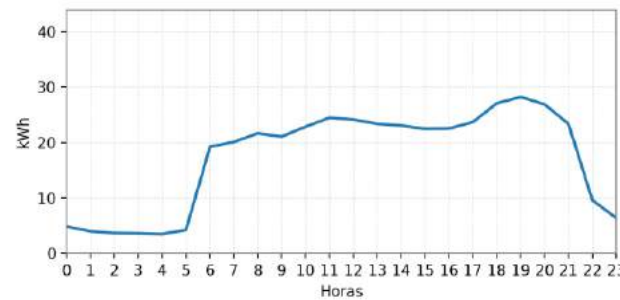


Tabla 21: Resumen Datos de Generación.

Energía Activa (kWh)	Energía Reactiva (kVARh)	Energía Aparente (kVAh)	Factor de Potencia	Horas Promedio día-mes [hh:mm]	Potencia Máxima [kW]:	Fecha y hora
12,404	5,100	13,411.34	0.92	18:33	35.30	2024-04-14 19:15:00



Localidad: REMOLINO DEL CAGUAN
Código localidad: 18150001

Municipio: CARTAGENA DEL CHAIRA
Departamento: CAQUETÁ
Código SUI, operador: 22791

Región:
Coordenadas: Latitud: 0.595763
Longitud: -74.40807

Usuarios:
Operador de red: GENDECAR S.A. E.S.P.

Tabla 22: Energía Activa, Reactiva, Aparente y Factor de Potencia.

REMOLINO DEL CAGUAN (CARTAGENA DEL CHAIRA - CAQUETÁ)					Abril
Fecha	Energía Activa (kWh)	Energía Reactiva (kVARh)	Energía Aparente (kVAh)	Factor de Potencia (p.u)	Horas de servicio promedio en el día [hh:mm]
Abril 01, Lunes	581	204	615.91	0.94	7 Horas 30 Minutos
Abril 02, Martes	535	175	562.62	0.95	6 Horas 30 Minutos
Abril 03, Miércoles	442	147	465.52	0.95	5 Horas 30 Minutos
Abril 04, Jueves	421	145	445.13	0.95	5 Horas 15 Minutos
Abril 05, Viernes	452	152	477.01	0.95	5 Horas 15 Minutos
Abril 06, Sábado	547	183	576.77	0.95	6 Horas 15 Minutos
Abril 07, Domingo	1,115	403	1,185.92	0.94	13 Horas 45 Minutos
Abril 08, Lunes	605	217	642.42	0.94	7 Horas 45 Minutos
Abril 09, Martes	306	121	328.45	0.93	5 Horas 15 Minutos
Abril 10, Miércoles	14	5	14.40	0.94	0 Horas 15 Minutos
Abril 11, Jueves	10	4	10.89	0.95	0 Horas 30 Minutos
Abril 12, Viernes	0	0	0.00		0 Horas
Abril 13, Sábado	848	394	935.38	0.91	11 Horas
Abril 14, Domingo	1,160	543	1,281.07	0.91	13 Horas 45 Minutos
Abril 15, Lunes	595	270	652.96	0.91	7 Horas 45 Minutos
Abril 16, Martes	407	164	438.70	0.93	4 Horas 45 Minutos
Abril 17, Miércoles	429	183	466.91	0.92	5 Horas 30 Minutos
Abril 18, Jueves	440	185	477.67	0.92	5 Horas 15 Minutos
Abril 19, Viernes	491	226	540.94	0.91	6 Horas 15 Minutos
Abril 20, Sábado	404	171	438.40	0.92	5 Horas
Abril 21, Domingo	1,094	474	1,192.53	0.92	13 Horas
Abril 22, Lunes	503	215	547.14	0.92	7 Horas 15 Minutos
Abril 23, Martes	544	223	587.64	0.93	7 Horas
Abril 24, Miércoles	602	267	658.35	0.91	7 Horas 45 Minutos
Abril 25, Jueves	577	257	631.65	0.91	7 Horas 15 Minutos
Abril 26, Viernes	515	214	557.78	0.92	6 Horas 30 Minutos
Abril 27, Sábado	702	297	762.57	0.92	8 Horas
Abril 28, Domingo	1,049	475	1,151.39	0.91	13 Horas 30 Minutos
Abril 29, Lunes	605	261	658.95	0.92	7 Horas 45 Minutos
Abril 30, Martes	595	244	642.88	0.93	7 Horas
Total	16,589	6,816	17,934.53	0.92	

Ilustración 22: Esquema de conexión de la localidad

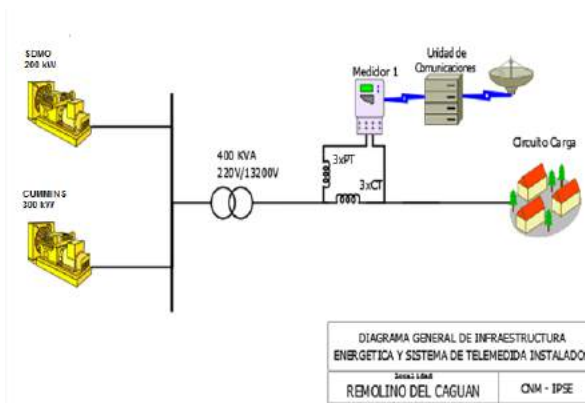


Tabla 23: Infraestructura de la localidad.

GRUPO ELECTRÓGENO			
ITEM	MARCA	CAPACIDAD	ESTADO
1	SDMO	200 kW	EN SERVICIO
2	CUMMINS	300 kW	EN MANTENIMIENTO
TRANSFORMADORES			
ITEM	CAPACIDAD	ESTADO	
1	400 kVA	EN OPERACIÓN	

Ilustración 23: Energía entregada por día de la semana.

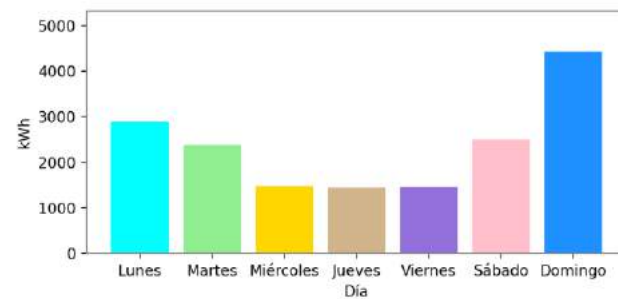


Ilustración 24: Curva de Carga Promedio Diaria Mensual.

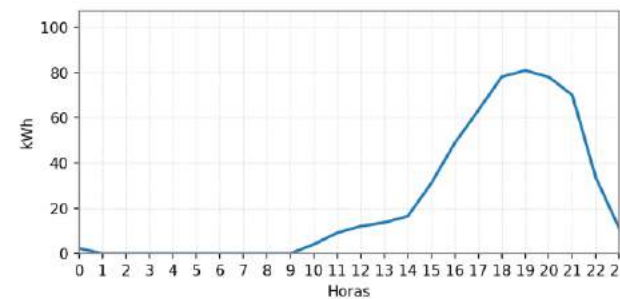


Tabla 24: Resumen Datos de Generación.

Energía Activa (kWh)	Energía Reactiva (kVARh)	Energía Aparente (kVAh)	Factor de Potencia	Horas Promedio día-mes [hh:mm]	Potencia Máxima [kW]:	Fecha y hora
16,589	6,816	17,934.53	0.92	06:56	101.93	2024-04-20 18:45:00



Localidad: SANTA FE DEL CAGUAN
Código localidad: 18150002

Municipio: CARTAGENA DEL CHAIRA
Departamento: CAQUETÁ
Código SUI, operador: 22791

Región:
Coordenadas: Latitud: 1.004097
Longitud: -74.71053

Usuarios: GENDECAR S.A. E.S.P.
Operador de red:

Ilustración 25: Esquema de conexión de la localidad

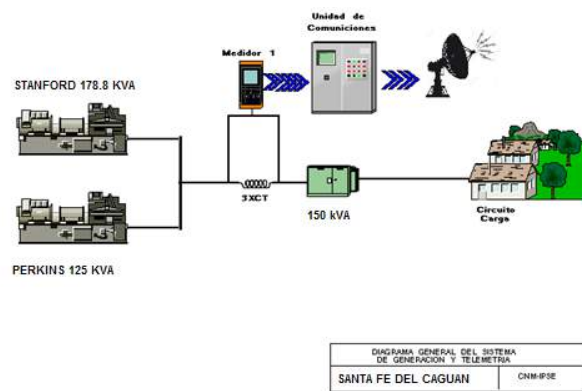


Tabla 26: Infraestructura de la localidad.

GRUPO ELECTRÓGENO			
ITEM	MARCA	CAPACIDAD	ESTADO
1	PERKINS	125 KVA	EN OPERACIÓN
2	STANFORD	143 KW (178,8 KVA)	EN MANTENIMIENTO
TRANSFORMADOR			
1	150 KVA		EN OPERACIÓN

Tabla 25: Energía Activa, Reactiva, Aparente y Factor de Potencia.

SANTA FE DEL CAGUAN (CARTAGENA DEL CHAIRA - CAQUETÁ)					Abril
Fecha	Energía Activa (kWh)	Energía Reactiva (kVARh)	Energía Aparente (kVAh)	Factor de Potencia (p.u)	Horas de servicio promedio en el día [hh:mm]
Abril 01, Lunes	144	64	157.79	0.92	4 Horas 15 Minutos
Abril 02, Martes	150	71	165.85	0.90	4 Horas 15 Minutos
Abril 03, Miércoles	147	66	161.27	0.91	4 Horas 15 Minutos
Abril 04, Jueves	143	63	156.47	0.92	4 Horas 15 Minutos
Abril 05, Viernes	148	67	162.32	0.91	4 Horas 15 Minutos
Abril 06, Sábado	148	68	162.70	0.91	4 Horas 15 Minutos
Abril 07, Domingo	185	87	204.14	0.90	5 Horas 30 Minutos
Abril 08, Lunes	109	50	120.48	0.91	3 Horas
Abril 09, Martes	116	49	125.82	0.92	3 Horas 15 Minutos
Abril 10, Miércoles	113	50	123.46	0.91	3 Horas 15 Minutos
Abril 11, Jueves	123	56	135.05	0.91	3 Horas 15 Minutos
Abril 12, Viernes	124	55	135.83	0.91	3 Horas 45 Minutos
Abril 13, Sábado	128	61	141.16	0.90	3 Horas 30 Minutos
Abril 14, Domingo	201	98	223.90	0.90	5 Horas 30 Minutos
Abril 15, Lunes	120	54	131.86	0.91	3 Horas 15 Minutos
Abril 16, Martes	131	58	143.17	0.91	3 Horas 30 Minutos
Abril 17, Miércoles	237	114	263.46	0.90	6 Horas 45 Minutos
Abril 18, Jueves	340	177	383.51	0.89	11 Horas 45 Minutos
Abril 19, Viernes	303	161	343.29	0.88	11 Horas
Abril 20, Sábado	133	68	149.46	0.89	4 Horas 15 Minutos
Abril 21, Domingo	198	99	221.28	0.90	5 Horas 45 Minutos
Abril 22, Lunes	140	63	153.15	0.91	4 Horas 15 Minutos
Abril 23, Martes	146	67	160.74	0.91	4 Horas 15 Minutos
Abril 24, Miércoles	136	64	150.10	0.91	4 Horas
Abril 25, Jueves	143	68	158.25	0.90	4 Horas
Abril 26, Viernes	141	66	155.58	0.90	4 Horas 15 Minutos
Abril 27, Sábado	143	66	157.26	0.91	4 Horas 30 Minutos
Abril 28, Domingo	190	91	210.27	0.90	5 Horas 45 Minutos
Abril 29, Lunes	126	59	139.39	0.91	4 Horas
Abril 30, Martes	138	65	152.20	0.90	4 Horas 15 Minutos
Total	4,744	2,244	5,247.95	0.90	

Ilustración 26: Energía entregada por día de la semana.

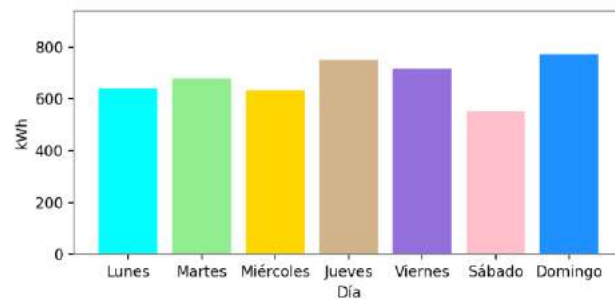


Ilustración 27: Curva de Carga Promedio Diaria Mensual.

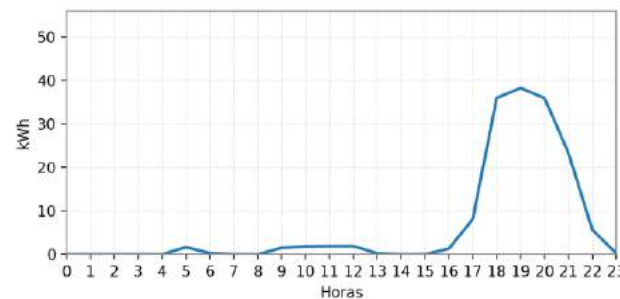


Tabla 27: Resumen Datos de Generación.

Energía Activa (kWh)	Energía Reactiva (kVARh)	Energía Aparente (kVAh)	Factor de Potencia	Horas Promedio día-mes [hh:mm]	Potencia Máxima [kW]:
4,744	2,244	5,247.95	0.90	04:44	45.00
					Fecha y hora
					2024-04-16 18:30:00



Localidad: VILLA LOBOS
Código localidad: 18753033

Municipio: SAN VICENTE DEL CAGUÁN
Código SUI, operador: 22791

Departamento: CAQUETÁ

Región:

Coordenadas: Latitud: 1.611823
Longitud: -74.30443

Usuarios: GENDECAR S.A. E.S.P.
Operador de red:

Ilustración 28: Esquema de conexión de la localidad

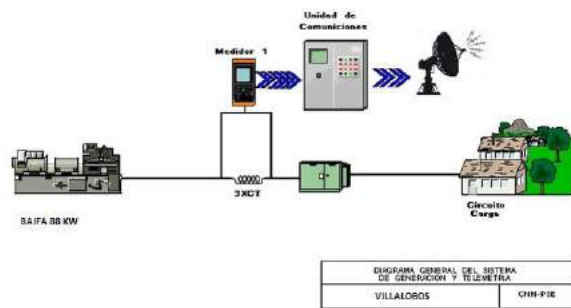


Tabla 29: Infraestructura de la localidad.

GRUPO ELECTRÓGENO			
ITEM	MARCA	CAPACIDAD	ESTADO
1	BAIFA	88 kW	EN OPERACIÓN

Del 1 de abril al 30 de abril sin suministro de energía, por daño en el grupo electrógeno.

Tabla 28: Energía Activa, Reactiva, Aparente y Factor de Potencia.

VILLA LOBOS (SAN VICENTE DEL CAGUÁN - CAQUETÁ)					Abril
Fecha	Energía Activa (kWh)	Energía Reactiva (kVARh)	Energía Aparente (kVAh)	Factor de Potencia (p.u)	Horas de servicio promedio en el día [hh:mm]
Abril 01, Lunes	249	91	265.36	0.94	4 Horas
Abril 02, Martes	1	0	1.41	0.94	0 Horas 15 Minutos
Abril 03, Miércoles	416	162	446.49	0.93	7 Horas 45 Minutos
Abril 04, Jueves	365	139	390.47	0.93	6 Horas 15 Minutos
Abril 05, Viernes	324	125	346.97	0.93	5 Horas 30 Minutos
Abril 06, Sábado	460	183	495.50	0.93	8 Horas 15 Minutos
Abril 07, Domingo	457	191	495.61	0.92	9 Horas
Abril 08, Lunes	314	121	336.66	0.93	5 Horas 15 Minutos
Abril 09, Martes	314	121	336.57	0.93	5 Horas 15 Minutos
Abril 10, Miércoles	318	123	341.34	0.93	5 Horas 15 Minutos
Abril 11, Jueves	396	150	423.67	0.94	6 Horas 15 Minutos
Abril 12, Viernes	43	16	46.02	0.94	1 Horas
Abril 13, Sábado	266	98	282.95	0.94	4 Horas 15 Minutos
Abril 14, Domingo	0	0	0.00		0 Horas
Abril 15, Lunes	0	0	0.00		0 Horas
Abril 16, Martes	0	0	0.00		0 Horas
Abril 17, Miércoles	0	0	0.00		0 Horas
Abril 18, Jueves	0	0	0.00		0 Horas
Abril 19, Viernes	0	0	0.00		0 Horas
Abril 20, Sábado	0	0	0.00		0 Horas
Abril 21, Domingo	0	0	0.00		0 Horas
Abril 22, Lunes	0	0	0.00		0 Horas
Abril 23, Martes	0	0	0.00		0 Horas
Abril 24, Miércoles	0	0	0.00		0 Horas
Abril 25, Jueves	0	0	0.00		0 Horas
Abril 26, Viernes	0	0	0.00		0 Horas
Abril 27, Sábado	0	0	0.00		0 Horas
Abril 28, Domingo	0	0	0.00		0 Horas
Abril 29, Lunes	0	0	0.00		0 Horas
Abril 30, Martes	0	0	0.00		0 Horas
Total	3,924	1,520	4,208.69	0.93	

Ilustración 29: Energía entregada por día de la semana.

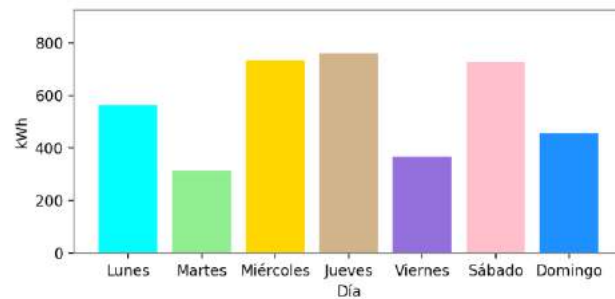


Ilustración 30: Curva de Carga Promedio Diaria Mensual.

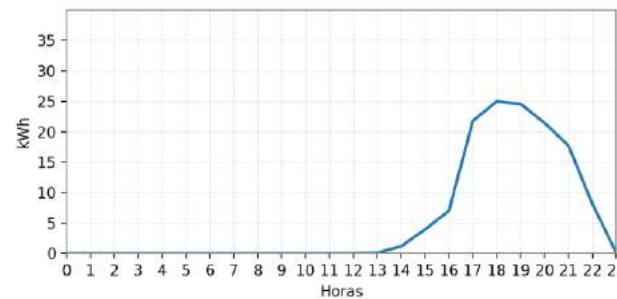


Tabla 30: Resumen Datos de Generación.

Energía Activa (kWh)	Energía Reactiva (kVARh)	Energía Aparente (kVAh)	Factor de Potencia	Horas Promedio día-mes [hh:mm]	Potencia Máxima [kW]:	
3,924	1,520	4,208.69	0.93	02:16	74.99	
					Fecha y hora	2024-04-11 19:00:00

CAUCA





Localidad: CHACON
Código localidad: 19809014
Municipio: TIMBIQUI
Departamento: CAUCA
Código SUI, operador: 26717
Región:
Coordenadas: Latitud: 2.786699 Longitud: -77.6584
Usuarios:
Operador de red: EMPRESA DE SERVICIOS PUBLICOS DEL OCCIDENTE COLOMBIANO S.A.

Ilustración 31: Esquema de conexión de la localidad

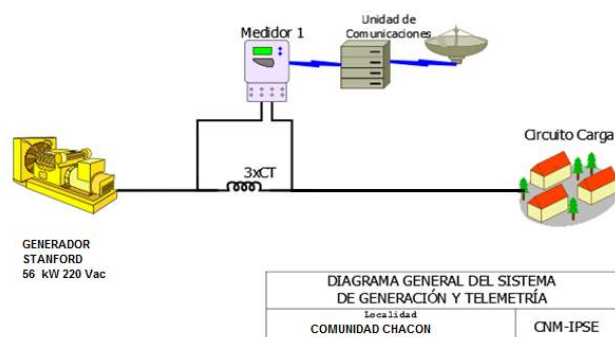


Tabla 32: Infraestructura de la localidad.

GRUPO ELECTRÓGENO			
ITEM	MARCA	CAPACIDAD	ESTADO
1	STANFORD	56 kW	EN OPERACIÓN principal

Tabla 31: Energía Activa, Reactiva, Aparente y Factor de Potencia.

CHACON (TIMBIQUÍ - CAUCA)					Abril
Fecha	Energía Activa (kWh)	Energía Reactiva (kVARh)	Energía Aparente (kVAh)	Factor de Potencia (p.u)	Horas de servicio promedio en el día [hh:mm]
Abril 01, Lunes	133	41	138.75	0.96	7 Horas 30 Minutos
Abril 02, Martes	112	33	116.59	0.96	6 Horas 15 Minutos
Abril 03, Miércoles	105	28	108.47	0.97	5 Horas 45 Minutos
Abril 04, Jueves	113	32	117.65	0.96	6 Horas 15 Minutos
Abril 05, Viernes	68	18	70.43	0.97	3 Horas 15 Minutos
Abril 06, Sábado	0	0	0.00		0 Horas
Abril 07, Domingo	62	14	63.23	0.98	4 Horas 15 Minutos
Abril 08, Lunes	72	18	74.55	0.97	4 Horas 15 Minutos
Abril 09, Martes	114	33	118.75	0.96	6 Horas
Abril 10, Miércoles	108	30	112.01	0.96	5 Horas 45 Minutos
Abril 11, Jueves	113	32	117.25	0.96	6 Horas
Abril 12, Viernes	109	28	112.37	0.97	5 Horas 45 Minutos
Abril 13, Sábado	86	19	88.08	0.98	5 Horas
Abril 14, Domingo	0	0	0.00		0 Horas
Abril 15, Lunes	97	26	100.09	0.96	5 Horas 15 Minutos
Abril 16, Martes	89	23	92.27	0.97	4 Horas 15 Minutos
Abril 17, Miércoles	94	24	97.34	0.97	5 Horas
Abril 18, Jueves	90	25	93.37	0.96	4 Horas 45 Minutos
Abril 19, Viernes	131	37	136.39	0.96	7 Horas
Abril 20, Sábado	120	33	123.97	0.96	6 Horas 15 Minutos
Abril 21, Domingo	172	53	179.90	0.96	9 Horas 30 Minutos
Abril 22, Lunes	129	35	133.95	0.97	7 Horas 15 Minutos
Abril 23, Martes	134	39	139.23	0.96	7 Horas 15 Minutos
Abril 24, Miércoles	136	38	140.74	0.96	7 Horas 15 Minutos
Abril 25, Jueves	133	37	137.70	0.96	7 Horas 15 Minutos
Abril 26, Viernes	149	40	153.95	0.97	8 Horas 15 Minutos
Abril 27, Sábado	141	39	146.80	0.96	7 Horas 15 Minutos
Abril 28, Domingo	87	26	90.47	0.96	5 Horas
Abril 29, Lunes	144	39	149.16	0.97	7 Horas 45 Minutos
Abril 30, Martes	136	37	140.89	0.96	7 Horas 15 Minutos
Total	3,175	878	3,293.92	0.96	

Ilustración 32: Energía entregada por día de la semana.

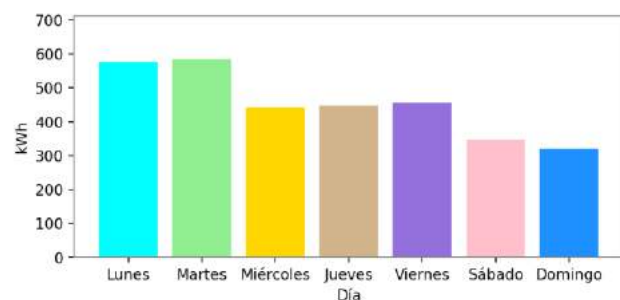


Ilustración 33: Curva de Carga Promedio Diaria Mensual.

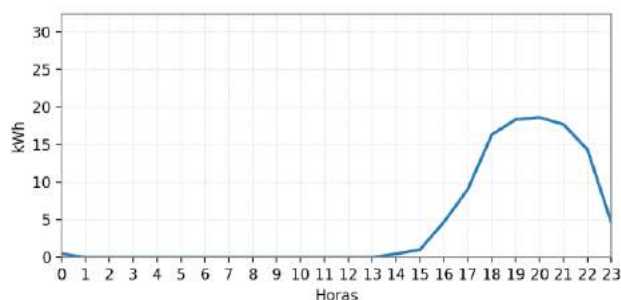


Tabla 33: Resumen Datos de Generación.

Energía Activa (kWh)	Energía Reactiva (kVARh)	Energía Aparente (kVAh)	Factor de Potencia	Horas Promedio día-mes [hh:mm]	Potencia Máxima [kW]:	22.86
3,175	878	3,293.92	0.96	05:45	Fecha y hora	2024-04-16 19:00:00



Localidad: LIMONES Código localidad: 19318008
Municipio: GUAPI Código SUI, operador: 1892
Departamento: CAUCA
Región:
Coordenadas: Latitud: 2.610549 Longitud: -77.79923
Usuarios:
Operador de red: EMPRESA DE ENERGIA DE GUAPI S.A. E.S.P.

Ilustración 34: Esquema de conexión de la localidad

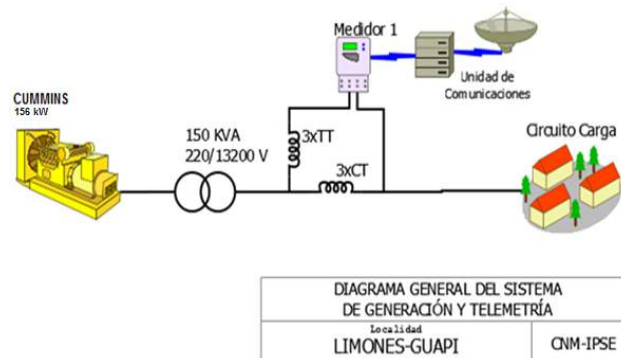


Tabla 35: Infraestructura de la localidad.

GRUPO ELECTRÓGENO			
ITEM	MARCA	CAPACIDAD	ESTADO
1	CUMMINS	156 kW	EN OPERACIÓN
TRANSFORMADORES			
ITEM	CAPACIDAD		ESTADO
1	150 kVA		EN OPERACIÓN

Tabla 34: Energía Activa, Reactiva, Aparente y Factor de Potencia.

LIMONES (GUAPI - CAUCA)					Abril
Fecha	Energía Activa (kWh)	Energía Reactiva (kVARh)	Energía Aparente (kVAh)	Factor de Potencia (p.u)	Horas de servicio promedio en el día [hh:mm]
Abril 01, Lunes	420	198	464.64	0.90	14 Horas 30 Minutos
Abril 02, Martes	251	108	273.15	0.92	8 Horas
Abril 03, Miércoles	256	112	279.46	0.92	8 Horas 15 Minutos
Abril 04, Jueves	300	139	330.93	0.91	9 Horas 30 Minutos
Abril 05, Viernes	290	132	318.41	0.91	8 Horas 45 Minutos
Abril 06, Sábado	413	173	447.80	0.92	12 Horas 15 Minutos
Abril 07, Domingo	408	175	443.81	0.92	12 Horas 15 Minutos
Abril 08, Lunes	254	112	277.56	0.91	8 Horas 15 Minutos
Abril 09, Martes	267	113	289.86	0.92	8 Horas 15 Minutos
Abril 10, Miércoles	273	119	297.60	0.92	8 Horas 30 Minutos
Abril 11, Jueves	272	116	296.16	0.92	8 Horas 15 Minutos
Abril 12, Viernes	271	115	294.31	0.92	8 Horas 15 Minutos
Abril 13, Sábado	442	189	480.65	0.92	13 Horas
Abril 14, Domingo	427	187	466.27	0.92	12 Horas 45 Minutos
Abril 15, Lunes	262	115	285.59	0.92	8 Horas 15 Minutos
Abril 16, Martes	246	107	268.48	0.92	8 Horas
Abril 17, Miércoles	229	94	247.68	0.93	6 Horas 45 Minutos
Abril 18, Jueves	257	109	278.99	0.92	8 Horas
Abril 19, Viernes	256	107	277.57	0.92	8 Horas
Abril 20, Sábado	350	136	375.17	0.93	10 Horas
Abril 21, Domingo	339	144	367.86	0.92	10 Horas 45 Minutos
Abril 22, Lunes	199	86	217.09	0.92	6 Horas 45 Minutos
Abril 23, Martes	178	78	194.46	0.91	8 Horas 15 Minutos
Abril 24, Miércoles	206	89	224.25	0.92	6 Horas 30 Minutos
Abril 25, Jueves	274	122	300.47	0.91	8 Horas 15 Minutos
Abril 26, Viernes	277	123	303.52	0.91	8 Horas
Abril 27, Sábado	395	177	432.61	0.91	12 Horas
Abril 28, Domingo	396	178	434.54	0.91	12 Horas 30 Minutos
Abril 29, Lunes	263	109	285.10	0.92	8 Horas
Abril 30, Martes	279	124	305.62	0.91	8 Horas 45 Minutos
Total	8,950	3,888	9,758.64	0.92	

Ilustración 35: Energía entregada por día de la semana.

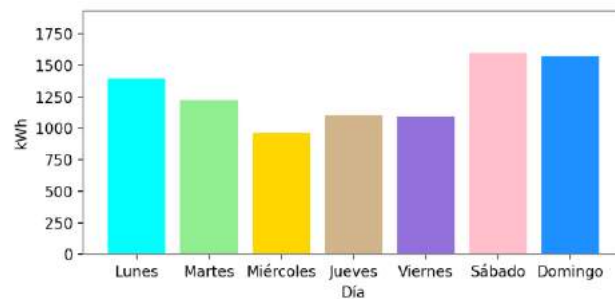


Ilustración 36: Curva de Carga Promedio Diaria Mensual.

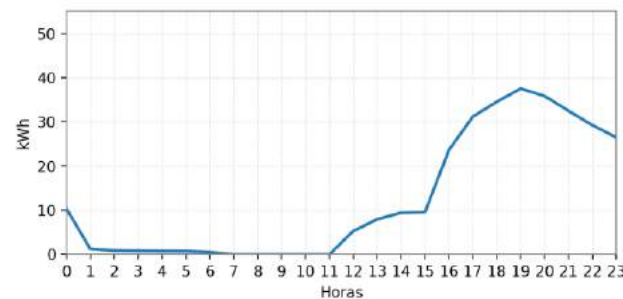


Tabla 36: Resumen Datos de Generación.

Energía Activa (kWh)	Energía Reactiva (kVARh)	Energía Aparente (kVAh)	Factor de Potencia	Horas Promedio día-mes [hh:mm]	Potencia Máxima [kW]:	
8,950	3,888	9,758.64	0.92	09:18	44.12	
					Fecha y hora	2024-04-17 19:15:00



Localidad: NOANAMITO Código localidad: 19418009
Municipio: LÓPEZ DE MICAY
Departamento: CAUCA Código SUI, operador: 21597
Región:
Coordenadas: Latitud: 3.077495 Longitud: -77.53681
Usuarios:
Operador de red: COOPERATIVA DE SERVICIOS PUBLICOS DE LOPEZ DE MICAY

Ilustración 37: Esquema de conexión de la localidad

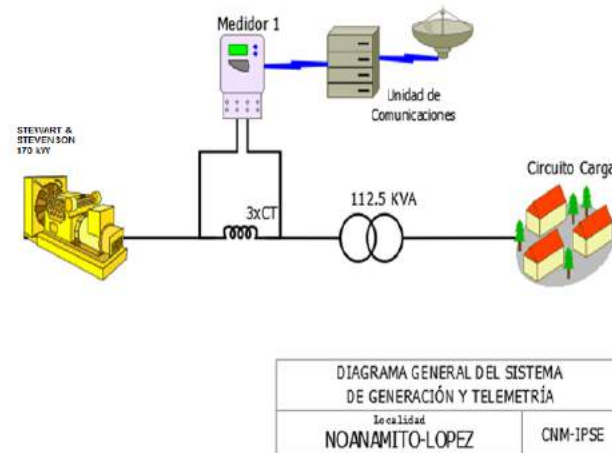


Ilustración 38: Energía entregada por día de la semana.

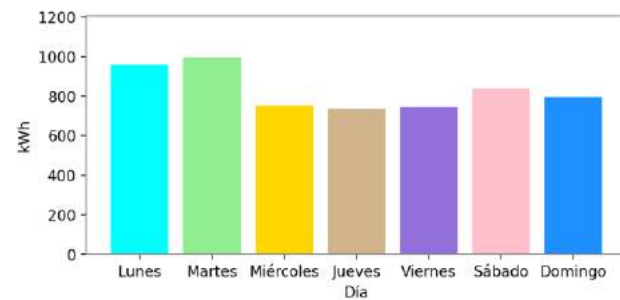


Tabla 38: Infraestructura de la localidad.

GRUPO ELECTRÓGENO			
ITEM	MARCA	CAPACIDAD	ESTADO
1	STEWART & STEVENSON	170 KW	EN OPERACIÓN

TRANSFORMADORES		
ITEM	CAPACIDAD	ESTADO
1	112,5 kVA	EN OPERACIÓN

Ilustración 39: Curva de Carga Promedio Diaria Mensual.

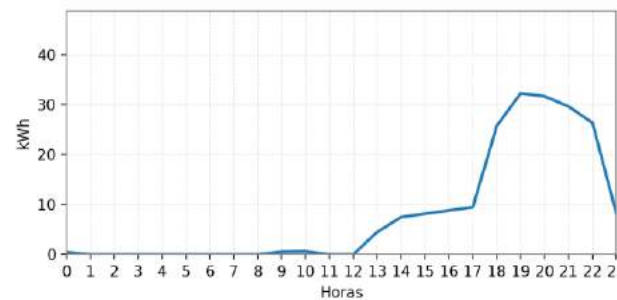


Tabla 37: Energía Activa, Reactiva, Aparente y Factor de Potencia.

NOANAMITO (LÓPEZ DE MICAY - CAUCA)					Abril
Fecha	Energía Activa (kWh)	Energía Reactiva (kVARh)	Energía Aparente (kVAh)	Factor de Potencia (p.u)	Horas de servicio promedio en el día [hh:mm]
Abril 01, Lunes	156	61	167.50	0.93	5 Horas 30 Minutos
Abril 02, Martes	163	59	173.35	0.94	5 Horas 15 Minutos
Abril 03, Miércoles	160	64	172.33	0.93	5 Horas 15 Minutos
Abril 04, Jueves	158	65	170.85	0.92	5 Horas 15 Minutos
Abril 05, Viernes	166	67	179.01	0.93	5 Horas 30 Minutos
Abril 06, Sábado	176	73	190.54	0.92	5 Horas 30 Minutos
Abril 07, Domingo	158	60	169.01	0.93	5 Horas 15 Minutos
Abril 08, Lunes	165	68	178.46	0.92	5 Horas 15 Minutos
Abril 09, Martes	156	54	165.08	0.94	5 Horas
Abril 10, Miércoles	152	56	161.99	0.94	5 Horas
Abril 11, Jueves	164	62	175.33	0.94	5 Horas 15 Minutos
Abril 12, Viernes	162	70	176.48	0.92	5 Horas 45 Minutos
Abril 13, Sábado	173	70	186.63	0.93	5 Horas 30 Minutos
Abril 14, Domingo	152	62	164.16	0.93	5 Horas 15 Minutos
Abril 15, Lunes	150	61	161.93	0.93	5 Horas 30 Minutos
Abril 16, Martes	189	84	206.83	0.91	6 Horas 45 Minutos
Abril 17, Miércoles	157	70	171.90	0.91	5 Horas 30 Minutos
Abril 18, Jueves	152	68	166.52	0.91	5 Horas 15 Minutos
Abril 19, Viernes	155	67	168.86	0.92	5 Horas 15 Minutos
Abril 20, Sábado	234	109	258.14	0.91	9 Horas
Abril 21, Domingo	245	116	271.07	0.90	10 Horas
Abril 22, Lunes	244	114	269.32	0.91	10 Horas 30 Minutos
Abril 23, Martes	241	116	267.46	0.90	10 Horas 15 Minutos
Abril 24, Miércoles	283	131	311.85	0.91	12 Horas 30 Minutos
Abril 25, Jueves	263	121	289.50	0.91	10 Horas 30 Minutos
Abril 26, Viernes	260	128	289.80	0.90	10 Horas 30 Minutos
Abril 27, Sábado	255	122	282.68	0.90	10 Horas
Abril 28, Domingo	241	116	267.46	0.90	10 Horas 15 Minutos
Abril 29, Lunes	243	113	267.99	0.91	10 Horas 45 Minutos
Abril 30, Martes	248	122	276.38	0.90	10 Horas 30 Minutos
Total	5,821	2,549	6,354.64	0.92	

Tabla 39: Resumen Datos de Generación.

Energía Activa (kWh)	Energía Reactiva (kVARh)	Energía Aparente (kVAh)	Factor de Potencia	Horas Promedio día-mes [hh:mm]	Potencia Máxima [kW]:	40.00
5,821	2,549	6,354.64	0.92	07:15	Fecha y hora	2024-04-06 19:45:00



Localidad: PUERTO SAIJA Código localidad: 19809023
Municipio: TIMBIQUÍ
Departamento: CAUCA Código SUI, operador: 28111
Región:
Coordenadas: Latitud: 2.871061 Longitud: -77.62392
Usuarios:
Operador de red: EMPRESA DE SERVICIOS PUBLICOS DE ENERGIA ELECTRICA DEL CAUCA

Ilustración 40: Esquema de conexión de la localidad

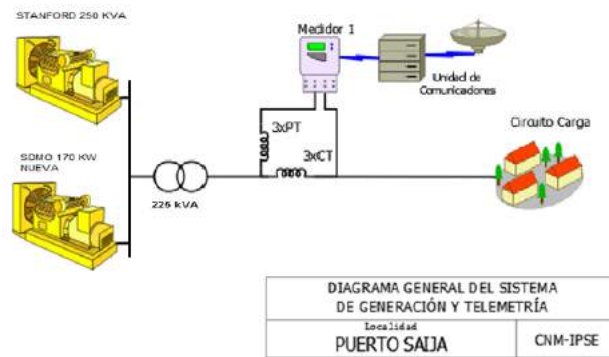


Ilustración 41: Energía entregada por día de la semana.

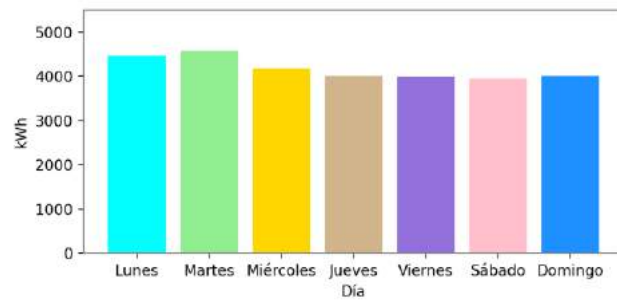


Tabla 41: Infraestructura de la localidad.

GRUPO ELECTRÓGENO			
ITEM	MARCA	CAPACIDAD	ESTADO
1	STANFORD	250 KVA	FUERA DE SERVICIO
2	SDMO	170 KW	EN OPERACIÓN
TRANSFORMADORES			
ITEM	CAPACIDAD		ESTADO
1	225 kVA		EN OPERACIÓN

Ilustración 42: Curva de Carga Promedio Diaria Mensual.

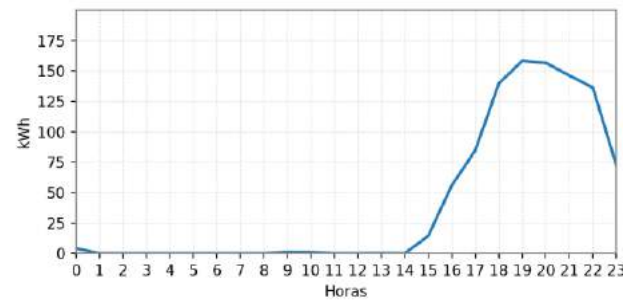


Tabla 40: Energía Activa, Reactiva, Aparente y Factor de Potencia.

PUERTO SAIJA (TIMBIQUÍ - CAUCA)					Abril
Fecha	Energía Activa (kWh)	Energía Reactiva (kVARh)	Energía Aparente (kVAh)	Factor de Potencia (p.u)	Horas de servicio promedio en el día [hh:mm]
Abril 01, Lunes	998	347	1,056.73	0.94	7 Horas
Abril 02, Martes	948	326	1,002.41	0.95	6 Horas 45 Minutos
Abril 03, Miércoles	925	319	978.25	0.95	6 Horas 30 Minutos
Abril 04, Jueves	778	376	863.95	0.90	5 Horas 15 Minutos
Abril 05, Viernes	781	371	864.55	0.90	5 Horas 30 Minutos
Abril 06, Sábado	815	376	897.73	0.91	5 Horas 30 Minutos
Abril 07, Domingo	863	409	955.16	0.90	5 Horas 45 Minutos
Abril 08, Lunes	58	28	63.98	0.90	0 Horas 30 Minutos
Abril 09, Martes	825	399	916.08	0.90	5 Horas 45 Minutos
Abril 10, Miércoles	861	416	955.87	0.90	5 Horas 45 Minutos
Abril 11, Jueves	787	366	867.89	0.91	5 Horas
Abril 12, Viernes	799	385	887.29	0.90	5 Horas 15 Minutos
Abril 13, Sábado	742	340	816.54	0.91	4 Horas 45 Minutos
Abril 14, Domingo	731	342	806.96	0.91	4 Horas 45 Minutos
Abril 15, Lunes	1,117	542	1,241.89	0.90	7 Horas 45 Minutos
Abril 16, Martes	607	296	675.48	0.90	4 Horas
Abril 17, Miércoles	1,325	627	1,466.16	0.90	9 Horas 15 Minutos
Abril 18, Jueves	1,215	589	1,349.84	0.90	8 Horas 30 Minutos
Abril 19, Viernes	1,176	579	1,310.80	0.90	8 Horas 15 Minutos
Abril 20, Sábado	1,226	592	1,361.04	0.90	8 Horas 15 Minutos
Abril 21, Domingo	1,197	576	1,328.75	0.90	8 Horas 15 Minutos
Abril 22, Lunes	1,065	506	1,179.47	0.90	7 Horas
Abril 23, Martes	975	470	1,082.33	0.90	6 Horas 30 Minutos
Abril 24, Miércoles	1,065	378	1,129.94	0.94	7 Horas 45 Minutos
Abril 25, Jueves	1,227	426	1,298.54	0.94	8 Horas 30 Minutos
Abril 26, Viernes	1,231	430	1,304.17	0.94	8 Horas 30 Minutos
Abril 27, Sábado	1,166	404	1,233.94	0.94	8 Horas
Abril 28, Domingo	1,209	427	1,282.39	0.94	8 Horas 15 Minutos
Abril 29, Lunes	1,222	417	1,291.49	0.95	8 Horas
Abril 30, Martes	1,214	418	1,284.27	0.95	8 Horas 15 Minutos
Total	29,149	12,477	31,706.65	0.92	

Tabla 42: Resumen Datos de Generación.

Energía Activa (kWh)	Energía Reactiva (kVARh)	Energía Aparente (kVAh)	Factor de Potencia	Horas Promedio día-mes [hh:mm]	Potencia Máxima [kW]:	
29,149	12,477	31,706.65	0.92	06:38	177.06	
					Fecha y hora	2024-04-13 19:45:00



Localidad: SANTA ROSA DE SAIJA
Municipio: TIMBIQUÍ
Departamento: CAUCA
Región:
Coordenadas: Latitud: 2.702776
Longitud: -77.4697
Usuarios:
Operador de red: EMPRESA DE SERVICIOS PUBLICOS DEL OCCIDENTE COLOMBIANO S.A.

Código localidad: 19809009
Código SUI, operador: 26717

Ilustración 43: Esquema de conexión de la localidad

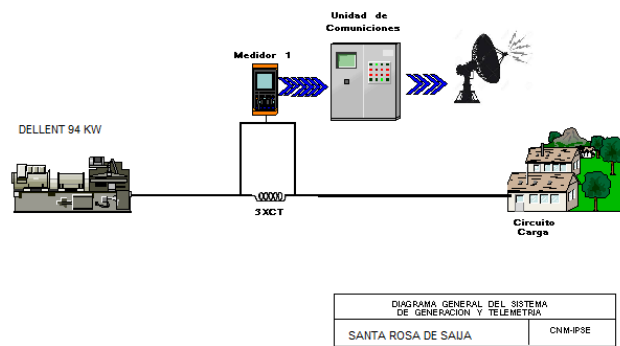


Tabla 44: Infraestructura de la localidad.

GRUPO ELECTRÓGENO			
ITEM	MARCA	CAPACIDAD	ESTADO
1	DELENT	94 KW	EN OPERACIÓN

Tabla 43: Energía Activa, Reactiva, Aparente y Factor de Potencia.

SANTA ROSA DE SAIJA (TIMBIQUÍ - CAUCA)					Abril
Fecha	Energía Activa (kWh)	Energía Reactiva (kVARh)	Energía Aparente (kVAh)	Factor de Potencia (p.u)	Horas de servicio promedio en el día [hh:mm]
Abril 01, Lunes	96	24	98.79	0.97	6 Horas 15 Minutos
Abril 02, Martes	120	31	123.69	0.97	8 Horas
Abril 03, Miércoles	101	25	103.74	0.97	6 Horas 15 Minutos
Abril 04, Jueves	93	24	96.15	0.97	5 Horas 45 Minutos
Abril 05, Viernes	97	29	100.88	0.96	6 Horas
Abril 06, Sábado	98	28	101.63	0.96	6 Horas
Abril 07, Domingo	103	31	107.73	0.96	6 Horas 30 Minutos
Abril 08, Lunes	109	29	112.62	0.97	6 Horas 45 Minutos
Abril 09, Martes	98	25	101.21	0.97	5 Horas 45 Minutos
Abril 10, Miércoles	103	26	106.73	0.97	6 Horas 15 Minutos
Abril 11, Jueves	102	26	105.21	0.97	6 Horas
Abril 12, Viernes	102	27	105.84	0.97	6 Horas
Abril 13, Sábado	82	21	84.44	0.97	4 Horas 45 Minutos
Abril 14, Domingo	77	21	79.88	0.96	4 Horas 45 Minutos
Abril 15, Lunes	0	0	0.00		0 Horas
Abril 16, Martes	71	16	73.28	0.98	4 Horas
Abril 17, Miércoles	78	20	80.76	0.97	4 Horas 30 Minutos
Abril 18, Jueves	72	19	74.56	0.97	4 Horas 30 Minutos
Abril 19, Viernes	103	26	106.49	0.97	6 Horas 15 Minutos
Abril 20, Sábado	97	25	100.05	0.97	6 Horas
Abril 21, Domingo	99	26	102.37	0.97	6 Horas
Abril 22, Lunes	99	26	102.43	0.97	6 Horas 15 Minutos
Abril 23, Martes	87	23	89.75	0.97	5 Horas 15 Minutos
Abril 24, Miércoles	104	29	107.52	0.96	6 Horas
Abril 25, Jueves	104	29	108.26	0.96	6 Horas
Abril 26, Viernes	106	29	109.93	0.97	6 Horas 15 Minutos
Abril 27, Sábado	101	27	104.30	0.97	5 Horas 45 Minutos
Abril 28, Domingo	143	41	149.06	0.96	8 Horas 30 Minutos
Abril 29, Lunes	103	29	106.80	0.96	6 Horas 15 Minutos
Abril 30, Martes	97	26	99.91	0.97	5 Horas 30 Minutos
Total	2,844	760	2,943.71	0.97	

Ilustración 44: Energía entregada por día de la semana.

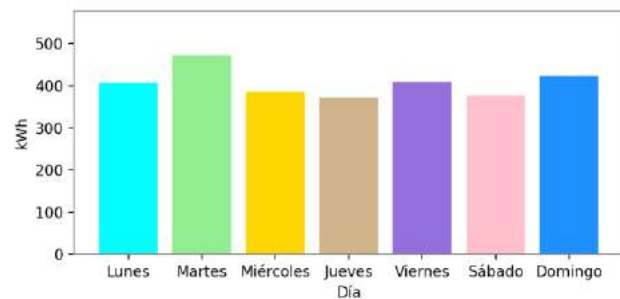


Ilustración 45: Curva de Carga Promedio Diaria Mensual.

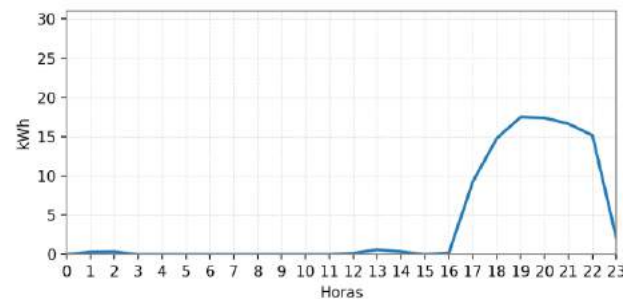


Tabla 45: Resumen Datos de Generación.

Energía Activa (kWh)	Energía Reactiva (kVARh)	Energía Aparente (kVAh)	Factor de Potencia	Horas Promedio día-mes [hh:mm]	Potencia Máxima [kW]:
2,844	760	2,943.71	0.97	05:44	20.45
					Fecha y hora
					2024-04-17 19:30:00

CHOCÓ





Localidad: ACANDÍ
Código localidad: 27006000
Municipio: ACANDÍ
Departamento: CHOCÓ
Código SUI, operador: 1895
Región:
Coordenadas: Latitud: 8.510865
Longitud: -77.27865
Usuarios:
Operador de red: EMPRESA DE SERVICIOS PUBLICOS DE ACANDI S.A E.S.P.

Tabla 46: Energía Activa, Reactiva, Aparente y Factor de Potencia.

ACANDÍ (ACANDÍ - CHOCÓ)					Abril
Fecha	Energía Activa (kWh)	Energía Reactiva (kVARh)	Energía Aparente (kVAh)	Factor de Potencia (p.u)	Horas de servicio promedio en el día [hh:mm]
Abril 01, Lunes	10,568	3,086	11,009.31	0.96	18 Horas 15 Minutos
Abril 02, Martes	9,991	2,841	10,387.19	0.96	18 Horas 15 Minutos
Abril 03, Miércoles	10,705	3,052	11,131.37	0.96	18 Horas 15 Minutos
Abril 04, Jueves	10,347	3,077	10,794.52	0.96	18 Horas 15 Minutos
Abril 05, Viernes	10,231	2,905	10,635.66	0.96	18 Horas 15 Minutos
Abril 06, Sábado	10,921	3,239	11,391.18	0.96	18 Horas 15 Minutos
Abril 07, Domingo	10,582	3,036	11,008.58	0.96	18 Horas 15 Minutos
Abril 08, Lunes	10,875	2,916	11,258.99	0.97	18 Horas 15 Minutos
Abril 09, Martes	10,286	2,842	10,670.87	0.96	18 Horas 15 Minutos
Abril 10, Miércoles	10,403	2,920	10,805.12	0.96	18 Horas 15 Minutos
Abril 11, Jueves	9,885	2,767	10,265.14	0.96	18 Horas 15 Minutos
Abril 12, Viernes	9,267	2,709	9,654.81	0.96	17 Horas 15 Minutos
Abril 13, Sábado	8,890	2,508	9,236.80	0.96	15 Horas
Abril 14, Domingo	10,792	2,971	11,193.51	0.96	19 Horas 15 Minutos
Abril 15, Lunes	11,636	3,232	12,076.51	0.96	19 Horas 15 Minutos
Abril 16, Martes	11,342	3,162	11,775.01	0.96	19 Horas 15 Minutos
Abril 17, Miércoles	8,128	2,246	8,432.60	0.96	18 Horas 15 Minutos
Abril 18, Jueves	10,874	3,024	11,286.29	0.96	19 Horas 15 Minutos
Abril 19, Viernes	10,702	2,926	11,094.72	0.96	18 Horas 45 Minutos
Abril 20, Sábado	9,556	2,545	9,889.44	0.97	18 Horas 30 Minutos
Abril 21, Domingo	10,581	2,849	10,957.50	0.97	19 Horas 15 Minutos
Abril 22, Lunes	10,111	2,866	10,509.86	0.96	19 Horas 15 Minutos
Abril 23, Martes	10,236	2,790	10,608.94	0.96	19 Horas 15 Minutos
Abril 24, Miércoles	10,214	2,757	10,579.20	0.97	18 Horas 30 Minutos
Abril 25, Jueves	9,670	2,673	10,032.68	0.96	18 Horas 45 Minutos
Abril 26, Viernes	8,976	2,537	9,328.13	0.96	19 Horas
Abril 27, Sábado	11,041	3,125	11,474.85	0.96	19 Horas 15 Minutos
Abril 28, Domingo	10,360	2,872	10,750.76	0.96	19 Horas 15 Minutos
Abril 29, Lunes	10,508	2,827	10,881.44	0.97	19 Horas 15 Minutos
Abril 30, Martes	11,482	3,244	11,931.28	0.96	19 Horas 15 Minutos
Total	309,159	86,543	321,043.67	0.96	

Ilustración 46: Esquema de conexión de la localidad

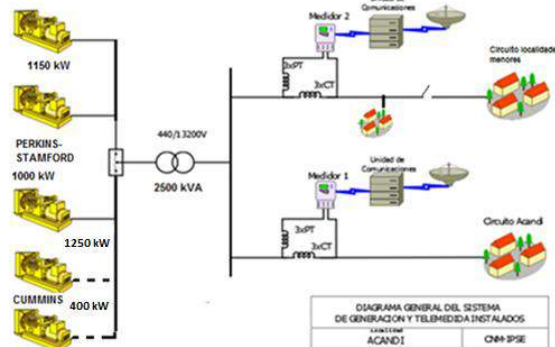


Tabla 47: Infraestructura de la localidad.

GRUPO ELECTRÓGENO			
ITEM	MARCA	CAPACIDAD	ESTADO
1	PERKINS-STAMFORD	1150 kW	FUERA DE SERVICIO
2	PERKINS-STAMFORD	1150 kW	EN OPERACION (reparado Capacidad max. 850 kW)
3	PERKINS-STAMFORD	1100 kW	EN OPERACION (reparado Capacidad max. 750 kW)
4	CUMMINS	1500 kW	EN OPERACION (Capacidad max. 1250 kW)
5	CUMMINS GST 30	1000 kW	EN OPERACION (Pendiente mantenimiento Capacidad actual max. 400 kW)
TRANSFORMADORES			
ITEM	CAPACIDAD	ESTADO	
1	1000 KVA	DESCONECTADO	
1	2500 KVA	EN OPERACION	

Actualmente solo se está prestando en servicio con la PERKINS STAMFORD - 1150 kW

Ilustración 47: Energía entregada por día de la semana.

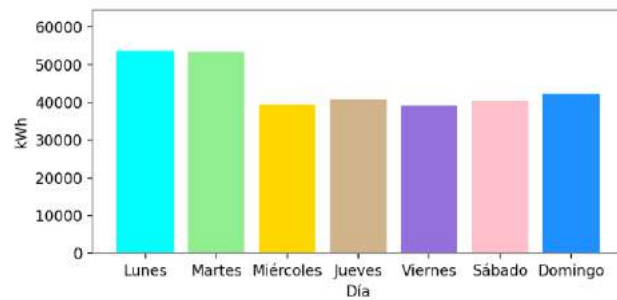


Ilustración 48: Curva de Carga Promedio Diaria Mensual.

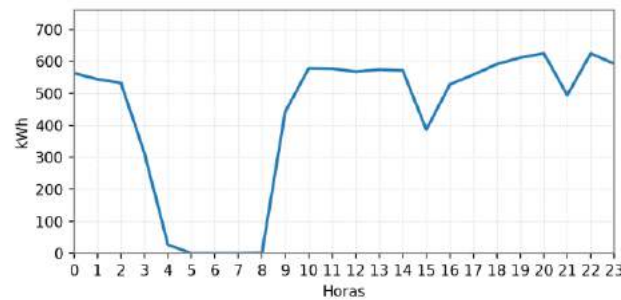


Tabla 48: Resumen Datos de Generación.

Energía Activa (kWh)	Energía Reactiva (kVARh)	Energía Aparente (kVAh)	Factor de Potencia	Horas Promedio día-mes [hh:mm]	Potencia Máxima [kW]:	
309,159	86,543	321,043.67	0.96	18:33	777.22	
					Fecha y hora	2024-04-05 21:45:00



Localidad: BALBOA Código localidad: 27800001
Municipio: UNGUÍA Código SUI, operador: 22941
Departamento: CHOCÓ
Región:
Coordenadas: Latitud: 8.283858 Longitud: -77.1404
Usuarios:
Operador de red: EMPRESA DE SERVICIOS PUBLICOS DOMICILIARIOS DE UNGUIA SA ESP

Ilustración 49: Esquema de conexión de la localidad

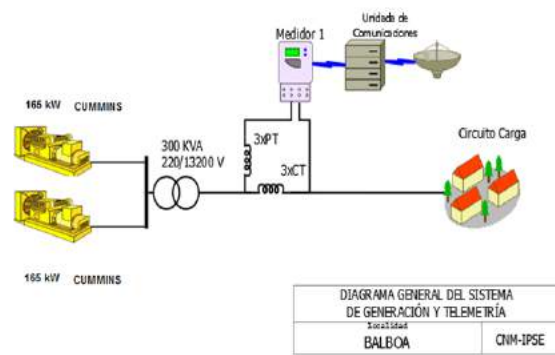


Ilustración 50: Energía entregada por día de la semana.

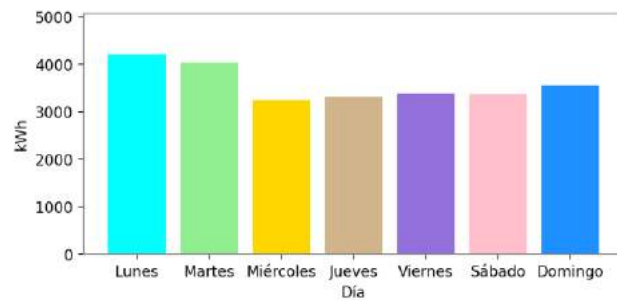


Tabla 50: Infraestructura de la localidad.

GRUPO ELECTRÓGENO			
ITEM	MARCA	CAPACIDAD	ESTADO
1	CUMMINS	165 kW	EN OPERACIÓN
2	CUMMINS	165 kW	EN OPERACIÓN
TRANSFORMADORES			
ITEM	CAPACIDAD		ESTADO
1	300 KVA		EN OPERACIÓN

Ilustración 51: Curva de Carga Promedio Diaria Mensual.

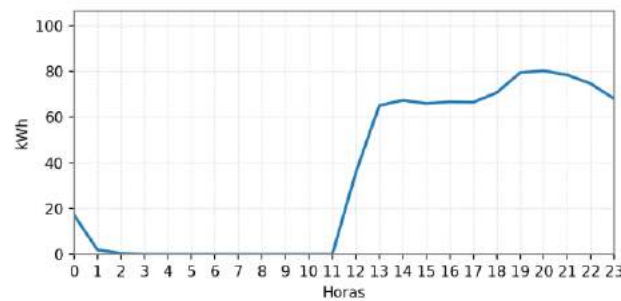


Tabla 49: Energía Activa, Reactiva, Aparente y Factor de Potencia.

BALBOA (UNGUÍA - CHOCÓ)					Abril
Fecha	Energía Activa (kWh)	Energía Reactiva (kVARh)	Energía Aparente (kVAh)	Factor de Potencia (p.u)	Horas de servicio promedio en el día [hh:mm]
Abril 01, Lunes	893	347	958.18	0.93	12 Horas 15 Minutos
Abril 02, Martes	857	331	918.71	0.93	12 Horas
Abril 03, Miércoles	876	347	941.98	0.93	12 Horas
Abril 04, Jueves	868	349	935.54	0.93	12 Horas
Abril 05, Viernes	909	370	981.73	0.93	12 Horas
Abril 06, Sábado	896	361	966.21	0.93	12 Horas
Abril 07, Domingo	890	365	962.53	0.93	12 Horas 15 Minutos
Abril 08, Lunes	862	344	927.90	0.93	12 Horas
Abril 09, Martes	843	328	904.14	0.93	12 Horas
Abril 10, Miércoles	856	313	911.69	0.94	12 Horas
Abril 11, Jueves	855	340	920.06	0.93	12 Horas
Abril 12, Viernes	850	354	920.25	0.92	12 Horas 15 Minutos
Abril 13, Sábado	819	331	882.93	0.93	11 Horas 30 Minutos
Abril 14, Domingo	859	337	922.93	0.93	12 Horas
Abril 15, Lunes	822	323	883.24	0.93	11 Horas 45 Minutos
Abril 16, Martes	749	281	799.88	0.94	12 Horas
Abril 17, Miércoles	718	260	763.74	0.94	11 Horas 45 Minutos
Abril 18, Jueves	781	287	832.06	0.94	12 Horas
Abril 19, Viernes	797	296	850.37	0.94	12 Horas
Abril 20, Sábado	780	286	831.10	0.94	12 Horas
Abril 21, Domingo	939	331	995.27	0.94	14 Horas
Abril 22, Lunes	795	273	840.72	0.95	12 Horas
Abril 23, Martes	794	268	838.00	0.95	12 Horas
Abril 24, Miércoles	792	276	838.60	0.94	12 Horas
Abril 25, Jueves	821	289	869.83	0.94	12 Horas 30 Minutos
Abril 26, Viernes	830	301	882.79	0.94	12 Horas
Abril 27, Sábado	876	323	933.18	0.94	12 Horas
Abril 28, Domingo	874	308	927.01	0.94	12 Horas
Abril 29, Lunes	849	286	896.43	0.95	12 Horas
Abril 30, Martes	797	267	840.98	0.95	12 Horas
Total	25,147	9,473	26,872.02	0.94	

Tabla 51: Resumen Datos de Generación.

Energía Activa (kWh)	Energía Reactiva (kVARh)	Energía Aparente (kVAh)	Factor de Potencia	Horas Promedio día-mes [hh:mm]	Potencia Máxima [kW]:
25,147	9,473	26,872.02	0.94	12:04	89.04
					Fecha y hora
					2024-04-05 21:30:00



Localidad: BELLAVISTA
Municipio: BOJAYÁ
Departamento: CHOCÓ
Región:
Coordenadas: Latitud: 6.568931
Longitud: -76.89511
Usuarios:
Operador de red: MUNICIPIO DE BOJAYA

Código localidad: 27099000
Código SUI, operador: 22042

Ilustración 52: Esquema de conexión de la localidad

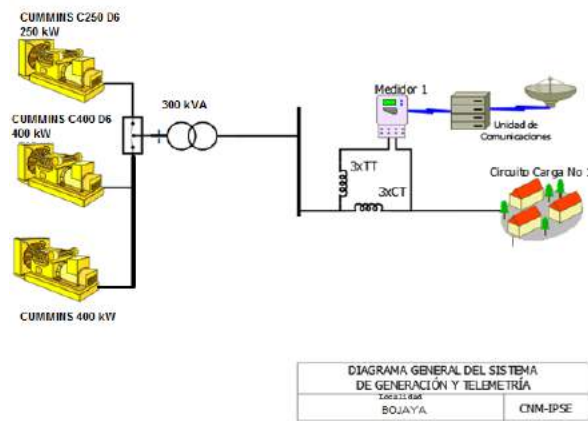


Tabla 53: Infraestructura de la localidad.

GRUPO ELECTROGENO			
ITEM	MARCA	CAPACIDAD	ESTADO
1	CUMMINS C250 D6	250 kW	EN MANTENIMIENTO
2	CUMMINS C400 D6	400 kW	EN MANTENIMIENTO
3	CUMMINS	400kW (500kVA)*	EN OPERACIÓN (NUEVA)
4	PERKINS	500 kW	FUERA DE SERVICIO
TRANSFORMADORES			
ITEM	CAPACIDAD	ESTADO	
1	300 kVA	EN OPERACIÓN	
2	500 kVA	FUERA DE SERVICIO	

*en operación desde 28 de febrero.

Tabla 52: Energía Activa, Reactiva, Aparente y Factor de Potencia.

BELLAVISTA (BOJAYÁ - CHOCÓ)					Abril
Fecha	Energía Activa (kWh)	Energía Reactiva (kVARh)	Energía Aparente (kVAh)	Factor de Potencia (p.u)	Horas de servicio promedio en el día [hh:mm]
Abril 01, Lunes	3,915	1,243	4,107.53	0.95	18 Horas 30 Minutos
Abril 02, Martes	4,011	1,269	4,206.45	0.95	18 Horas 15 Minutos
Abril 03, Miércoles	4,056	1,244	4,242.78	0.96	18 Horas
Abril 04, Jueves	3,769	1,164	3,945.00	0.96	17 Horas 30 Minutos
Abril 05, Viernes	4,144	1,275	4,335.20	0.96	19 Horas 15 Minutos
Abril 06, Sábado	3,479	1,118	3,653.85	0.95	16 Horas 15 Minutos
Abril 07, Domingo	3,533	1,116	3,704.82	0.95	16 Horas 15 Minutos
Abril 08, Lunes	3,994	1,231	4,179.24	0.96	18 Horas 15 Minutos
Abril 09, Martes	4,410	1,316	4,601.63	0.96	19 Horas 30 Minutos
Abril 10, Miércoles	3,570	1,103	3,736.48	0.96	14 Horas 45 Minutos
Abril 11, Jueves	3,923	1,204	4,103.91	0.96	16 Horas 30 Minutos
Abril 12, Viernes	3,425	1,040	3,579.00	0.96	14 Horas
Abril 13, Sábado	2,377	717	2,483.05	0.96	9 Horas 15 Minutos
Abril 14, Domingo	3,769	1,232	3,965.61	0.95	16 Horas 30 Minutos
Abril 15, Lunes	4,530	1,387	4,737.55	0.96	19 Horas 15 Minutos
Abril 16, Martes	4,160	1,259	4,346.47	0.96	18 Horas 15 Minutos
Abril 17, Miércoles	4,567	1,384	4,772.66	0.96	19 Horas 15 Minutos
Abril 18, Jueves	4,493	1,347	4,690.15	0.96	19 Horas 15 Minutos
Abril 19, Viernes	4,206	1,265	4,391.98	0.96	19 Horas 15 Minutos
Abril 20, Sábado	3,807	1,131	3,971.46	0.96	17 Horas 15 Minutos
Abril 21, Domingo	3,882	1,183	4,058.01	0.96	17 Horas 15 Minutos
Abril 22, Lunes	4,260	1,294	4,452.21	0.96	19 Horas 15 Minutos
Abril 23, Martes	4,480	1,349	4,678.76	0.96	19 Horas 15 Minutos
Abril 24, Miércoles	4,493	1,352	4,691.74	0.96	19 Horas
Abril 25, Jueves	4,376	1,328	4,573.22	0.96	19 Horas 15 Minutos
Abril 26, Viernes	4,368	1,343	4,569.82	0.96	19 Horas 15 Minutos
Abril 27, Sábado	4,289	1,306	4,483.45	0.96	19 Horas 30 Minutos
Abril 28, Domingo	3,562	1,101	3,727.98	0.96	17 Horas 30 Minutos
Abril 29, Lunes	4,451	1,334	4,646.62	0.96	19 Horas 30 Minutos
Abril 30, Martes	4,285	1,258	4,465.78	0.96	18 Horas 15 Minutos
Total	120,582	36,893	126,099.82	0.96	

Ilustración 53: Energía entregada por día de la semana.

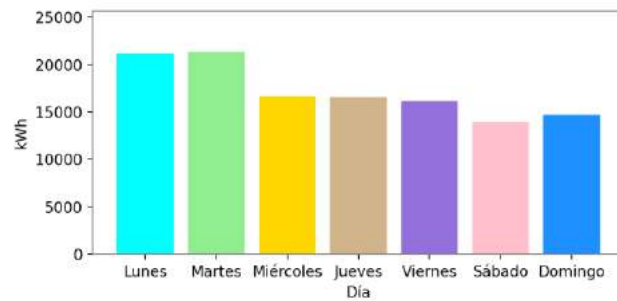


Ilustración 54: Curva de Carga Promedio Diaria Mensual.

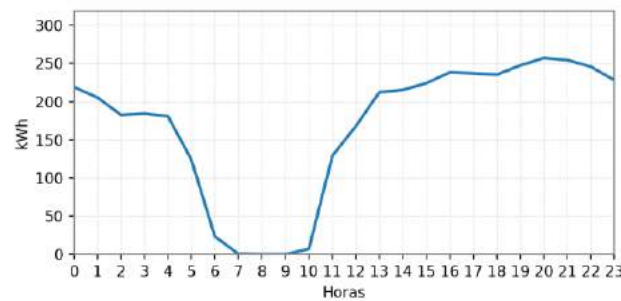


Tabla 54: Resumen Datos de Generación.

Energía Activa (kWh)	Energía Reactiva (kVARh)	Energía Aparente (kVAh)	Factor de Potencia	Horas Promedio día-mes [hh:mm]	Potencia Máxima [kW]:
120,582	36,893	126,099.82	0.96	17:46	299.23
					Fecha y hora
					2024-04-12 19:45:00



Localidad: **BETE** Código localidad: 27425000
Municipio: MEDIO ATRATO Código SUI, operador: 20170
Departamento: CHOCÓ
Región:
Coordenadas: Latitud: 5.994304 Longitud: -76.78118
Usuarios:
Operador de red: MUNICIPIO DEL MEDIO ATRATO

Ilustración 55: Esquema de conexión de la localidad

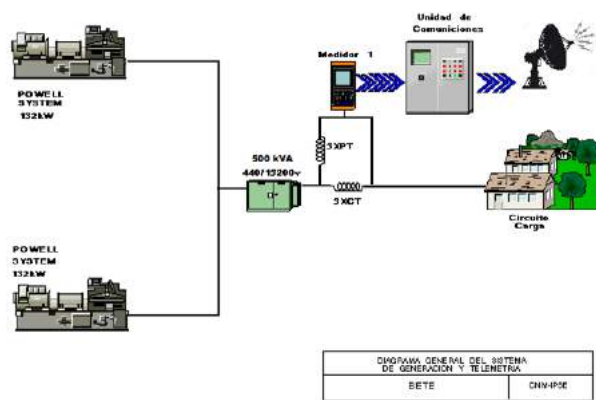


Tabla 56: Infraestructura de la localidad.

GRUPO ELECTRÓGENO			
ITEM	MARCA	CAPACIDAD	ESTADO
1	Powell System	132 kW	EN OPERACIÓN
2	Powell System	132 kW	EN MANTENIMIENTO
TRANSFORMADORES			
ITEM	CAPACIDAD		ESTADO
1	500 kVA		EN OPERACIÓN

Tabla 55: Energía Activa, Reactiva, Aparente y Factor de Potencia.

BETE (MEDIO ATRATO - CHOCÓ)					Abril
Fecha	Energía Activa (kWh)	Energía Reactiva (kVARh)	Energía Aparente (kVAh)	Factor de Potencia (p.u)	Horas de servicio promedio en el día [hh:mm]
Abril 01, Lunes	600	298	669.93	0.90	12 Horas 45 Minutos
Abril 02, Martes	579	306	654.89	0.88	12 Horas 45 Minutos
Abril 03, Miércoles	610	301	680.22	0.90	12 Horas 30 Minutos
Abril 04, Jueves	564	287	632.82	0.89	12 Horas
Abril 05, Viernes	639	296	704.23	0.91	13 Horas
Abril 06, Sábado	598	288	663.74	0.90	12 Horas 30 Minutos
Abril 07, Domingo	580	287	647.12	0.90	12 Horas 15 Minutos
Abril 08, Lunes	612	305	683.79	0.90	13 Horas
Abril 09, Martes	615	303	685.59	0.90	12 Horas 30 Minutos
Abril 10, Miércoles	641	304	709.43	0.90	13 Horas 15 Minutos
Abril 11, Jueves	744	354	823.92	0.90	15 Horas 15 Minutos
Abril 12, Viernes	707	337	783.21	0.90	14 Horas 15 Minutos
Abril 13, Sábado	624	310	696.76	0.90	12 Horas 45 Minutos
Abril 14, Domingo	654	339	736.64	0.89	14 Horas 30 Minutos
Abril 15, Lunes	686	303	749.94	0.91	13 Horas 30 Minutos
Abril 16, Martes	643	285	703.33	0.91	12 Horas 15 Minutos
Abril 17, Miércoles	631	285	692.38	0.91	12 Horas
Abril 18, Jueves	627	299	694.64	0.90	13 Horas
Abril 19, Viernes	566	283	632.81	0.89	12 Horas 45 Minutos
Abril 20, Sábado	572	286	639.52	0.89	12 Horas 15 Minutos
Abril 21, Domingo	558	294	630.71	0.88	13 Horas
Abril 22, Lunes	554	299	629.54	0.88	12 Horas 30 Minutos
Abril 23, Martes	621	300	689.67	0.90	13 Horas
Abril 24, Miércoles	641	304	709.43	0.90	13 Horas
Abril 25, Jueves	621	295	687.51	0.90	12 Horas 15 Minutos
Abril 26, Viernes	657	319	730.35	0.90	13 Horas 45 Minutos
Abril 27, Sábado	556	277	621.18	0.90	12 Horas 15 Minutos
Abril 28, Domingo	518	286	591.71	0.88	12 Horas 30 Minutos
Abril 29, Lunes	583	271	642.91	0.91	12 Horas 15 Minutos
Abril 30, Martes	601	285	665.15	0.90	12 Horas 45 Minutos
Total	18,402	8,986	20,478.81	0.90	

Ilustración 56: Energía entregada por día de la semana.

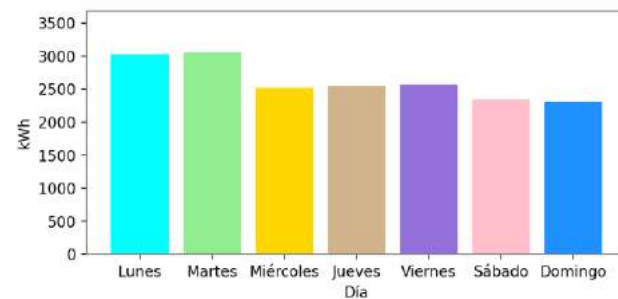


Ilustración 57: Curva de Carga Promedio Diaria Mensual.

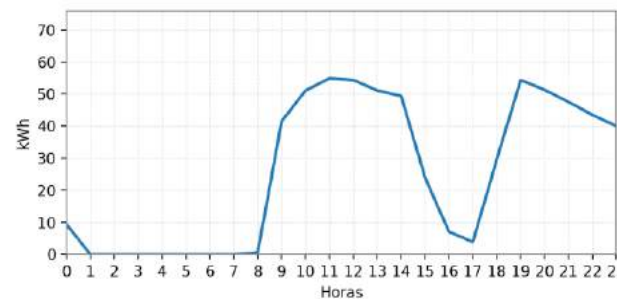


Tabla 57: Resumen Datos de Generación.

Energía Activa (kWh)	Energía Reactiva (kVARh)	Energía Aparente (kVAh)	Factor de Potencia	Horas Promedio día-mes [hh:mm]	Potencia Máxima [kW]:
18,402	8,986	20,478.81	0.90	12:52	64.00
					Fecha y hora: 2024-04-09 12:30:00



Localidad: CAPURGANA Código localidad: 27006003
Municipio: ACANDÍ Código SUI, operador: 2080
Departamento: CHOCÓ
Región:
Coordenadas: Latitud: 8.633892 Longitud: -77.342415
Usuarios: JUNTA ADMINISTRADORA DE SERVICIOS PUBLICOS DE CAPURGANA
Operador de red:

Ilustración 58: Esquema de conexión de la localidad

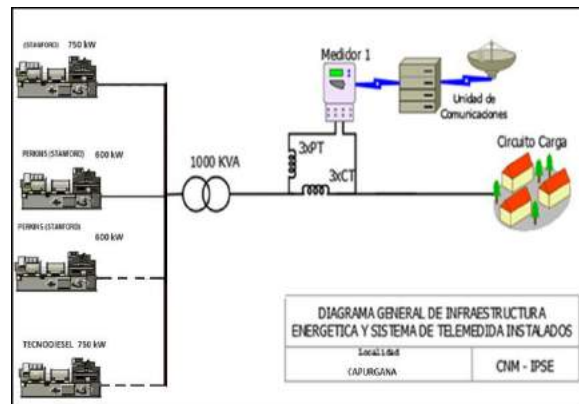


Tabla 59: Infraestructura de la localidad.

CAPURGANA			
TRANSFORMADOR			
ITEM	CAPACIDAD	ESTADO	
1	1000 kVA	EN OPERACIÓN	
GRUPO ELECTRÓGENO			
ITEM	MARCA	CAPACIDAD	ESTADO
1	STAMFORD Mod HC1634G1	750 kW	En mantenimiento
2*	PERKINS-STAMFORD 2800	550 kW	En operación
3	STAMFORD	465 kW	Fuera de servicio
4*	DOSSAN TECNODIESEL Mod AD1031	750 Kw	En operación

*Repotenciada motor nuevo potencia 635 kW (550 kW prime)

Tabla 58: Energía Activa, Reactiva, Aparente y Factor de Potencia.

CAPURGANA (ACANDÍ - CHOCÓ)					Abril
Fecha	Energía Activa (kWh)	Energía Reactiva (kVARh)	Energía Aparente (kVAh)	Factor de Potencia (p.u)	Horas de servicio promedio en el día [hh:mm]
Abril 01, Lunes	6,097	1,963	6,405.38	0.95	21 Horas
Abril 02, Martes	6,530	2,380	6,949.80	0.94	21 Horas
Abril 03, Miércoles	5,002	1,655	5,269.18	0.95	20 Horas
Abril 04, Jueves	4,956	1,617	5,213.65	0.95	21 Horas
Abril 05, Viernes	5,525	2,034	5,887.95	0.94	21 Horas 15 Minutos
Abril 06, Sábado	6,009	1,796	6,271.84	0.96	20 Horas 15 Minutos
Abril 07, Domingo	6,029	1,760	6,280.19	0.96	21 Horas 15 Minutos
Abril 08, Lunes	5,373	1,996	5,731.56	0.94	21 Horas 15 Minutos
Abril 09, Martes	6,390	1,988	6,691.68	0.95	21 Horas 30 Minutos
Abril 10, Miércoles	5,978	1,836	6,253.16	0.96	21 Horas 15 Minutos
Abril 11, Jueves	6,025	2,177	6,406.21	0.94	21 Horas 15 Minutos
Abril 12, Viernes	6,112	1,887	6,396.68	0.96	21 Horas 15 Minutos
Abril 13, Sábado	5,402	1,698	5,663.11	0.95	20 Horas 30 Minutos
Abril 14, Domingo	5,816	1,993	6,147.64	0.95	21 Horas 15 Minutos
Abril 15, Lunes	5,937	1,868	6,223.97	0.95	21 Horas 15 Minutos
Abril 16, Martes	5,656	1,767	5,925.40	0.95	21 Horas 15 Minutos
Abril 17, Miércoles	5,247	1,931	5,591.51	0.94	21 Horas 30 Minutos
Abril 18, Jueves	5,664	1,818	5,948.65	0.95	21 Horas 15 Minutos
Abril 19, Viernes	5,694	1,796	5,970.42	0.95	21 Horas
Abril 20, Sábado	6,390	2,281	6,785.15	0.94	21 Horas 45 Minutos
Abril 21, Domingo	8,679	2,651	9,075.23	0.96	20 Horas 45 Minutos
Abril 22, Lunes	12,499	4,273	13,209.25	0.95	21 Horas 15 Minutos
Abril 23, Martes	12,858	4,355	13,575.69	0.95	21 Horas 30 Minutos
Abril 24, Miércoles	12,709	4,247	13,399.55	0.95	21 Horas
Abril 25, Jueves	11,720	3,944	12,365.44	0.95	20 Horas
Abril 26, Viernes	11,681	4,156	12,398.59	0.94	21 Horas 15 Minutos
Abril 27, Sábado	12,316	4,208	13,014.78	0.95	21 Horas 15 Minutos
Abril 28, Domingo	12,020	4,081	12,693.65	0.95	21 Horas 15 Minutos
Abril 29, Lunes	12,028	4,114	12,712.10	0.95	20 Horas 30 Minutos
Abril 30, Martes	12,836	4,423	13,576.78	0.95	21 Horas 15 Minutos
Total	235,178	78,695	247,994.85	0.95	

Ilustración 59: Energía entregada por día de la semana.

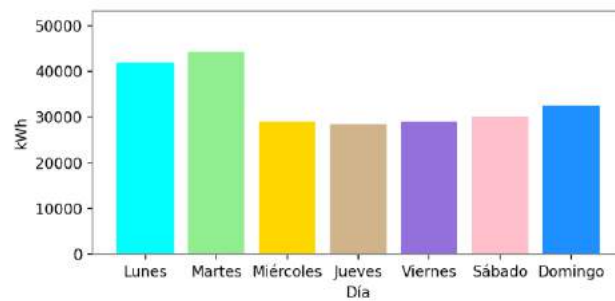


Ilustración 60: Curva de Carga Promedio Diaria Mensual.

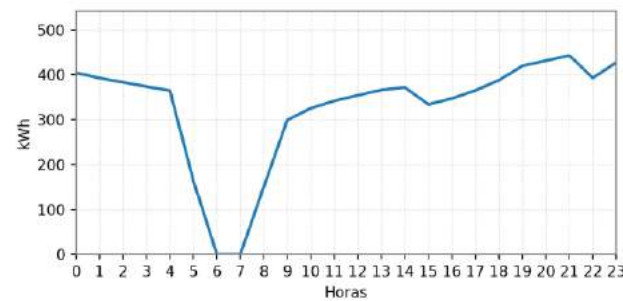


Tabla 60: Resumen Datos de Generación.

Energía Activa (kWh)	Energía Reactiva (kVARh)	Energía Aparente (kVAh)	Factor de Potencia	Horas Promedio día-mes [hh:mm]	Potencia Máxima [kW]:
235,178	78,695	247,994.85	0.95	21:03	781.44
					Fecha y hora
					2024-04-21 22:00:00



Localidad: CIUDAD BAUDO - PIE DE PATO
Municipio: ALTO BAUDO
Departamento: CHOCÓ
Región:
Coordenadas: Latitud: 5.516065
Longitud: -76.974655
Usuarios:
Operador de red: EMPRESA DE SERVICIOS PUBLICOS DEL ALTO BAUDO E.S.P. S.A.S.

Código localidad: 27025000
Código SUI, operador: 32194

Ilustración 61: Esquema de conexión de la localidad

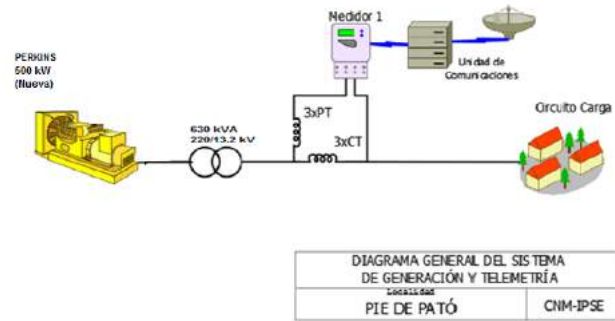


Ilustración 62: Energía entregada por día de la semana

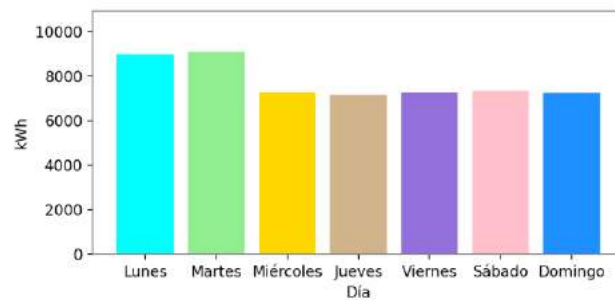


Tabla 62: Infraestructura de la localidad.

GRUPO ELECTRÓGENO			
ITEM	MARCA	CAPACIDAD	ESTADO
1	PERKINS	500kW	EN OPERACIÓN
TRANSFORMADORES			
ITEM	CAPACIDAD		ESTADO
1	630 kVA		EN OPERACIÓN

Ilustración 63: Curva de Carga Promedio Diaria Mensual.

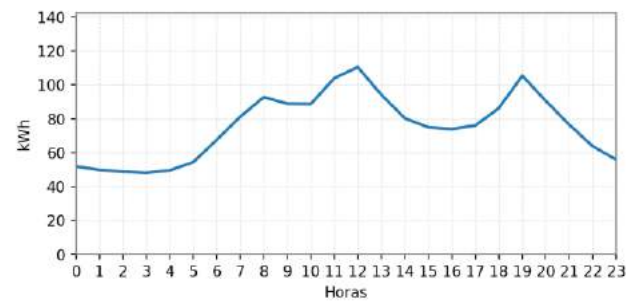


Tabla 61: Energía Activa, Reactiva, Aparente y Factor de Potencia.

CIUDAD BAUDO - PIE DE PATO (ALTO BAUDO - CHOCÓ)					Abril
Fecha	Energía Activa (kWh)	Energía Reactiva (kVARh)	Energía Aparente (kVAh)	Factor de Potencia (p.u)	Horas de servicio promedio en el día [hh:mm]
Abril 01, Lunes	1,793	630	1,900.51	0.94	24 Horas
Abril 02, Martes	1,764	597	1,862.20	0.95	24 Horas
Abril 03, Miércoles	1,788	618	1,891.71	0.95	24 Horas
Abril 04, Jueves	1,756	620	1,862.36	0.94	24 Horas
Abril 05, Viernes	1,818	632	1,924.60	0.94	24 Horas
Abril 06, Sábado	1,729	605	1,831.31	0.94	23 Horas 45 Minutos
Abril 07, Domingo	1,806	610	1,906.46	0.95	24 Horas
Abril 08, Lunes	1,765	604	1,864.87	0.95	24 Horas
Abril 09, Martes	1,767	613	1,869.88	0.94	24 Horas
Abril 10, Miércoles	1,787	599	1,885.08	0.95	24 Horas
Abril 11, Jueves	1,776	602	1,875.19	0.95	23 Horas 30 Minutos
Abril 12, Viernes	1,788	627	1,894.35	0.94	23 Horas 15 Minutos
Abril 13, Sábado	1,935	643	2,038.51	0.95	24 Horas
Abril 14, Domingo	1,870	615	1,968.94	0.95	24 Horas
Abril 15, Lunes	1,844	608	1,941.58	0.95	24 Horas
Abril 16, Martes	1,871	606	1,966.18	0.95	24 Horas
Abril 17, Miércoles	1,829	588	1,921.16	0.95	24 Horas
Abril 18, Jueves	1,797	585	1,889.75	0.95	23 Horas 45 Minutos
Abril 19, Viernes	1,766	561	1,852.85	0.95	24 Horas
Abril 20, Sábado	1,812	603	1,910.06	0.95	24 Horas
Abril 21, Domingo	1,765	598	1,863.62	0.95	24 Horas
Abril 22, Lunes	1,735	588	1,831.84	0.95	24 Horas
Abril 23, Martes	1,814	606	1,912.71	0.95	24 Horas
Abril 24, Miércoles	1,864	623	1,965.43	0.95	24 Horas
Abril 25, Jueves	1,842	617	1,942.68	0.95	24 Horas
Abril 26, Viernes	1,913	635	2,015.20	0.95	24 Horas
Abril 27, Sábado	1,870	632	1,973.91	0.95	24 Horas
Abril 28, Domingo	1,807	602	1,905.02	0.95	24 Horas
Abril 29, Lunes	1,855	629	1,958.24	0.95	24 Horas
Abril 30, Martes	1,872	629	1,975.14	0.95	24 Horas
Total	54,397	18,323	57,399.58	0.95	

Tabla 63: Resumen Datos de Generación.

Energía Activa (kWh)	Energía Reactiva (kVARh)	Energía Aparente (kVAh)	Factor de Potencia	Horas Promedio día-mes [hh:mm]	Potencia Máxima [kW]:	
54,397	18,323	57,399.58	0.95	23:56	130.86	
					Fecha y hora	2024-04-13 12:15:00



Localidad: CIUDAD MUTIS
Municipio: BAHÍA SOLANO
Departamento: CHOCÓ
Región:
Coordenadas: Latitud: 6.224394
 Longitud: -77.40379
Usuarios:
Operador de red: EMPRESA DE SERVICIOS PUBLICOS DE BAHIA SOLANO S.A. ESP

Código localidad: 27075000
Código SUI, operador: 1891

Tabla 64: Energía Activa, Reactiva, Aparente y Factor de Potencia.

CIUDAD MUTIS (BAHÍA SOLANO - CHOCÓ)					Abril
Fecha	Energía Activa (kWh)	Energía Reactiva (kVARh)	Energía Aparente (kVAh)	Factor de Potencia (p.u)	Horas de servicio promedio en el día [hh:mm]
Abril 01, Lunes	29,906	9,787	31,467.03	0.95	24 Horas
Abril 02, Martes	29,306	10,047	30,980.24	0.95	24 Horas
Abril 03, Miércoles	28,842	10,102	30,560.33	0.94	24 Horas
Abril 04, Jueves	28,657	8,697	29,947.15	0.96	24 Horas
Abril 05, Viernes	29,211	9,882	30,837.64	0.95	24 Horas
Abril 06, Sábado	28,883	9,299	30,342.93	0.95	24 Horas
Abril 07, Domingo	27,447	7,881	28,555.68	0.96	24 Horas
Abril 08, Lunes	28,142	7,555	29,138.06	0.97	24 Horas
Abril 09, Martes	27,471	8,091	28,637.40	0.96	24 Horas
Abril 10, Miércoles	27,689	8,390	28,932.24	0.96	23 Horas 45 Minutos
Abril 11, Jueves	28,780	8,914	30,128.48	0.96	24 Horas
Abril 12, Viernes	30,103	9,156	31,464.40	0.96	23 Horas
Abril 13, Sábado	31,151	9,401	32,539.05	0.96	24 Horas
Abril 14, Domingo	29,463	9,127	30,844.08	0.96	24 Horas
Abril 15, Lunes	31,536	9,635	32,974.59	0.96	24 Horas
Abril 16, Martes	31,283	8,945	32,536.54	0.96	24 Horas
Abril 17, Miércoles	31,218	8,834	32,444.36	0.96	24 Horas
Abril 18, Jueves	30,183	9,210	31,556.44	0.96	24 Horas
Abril 19, Viernes	25,297	7,875	26,494.48	0.95	24 Horas
Abril 20, Sábado	27,892	8,419	29,135.12	0.96	24 Horas
Abril 21, Domingo	22,912	6,069	23,702.34	0.97	23 Horas
Abril 22, Lunes	26,441	6,349	27,192.12	0.97	23 Horas 45 Minutos
Abril 23, Martes	29,508	6,427	30,200.30	0.98	24 Horas
Abril 24, Miércoles	29,161	8,886	30,485.04	0.96	24 Horas
Abril 25, Jueves	28,498	8,398	29,709.27	0.96	24 Horas
Abril 26, Viernes	27,655	8,123	28,823.45	0.96	23 Horas 15 Minutos
Abril 27, Sábado	23,563	7,635	24,769.57	0.95	21 Horas
Abril 28, Domingo	22,371	5,146	22,955.75	0.97	23 Horas 30 Minutos
Abril 29, Lunes	26,546	5,717	27,155.03	0.98	24 Horas
Abril 30, Martes	27,589	8,344	28,823.62	0.96	23 Horas 45 Minutos
Total	846,704	250,344	882,937.93	0.96	

Ilustración 64: Esquema de conexión de la localidad

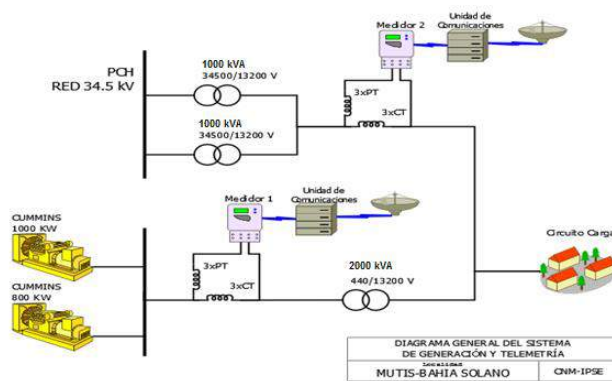


Tabla 65: Infraestructura de la localidad.

PCH			
ITEM	CAPACIDAD	ESTADO	
1	1875 kW	EN OPERACIÓN	
GRUPO ELECTRÓGENO			
ITEM	MARCA	CAPACIDAD KW	ESTADO
1	CUMMINS	1020 kW	EN OPERACIÓN
2	CUMMINS	1270 kW	EN OPERACIÓN
3	CUMMINS	600 Kw	EN OPERACIÓN
TRANSFORMADORES			
ITEM	CAPACIDAD KVA	ESTADO	
1	2000 kVA	EN OPERACIÓN	
2	1000 kVA	EN OPERACIÓN	
3	1000 kVA	EN OPERACIÓN	

Ilustración 65: Energía entregada por día de la semana.

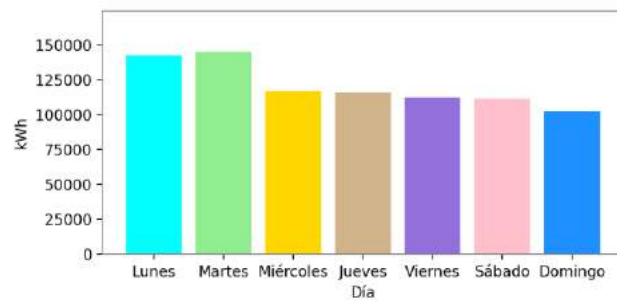


Ilustración 66: Curva de Carga Promedio Diaria Mensual.

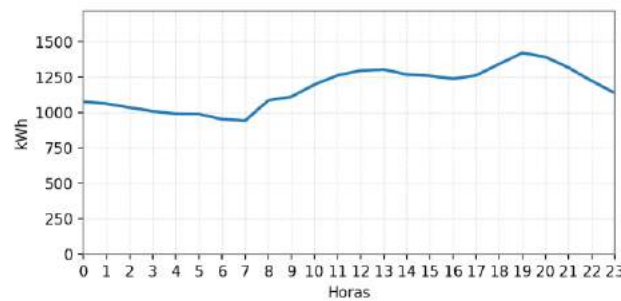


Tabla 66: Resumen Datos de Generación.

Energía Activa (kWh)	Energía Reactiva (kVARh)	Energía Aparente (kVAh)	Factor de Potencia	Horas Promedio día-mes [hh:mm]	Potencia Máxima [kW]:	
846,704	250,344	882,937.93	0.96	23:45	1,610.84	
					Fecha y hora	2024-04-12 19:15:00



Localidad: COMUNIDAD DE PUERTO JAGUA
Código localidad: 27495011

Municipio: NUQUÍ
Departamento: CHOCÓ
Código SUI, operador: 1809

Región:
Coordenadas: Latitud: 5.86605
Longitud: -77.2285

Usuarios: EMPRESA ELECTRIFICADORA DE NUQUI E.S.P. S.A ECONOMIA MIXTA
Operador de red:

Ilustración 67: Esquema de conexión de la localidad

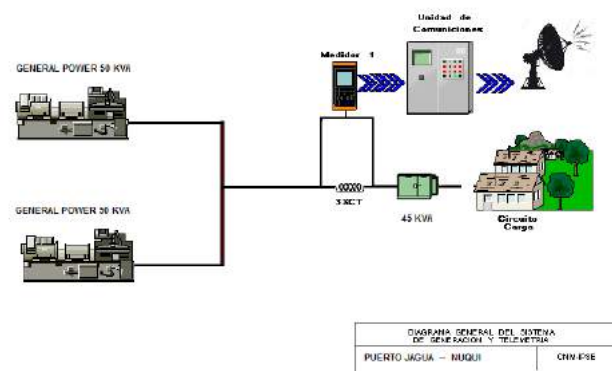


Tabla 68: Infraestructura de la localidad.

GRUPO ELECTRÓGENO			
ITEM	MARCA	CAPACIDAD	ESTADO
1	GENERAL POWER	50 KVA	EN OPERACIÓN
2	GENERAL POWER	50 KVA	EN MANTENIMIENTO
TRANSFORMADOR			
1	45 KVA		EN OPERACIÓN

Tabla 67: Energía Activa, Reactiva, Aparente y Factor de Potencia.

COMUNIDAD DE PUERTO JAGUA (NUQUÍ - CHOCÓ)					Abril
Fecha	Energía Activa (kWh)	Energía Reactiva (kVARh)	Energía Aparente (kVAh)	Factor de Potencia (p.u)	Horas de servicio promedio en el día [hh:mm]
Abril 01, Lunes	27	10	28.92	0.94	7 Horas 30 Minutos
Abril 02, Martes	24	9	25.85	0.94	6 Horas 45 Minutos
Abril 03, Miércoles	22	8	23.68	0.94	6 Horas
Abril 04, Jueves	40	18	43.30	0.91	11 Horas 30 Minutos
Abril 05, Viernes	32	15	35.76	0.91	9 Horas 45 Minutos
Abril 06, Sábado	33	13	35.37	0.93	9 Horas 15 Minutos
Abril 07, Domingo	22	7	22.58	0.95	5 Horas 30 Minutos
Abril 08, Lunes	19	5	19.54	0.97	4 Horas 45 Minutos
Abril 09, Martes	33	13	35.30	0.93	9 Horas 30 Minutos
Abril 10, Miércoles	20	7	20.95	0.95	5 Horas
Abril 11, Jueves	23	8	24.61	0.95	6 Horas
Abril 12, Viernes	25	9	26.83	0.95	6 Horas 30 Minutos
Abril 13, Sábado	34	15	37.42	0.92	10 Horas 15 Minutos
Abril 14, Domingo	34	15	36.54	0.92	9 Horas 15 Minutos
Abril 15, Lunes	0	0	0.00		0 Horas
Abril 16, Martes	0	0	0.00		0 Horas
Abril 17, Miércoles	0	0	0.00		0 Horas
Abril 18, Jueves	0	0	0.00		0 Horas
Abril 19, Viernes	36	15	38.65	0.93	10 Horas
Abril 20, Sábado	34	15	36.66	0.91	9 Horas
Abril 21, Domingo	33	15	36.48	0.92	9 Horas
Abril 22, Lunes	24	10	25.96	0.93	6 Horas 15 Minutos
Abril 23, Martes	36	15	39.09	0.93	10 Horas 30 Minutos
Abril 24, Miércoles	34	16	37.62	0.91	10 Horas
Abril 25, Jueves	27	13	30.32	0.91	7 Horas 45 Minutos
Abril 26, Viernes	38	17	41.65	0.91	10 Horas 45 Minutos
Abril 27, Sábado	28	11	29.93	0.92	7 Horas 30 Minutos
Abril 28, Domingo	25	10	26.95	0.93	7 Horas 15 Minutos
Abril 29, Lunes	32	14	35.20	0.91	9 Horas 30 Minutos
Abril 30, Martes	34	14	36.38	0.93	9 Horas 15 Minutos
Total	769	314	830.87	0.93	

Ilustración 68: Energía entregada por día de la semana.

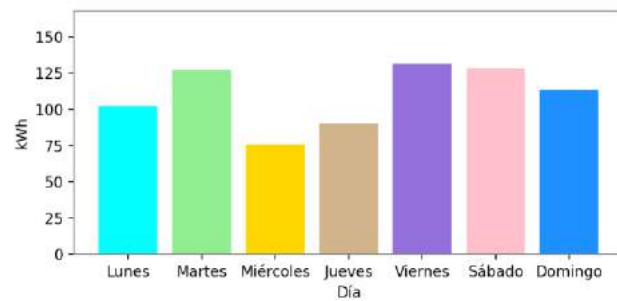


Ilustración 69: Curva de Carga Promedio Diaria Mensual.

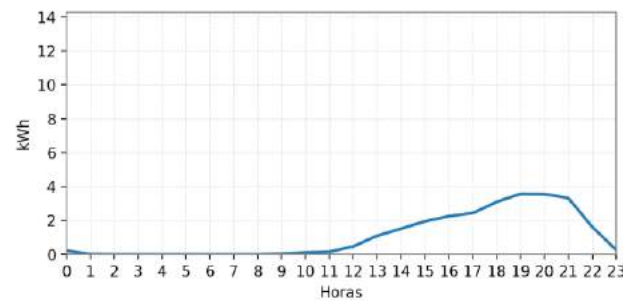


Tabla 69: Resumen Datos de Generación.

Energía Activa (kWh)	Energía Reactiva (kVARh)	Energía Aparente (kVAh)	Factor de Potencia	Horas Promedio día-mes [hh:mm]	Potencia Máxima [kW]:
769	314	830.87	0.93	07:08	4.49
					Fecha y hora
					2024-04-07 19:30:00



Localidad: CUPICA Código localidad: 27075001
Municipio: BAHÍA SOLANO
Departamento: CHOCÓ Código SUI, operador: 20504
Región:
Coordenadas: Latitud: 6.704195 Longitud: -77.47389
Usuarios:
Operador de red: COOPERATIVA DE SERVICIOS PUBLICOS DE CUPICA

Ilustración 70: Esquema de conexión de la localidad

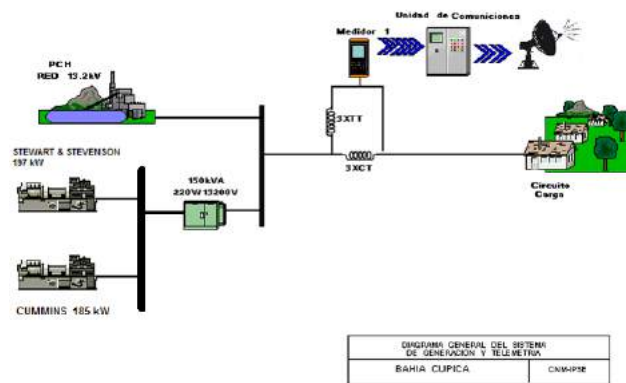


Tabla 71: Infraestructura de la localidad.

PCH			
ITEM	CAPACIDAD	ESTADO	
1	300 kW	EN MANTENIMIENTO	
GRUPO ELECTRÓGENO			
ITEM	MARCA	CAPACIDAD KW	ESTADO
1	CUMMINS	185	EN OPERACIÓN
2	STEWART & STEVENSON	197	EN OPERACIÓN
TRANSFORMADORES			
ITEM	CAPACIDAD kVA	ESTADO	
1	150	EN OPERACIÓN	

Tabla 70: Energía Activa, Reactiva, Aparente y Factor de Potencia.

CUPICA (BAHÍA SOLANO - CHOCÓ)					Abril
Fecha	Energía Activa (kWh)	Energía Reactiva (kVARh)	Energía Aparente (kVAh)	Factor de Potencia (p.u)	Horas de servicio promedio en el día [hh:mm]
Abril 01, Lunes	2,488	802	2,614.08	0.95	24 Horas
Abril 02, Martes	2,292	748	2,411.05	0.95	24 Horas
Abril 03, Miércoles	2,229	785	2,363.47	0.94	24 Horas
Abril 04, Jueves	2,153	786	2,292.16	0.94	24 Horas
Abril 05, Viernes	2,067	767	2,204.63	0.94	23 Horas 15 Minutos
Abril 06, Sábado	2,169	734	2,289.57	0.95	24 Horas
Abril 07, Domingo	2,181	627	2,269.07	0.96	23 Horas
Abril 08, Lunes	2,288	731	2,401.98	0.95	24 Horas
Abril 09, Martes	2,509	825	2,640.68	0.95	23 Horas 45 Minutos
Abril 10, Miércoles	2,407	745	2,520.02	0.96	24 Horas
Abril 11, Jueves	2,403	761	2,520.88	0.95	24 Horas
Abril 12, Viernes	2,715	850	2,844.68	0.95	24 Horas
Abril 13, Sábado	2,077	677	2,184.78	0.95	18 Horas
Abril 14, Domingo	2,701	858	2,833.75	0.95	24 Horas
Abril 15, Lunes	2,841	972	3,002.92	0.95	24 Horas
Abril 16, Martes	2,853	983	3,017.36	0.95	24 Horas
Abril 17, Miércoles	2,567	858	2,706.21	0.95	23 Horas 30 Minutos
Abril 18, Jueves	2,523	865	2,667.60	0.95	24 Horas
Abril 19, Viernes	2,499	840	2,636.54	0.95	24 Horas
Abril 20, Sábado	2,450	803	2,578.41	0.95	24 Horas
Abril 21, Domingo	2,175	578	2,250.80	0.97	24 Horas
Abril 22, Lunes	2,047	590	2,130.05	0.96	24 Horas
Abril 23, Martes	2,326	684	2,424.67	0.96	24 Horas
Abril 24, Miércoles	2,233	589	2,309.62	0.97	24 Horas
Abril 25, Jueves	2,186	623	2,272.97	0.96	24 Horas
Abril 26, Viernes	1,884	542	1,960.71	0.96	24 Horas
Abril 27, Sábado	2,226	616	2,309.90	0.96	24 Horas
Abril 28, Domingo	1,998	534	2,068.29	0.97	23 Horas 45 Minutos
Abril 29, Lunes	2,139	504	2,197.80	0.97	24 Horas
Abril 30, Martes	2,081	482	2,136.51	0.97	24 Horas
Total	69,709	21,760	73,025.98	0.95	

Ilustración 71: Energía entregada por día de la semana.

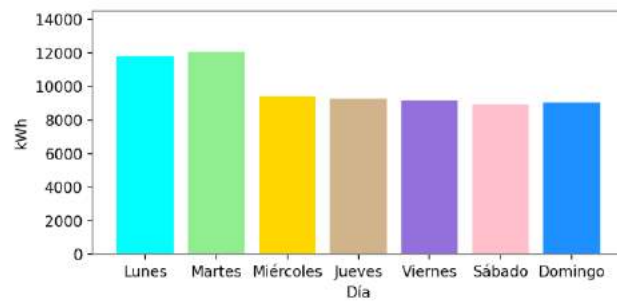


Ilustración 72: Curva de Carga Promedio Diaria Mensual.

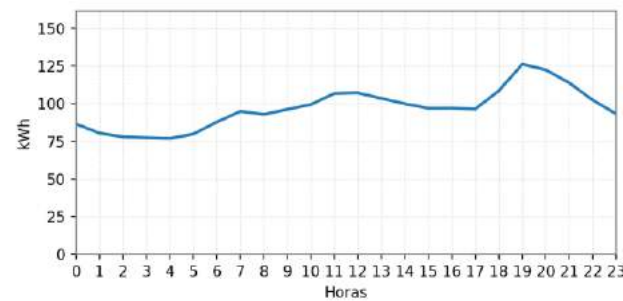


Tabla 72: Resumen Datos de Generación.

Energía Activa (kWh)	Energía Reactiva (kVARh)	Energía Aparente (kVAh)	Factor de Potencia	Horas Promedio día-mes [hh:mm]	Potencia Máxima [kW]:
69,709	21,760	73,025.98	0.95	23:42	167.11
					Fecha y hora
					2024-04-15 19:15:00



Localidad: EL VALLE
Municipio: BAHÍA SOLANO
Departamento: CHOCÓ
Región:
Coordenadas: Latitud: 6.104347
Longitud: -77.42758
Usuarios:
Operador de red: EMPRESA DE SERVICIOS PUBLICOS DE BAHIA SOLANO S.A. ESP

Código localidad: 27075002
Código SUI, operador: 1891

Ilustración 73: Esquema de conexión de la localidad

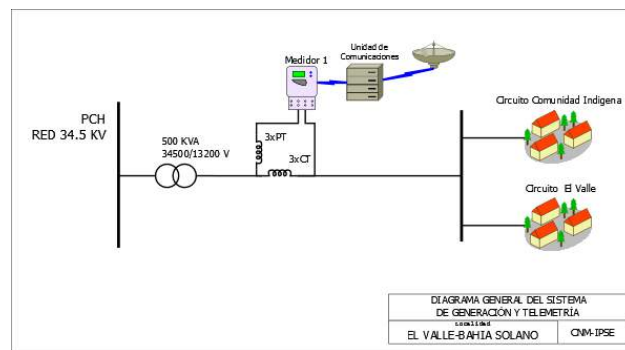


Tabla 74: Infraestructura de la localidad.

TRANSFORMADORES		
ÍTEM	CAPACIDAD (kVA)	ESTADO
1	500	EN OPERACIÓN

Ilustración 74: Energía entregada por día de la semana.

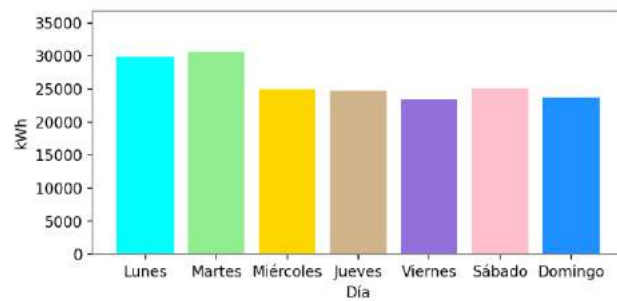


Ilustración 75: Curva de Carga Promedio Diaria Mensual.

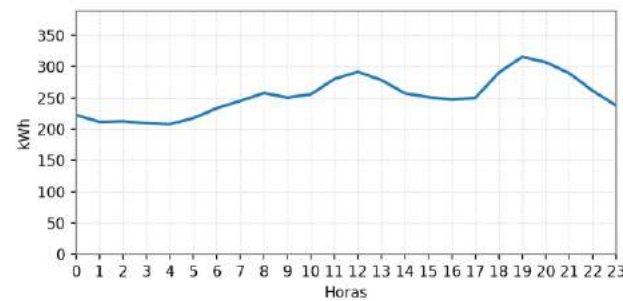


Tabla 73: Energía Activa, Reactiva, Aparente y Factor de Potencia.

EL VALLE (BAHÍA SOLANO - CHOCÓ)					Abril
Fecha	Energía Activa (kWh)	Energía Reactiva (kVARh)	Energía Aparente (kVAh)	Factor de Potencia (p.u)	Horas de servicio promedio en el día [hh:mm]
Abril 01, Lunes	6,403	2,258	6,789.34	0.94	24 Horas
Abril 02, Martes	6,260	2,304	6,670.28	0.94	24 Horas
Abril 03, Miércoles	6,226	2,309	6,640.44	0.94	24 Horas
Abril 04, Jueves	6,131	2,270	6,537.24	0.94	24 Horas
Abril 05, Viernes	6,303	2,278	6,702.45	0.94	24 Horas
Abril 06, Sábado	6,450	2,241	6,828.54	0.94	24 Horas
Abril 07, Domingo	6,200	2,269	6,601.92	0.94	24 Horas
Abril 08, Lunes	6,014	2,257	6,423.23	0.94	24 Horas
Abril 09, Martes	6,066	2,170	6,442.78	0.94	24 Horas
Abril 10, Miércoles	6,076	2,163	6,449.82	0.94	24 Horas
Abril 11, Jueves	6,154	2,270	6,559.34	0.94	23 Horas 30 Minutos
Abril 12, Viernes	5,107	1,943	5,464.21	0.93	21 Horas 15 Minutos
Abril 13, Sábado	6,093	2,316	6,518.42	0.93	23 Horas 30 Minutos
Abril 14, Domingo	6,320	2,300	6,725.45	0.94	24 Horas
Abril 15, Lunes	6,265	2,235	6,651.55	0.94	24 Horas
Abril 16, Martes	6,304	2,223	6,684.18	0.94	24 Horas
Abril 17, Miércoles	6,407	2,249	6,790.24	0.94	24 Horas
Abril 18, Jueves	6,313	2,267	6,707.90	0.94	24 Horas
Abril 19, Viernes	5,879	2,133	6,254.45	0.94	23 Horas 45 Minutos
Abril 20, Sábado	6,144	2,467	6,620.94	0.93	24 Horas
Abril 21, Domingo	5,677	2,248	6,105.89	0.93	23 Horas 15 Minutos
Abril 22, Lunes	5,342	2,075	5,730.79	0.93	21 Horas 30 Minutos
Abril 23, Martes	6,086	2,392	6,538.77	0.93	24 Horas
Abril 24, Miércoles	6,300	2,308	6,709.94	0.94	24 Horas
Abril 25, Jueves	6,160	2,270	6,564.90	0.94	24 Horas
Abril 26, Viernes	6,208	2,331	6,630.98	0.94	24 Horas
Abril 27, Sábado	6,360	2,315	6,768.22	0.94	24 Horas
Abril 28, Domingo	5,492	1,930	5,821.08	0.94	22 Horas 15 Minutos
Abril 29, Lunes	5,839	2,141	6,219.29	0.94	24 Horas
Abril 30, Martes	5,910	2,149	6,288.74	0.94	24 Horas
Total	182,490	67,080	194,427.94	0.94	

Tabla 75: Resumen Datos de Generación.

Energía Activa (kWh)	Energía Reactiva (kVARh)	Energía Aparente (kVAh)	Factor de Potencia	Horas Promedio día-mes [hh:mm]	Potencia Máxima [kW]:	
182,490	67,080	194,427.94	0.94	23:41	367.75	
					Fecha y hora	2024-04-01 19:30:00



Localidad: JUNTAS DE TAMANA
Código localidad: 27491004

Municipio: NOVITA
Departamento: CHOCÓ
Código SUI, operador: 37953

Región:
Coordenadas: Latitud: 4.950221
Longitud: -76.48867

Usuarios:
Operador de red: PRESTADORA DE SERVICIOS PUBLICOS Y ENERGIA EN ZONAS NO CONECTADAS ESP SAS

Ilustración 76: Esquema de conexión de la localidad

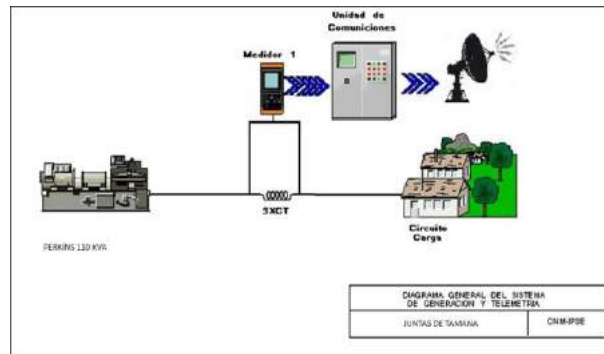


Tabla 77: Infraestructura de la localidad.

GRUPO ELECTRÓGENO			
ITEM	MARCA	CAPACIDAD	ESTADO
1	PERKINS	110 kVA	EN OPERACIÓN

Durante varios días sin suministro de energía.

Tabla 76: Energía Activa, Reactiva, Aparente y Factor de Potencia.

JUNTAS DE TAMANA (NOVITA - CHOCÓ)					Abril
Fecha	Energía Activa (kWh)	Energía Reactiva (kVARh)	Energía Aparente (kVAh)	Factor de Potencia (p.u)	Horas de servicio promedio en el día [hh:mm]
Abril 01, Lunes	58	20	61.28	0.95	6 Horas 30 Minutos
Abril 02, Martes	74	24	77.71	0.95	8 Horas
Abril 03, Miércoles	52	17	55.02	0.95	6 Horas 15 Minutos
Abril 04, Jueves	0	0	0.00		0 Horas
Abril 05, Viernes	93	29	97.42	0.96	8 Horas 45 Minutos
Abril 06, Sábado	79	26	83.01	0.95	8 Horas
Abril 07, Domingo	0	0	0.00		0 Horas
Abril 08, Lunes	0	0	0.00		0 Horas
Abril 09, Martes	73	22	76.63	0.96	8 Horas
Abril 10, Miércoles	0	0	0.00		0 Horas
Abril 11, Jueves	0	0	0.00		0 Horas
Abril 12, Viernes	0	0	0.00		0 Horas
Abril 13, Sábado	34	10	35.40	0.96	3 Horas 30 Minutos
Abril 14, Domingo	82	28	86.89	0.95	9 Horas 15 Minutos
Abril 15, Lunes	56	18	58.83	0.95	6 Horas 30 Minutos
Abril 16, Martes	60	20	62.82	0.95	7 Horas
Abril 17, Miércoles	85	27	89.26	0.95	10 Horas
Abril 18, Jueves	87	27	90.79	0.96	11 Horas 15 Minutos
Abril 19, Viernes	50	14	51.50	0.96	5 Horas 45 Minutos
Abril 20, Sábado	0	0	0.00		0 Horas
Abril 21, Domingo	0	0	0.00		0 Horas
Abril 22, Lunes	61	19	64.06	0.96	6 Horas 30 Minutos
Abril 23, Martes	0	0	0.00		0 Horas
Abril 24, Miércoles	0	0	0.00		0 Horas
Abril 25, Jueves	0	0	0.00		0 Horas
Abril 26, Viernes	0	0	0.00		0 Horas
Abril 27, Sábado	62	21	65.26	0.95	6 Horas 15 Minutos
Abril 28, Domingo	44	16	46.52	0.94	5 Horas 15 Minutos
Abril 29, Lunes	40	13	42.38	0.95	4 Horas 30 Minutos
Abril 30, Martes	66	22	69.87	0.95	7 Horas 45 Minutos
Total	1,156	372	1,214.50	0.95	

Ilustración 77: Energía entregada por día de la semana.

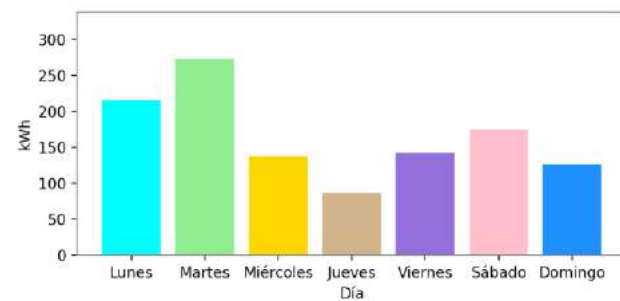


Ilustración 78: Curva de Carga Promedio Diaria Mensual.

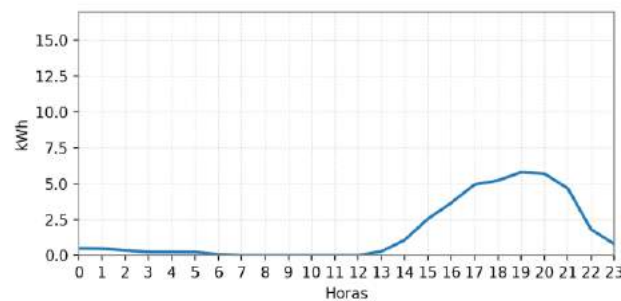


Tabla 78: Resumen Datos de Generación.

Energía Activa (kWh)	Energía Reactiva (kVARh)	Energía Aparente (kVAh)	Factor de Potencia	Horas Promedio día-mes [hh:mm]	Potencia Máxima [kW]:	
1,156	372	1,214.50	0.95	04:17	13.18	
					Fecha y hora	2024-04-05 17:15:00



Localidad: JURADO Código localidad: 27372000
Municipio: JURADO
Departamento: CHOCÓ Código SUI, operador: 20432
Región:
Coordenadas: Latitud: 7.102844 Longitud: -77.76247
Usuarios:
Operador de red: ELECTRIFICADORA DEL PACIFICO S.A. E.S.P.

Ilustración 79: Esquema de conexión de la localidad

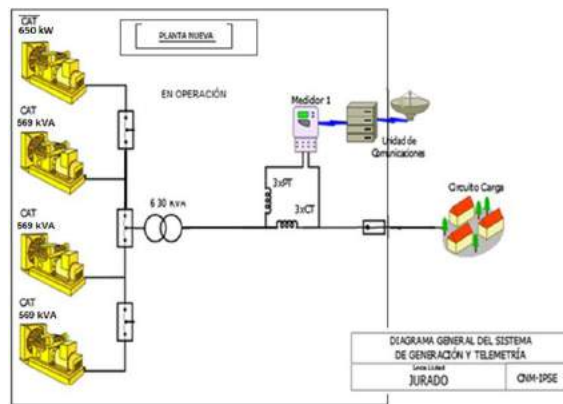


Tabla 80: Infraestructura de la localidad.

GRUPO ELECTRÓGENO			
ITEM	MARCA	CAPACIDAD	ESTADO
1	CATERPILAR modelo C18	650 kW	EN OPERACIÓN
2	CATERPILAR modelo C15	569 kVA	EN OPERACIÓN
3	CATERPILAR modelo C15	569 kVA	EN OPERACIÓN
4	CATERPILAR modelo C15	569 kVA	EN OPERACIÓN

TRANSFORMADORES		
ITEM	CAPACIDAD	ESTADO
1	750 kVA	EN OPERACIÓN

De acuerdo con la comunicación recibida el 04 de abril Rad No 20231330022212 se cambió una de las plantas Modelo C15 Marca Caterpillar por una modelo C18 Caterpillar de 650kW

Tabla 79: Energía Activa, Reactiva, Aparente y Factor de Potencia.

JURADO (JURADO - CHOCÓ)					Abril
Fecha	Energía Activa (kWh)	Energía Reactiva (kVARh)	Energía Aparente (kVAh)	Factor de Potencia (p.u)	Horas de servicio promedio en el día [hh:mm]
Abril 01, Lunes	6,108	2,094	6,457.21	0.95	24 Horas
Abril 02, Martes	6,300	2,173	6,664.80	0.95	24 Horas
Abril 03, Miércoles	6,091	2,120	6,448.99	0.94	24 Horas
Abril 04, Jueves	5,921	2,099	6,281.81	0.94	24 Horas
Abril 05, Viernes	6,150	2,160	6,518.88	0.94	24 Horas
Abril 06, Sábado	6,381	2,287	6,778.52	0.94	24 Horas
Abril 07, Domingo	6,157	2,205	6,539.61	0.94	24 Horas
Abril 08, Lunes	6,013	2,142	6,383.61	0.94	24 Horas
Abril 09, Martes	6,278	2,172	6,643.13	0.95	24 Horas
Abril 10, Miércoles	6,086	2,116	6,443.90	0.94	24 Horas
Abril 11, Jueves	6,388	2,183	6,750.20	0.95	24 Horas
Abril 12, Viernes	6,673	2,248	7,041.19	0.95	24 Horas
Abril 13, Sábado	6,523	2,214	6,888.75	0.95	24 Horas
Abril 14, Domingo	6,414	2,239	6,793.30	0.94	24 Horas
Abril 15, Lunes	6,537	2,318	6,935.50	0.94	24 Horas
Abril 16, Martes	5,712	1,952	6,036.10	0.95	20 Horas 30 Minutos
Abril 17, Miércoles	6,536	2,311	6,933.11	0.94	24 Horas
Abril 18, Jueves	6,593	2,234	6,961.37	0.95	24 Horas
Abril 19, Viernes	6,217	2,159	6,580.83	0.94	24 Horas
Abril 20, Sábado	6,167	2,187	6,543.45	0.94	24 Horas
Abril 21, Domingo	6,138	2,245	6,535.90	0.94	24 Horas
Abril 22, Lunes	5,622	2,111	6,005.48	0.94	24 Horas
Abril 23, Martes	5,747	2,063	6,106.58	0.94	23 Horas 30 Minutos
Abril 24, Miércoles	5,954	2,087	6,309.02	0.94	23 Horas 15 Minutos
Abril 25, Jueves	5,873	2,064	6,225.13	0.94	24 Horas
Abril 26, Viernes	4,047	1,424	4,290.63	0.94	17 Horas 15 Minutos
Abril 27, Sábado	6,104	2,169	6,477.44	0.94	24 Horas
Abril 28, Domingo	5,626	2,022	5,978.10	0.94	24 Horas
Abril 29, Lunes	6,068	2,135	6,433.15	0.94	24 Horas
Abril 30, Martes	6,092	2,130	6,453.78	0.94	24 Horas
Total	182,517	64,067	193,434.45	0.94	

Ilustración 80: Energía entregada por día de la semana.

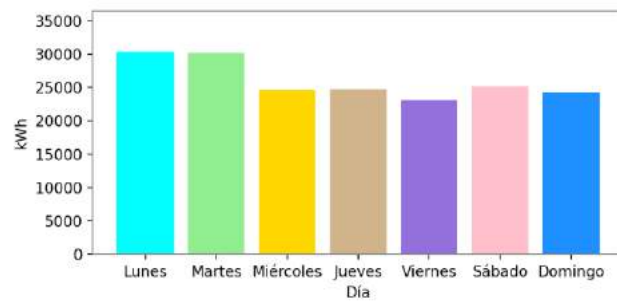


Ilustración 81: Curva de Carga Promedio Diaria Mensual.

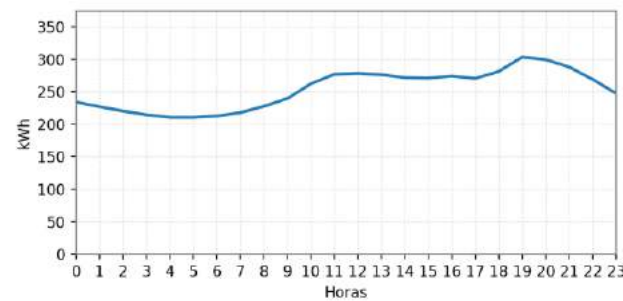


Tabla 81: Resumen Datos de Generación.

Energía Activa (kWh)	Energía Reactiva (kVARh)	Energía Aparente (kVAh)	Factor de Potencia	Horas Promedio día-mes [hh:mm]	Potencia Máxima [kW]:	
182,517	64,067	193,434.45	0.94	23:37	339.04	
					Fecha y hora	2024-04-16 11:00:00



Localidad: NAPIPI Código localidad: 27099005
Municipio: BOJAYÁ Código SUI, operador: 26083
Departamento: CHOCÓ
Región:
Coordenadas: Latitud: 6.664649 Longitud: -76.93905
Usuarios:
Operador de red: COMPANIA DE SERVICIOS PUBLICOS DOMICILIARIOS DE BOJAYA S.A E.S.P.

Ilustración 82: Esquema de conexión de la localidad

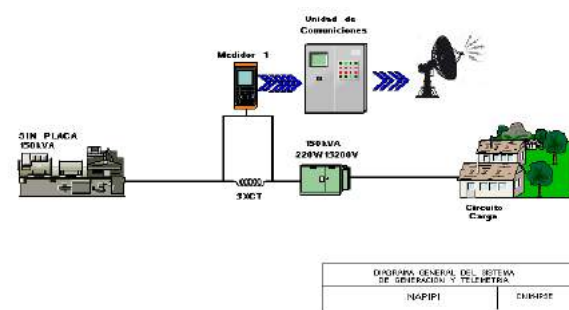


Tabla 83: Infraestructura de la localidad.

GRUPO ELECTRÓGENO			
ITEM	MARCA	CAPACIDAD	ESTADO
1	SDMO	91 kW (Prime)	EN OPERACIÓN
TRANSFORMADORES			
ITEM	CAPACIDAD		ESTADO
1	150 kVA		EN OPERACIÓN

Tabla 82: Energía Activa, Reactiva, Aparente y Factor de Potencia.

NAPIPI (BOJAYÁ - CHOCÓ)					Abril
Fecha	Energía Activa (kWh)	Energía Reactiva (kVARh)	Energía Aparente (kVAh)	Factor de Potencia (p.u)	Horas de servicio promedio en el día [hh:mm]
Abril 01, Lunes	409	138	431.34	0.95	7 Horas 45 Minutos
Abril 02, Martes	382	129	402.75	0.95	7 Horas 30 Minutos
Abril 03, Miércoles	506	170	534.05	0.95	10 Horas 15 Minutos
Abril 04, Jueves	385	131	406.55	0.95	7 Horas 30 Minutos
Abril 05, Viernes	452	151	476.62	0.95	8 Horas 15 Minutos
Abril 06, Sábado	789	270	833.86	0.95	15 Horas
Abril 07, Domingo	941	322	994.51	0.95	17 Horas 45 Minutos
Abril 08, Lunes	664	228	702.05	0.95	14 Horas
Abril 09, Martes	402	127	422.03	0.95	7 Horas 30 Minutos
Abril 10, Miércoles	398	128	417.70	0.95	7 Horas 15 Minutos
Abril 11, Jueves	342	113	359.74	0.95	6 Horas 30 Minutos
Abril 12, Viernes	354	114	372.16	0.95	6 Horas 30 Minutos
Abril 13, Sábado	346	117	365.56	0.95	6 Horas 30 Minutos
Abril 14, Domingo	354	117	372.39	0.95	6 Horas 30 Minutos
Abril 15, Lunes	360	118	378.97	0.95	6 Horas 30 Minutos
Abril 16, Martes	341	115	359.74	0.95	6 Horas 15 Minutos
Abril 17, Miércoles	346	116	364.55	0.95	6 Horas 30 Minutos
Abril 18, Jueves	338	113	356.70	0.95	6 Horas 30 Minutos
Abril 19, Viernes	339	110	356.71	0.95	6 Horas 45 Minutos
Abril 20, Sábado	339	116	358.49	0.95	6 Horas 45 Minutos
Abril 21, Domingo	340	114	358.73	0.95	6 Horas 15 Minutos
Abril 22, Lunes	317	105	333.68	0.95	6 Horas 15 Minutos
Abril 23, Martes	345	114	363.03	0.95	6 Horas 30 Minutos
Abril 24, Miércoles	325	111	343.31	0.95	6 Horas 45 Minutos
Abril 25, Jueves	343	114	361.51	0.95	6 Horas 30 Minutos
Abril 26, Viernes	462	154	486.74	0.95	8 Horas 45 Minutos
Abril 27, Sábado	462	154	486.74	0.95	8 Horas 30 Minutos
Abril 28, Domingo	506	177	536.38	0.94	11 Horas 15 Minutos
Abril 29, Lunes	409	138	431.34	0.95	8 Horas 15 Minutos
Abril 30, Martes	389	141	413.51	0.94	8 Horas
Total	12,683	4,265	13,381.03	0.95	

Ilustración 83: Energía entregada por día de la semana.

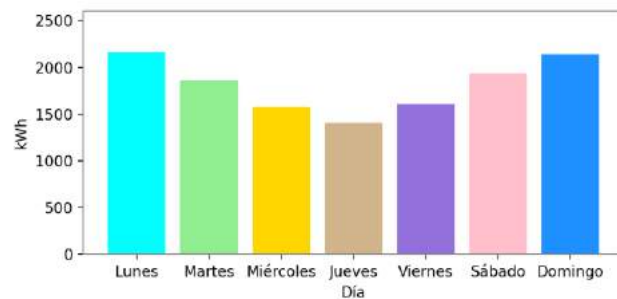


Ilustración 84: Curva de Carga Promedio Diaria Mensual.

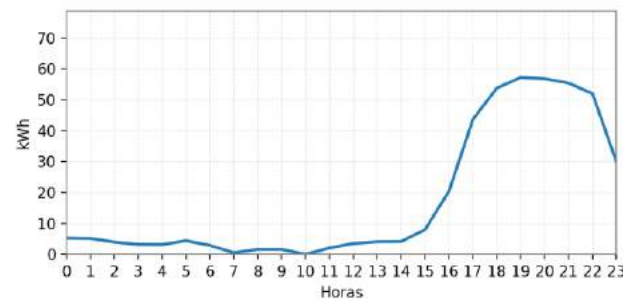


Tabla 84: Resumen Datos de Generación.

Energía Activa (kWh)	Energía Reactiva (kVARh)	Energía Aparente (kVAh)	Factor de Potencia	Horas Promedio día-mes [hh:mm]	Potencia Máxima [kW]:
12,683	4,265	13,381.03	0.95	08:09	64.00
					Fecha y hora
					2024-04-06 19:00:00



Localidad: NUQUÍ Código localidad: 27495000
Municipio: NUQUÍ
Departamento: CHOCÓ Código SUI, operador: 1809
Región:
Coordenadas: Latitud: 5.708544 Longitud: -77.26657
Usuarios:
Operador de red: EMPRESA ELECTRIFICADORA DE NUQUI E.S.P. S. A ECONOMIA MIXTA

Ilustración 85: Esquema de conexión de la localidad

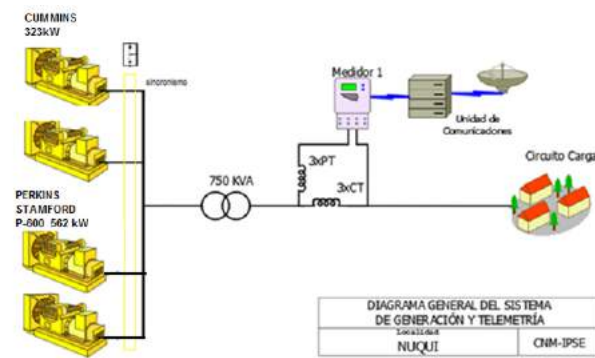


Tabla 86: Infraestructura de la localidad.

GRUPO ELECTRÓGENO			
ITEM	MARCA	CAPACIDAD	ESTADO
1	PERKINS STAMFORD P-600	562 kW	OPERATIVO
2	PERKINS STAMFORD P-600	562 kW	OPERATIVO
3	PERKINS STAMFORD P-600	562 kW	OPERATIVO
4	CUMMINS	323 kW	OPERATIVO
TRANSFORMADOR			
ITEM	MARCA	CAPACIDAD	ESTADO
1	RYMEL	750 kVA	EN OPERACIÓN

Ilustración 86: Energía entregada por día de la semana.

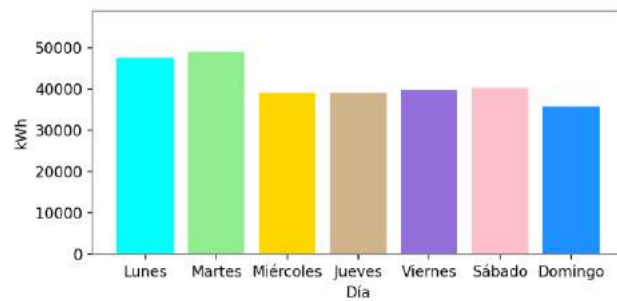


Ilustración 87: Curva de Carga Promedio Diaria Mensual.

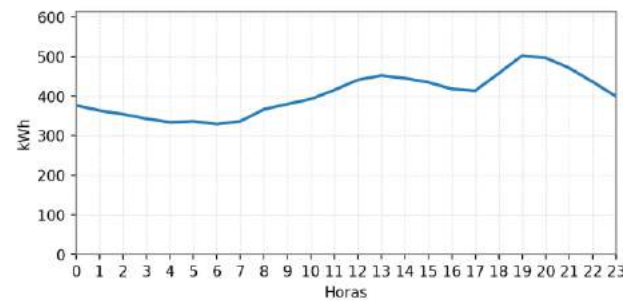


Tabla 85: Energía Activa, Reactiva, Aparente y Factor de Potencia.

NUQUÍ (NUQUÍ - CHOCÓ)					Abril
Fecha	Energía Activa (kWh)	Energía Reactiva (kVARh)	Energía Aparente (kVAh)	Factor de Potencia (p.u)	Horas de servicio promedio en el día [hh:mm]
Abril 01, Lunes	10,116	3,515	10,709.37	0.94	24 Horas
Abril 02, Martes	9,544	3,333	10,109.04	0.94	24 Horas
Abril 03, Miércoles	9,616	3,337	10,178.82	0.94	24 Horas
Abril 04, Jueves	9,770	3,359	10,331.20	0.95	24 Horas
Abril 05, Viernes	10,124	3,502	10,712.31	0.95	24 Horas
Abril 06, Sábado	10,052	3,476	10,636.29	0.95	24 Horas
Abril 07, Domingo	9,465	3,475	10,083.02	0.94	24 Horas
Abril 08, Lunes	9,514	3,428	10,113.14	0.94	24 Horas
Abril 09, Martes	9,790	3,479	10,389.39	0.94	24 Horas
Abril 10, Miércoles	9,736	3,435	10,323.82	0.94	24 Horas
Abril 11, Jueves	10,081	3,535	10,683.02	0.94	24 Horas
Abril 12, Viernes	10,322	3,700	10,965.59	0.94	24 Horas
Abril 13, Sábado	10,567	3,812	11,233.73	0.94	24 Horas
Abril 14, Domingo	7,697	2,758	8,176.43	0.94	18 Horas 15 Minutos
Abril 15, Lunes	8,955	3,144	9,491.43	0.94	19 Horas 45 Minutos
Abril 16, Martes	10,442	3,663	11,065.28	0.94	24 Horas
Abril 17, Miércoles	10,083	3,438	10,653.11	0.95	24 Horas
Abril 18, Jueves	9,940	3,378	10,498.22	0.95	24 Horas
Abril 19, Viernes	9,845	3,352	10,400.16	0.95	24 Horas
Abril 20, Sábado	10,163	3,602	10,782.95	0.94	24 Horas
Abril 21, Domingo	9,725	3,525	10,344.18	0.94	24 Horas
Abril 22, Lunes	9,591	3,372	10,166.41	0.94	24 Horas
Abril 23, Martes	9,596	3,308	10,150.11	0.95	24 Horas
Abril 24, Miércoles	9,663	3,339	10,223.53	0.95	24 Horas
Abril 25, Jueves	9,302	3,228	9,845.69	0.94	24 Horas
Abril 26, Viernes	9,644	3,381	10,219.82	0.94	24 Horas
Abril 27, Sábado	9,504	3,359	10,079.81	0.94	24 Horas
Abril 28, Domingo	8,870	3,132	9,406.54	0.94	24 Horas
Abril 29, Lunes	9,421	3,259	9,968.33	0.95	24 Horas
Abril 30, Martes	9,684	3,400	10,262.97	0.94	24 Horas
Total	290,821	102,025	308,198.38	0.94	

Tabla 87: Resumen Datos de Generación.

Energía Activa (kWh)	Energía Reactiva (kVARh)	Energía Aparente (kVAh)	Factor de Potencia	Horas Promedio día-mes [hh:mm]	Potencia Máxima [kW]:	
290,821	102,025	308,198.38	0.94	23:40	540.32	
					Fecha y hora	2024-04-16 19:30:00



Localidad: ORPUA **Código localidad:** 27077008
Municipio: BAJO BAUDÓ **Código SUI, operador:** 37735
Departamento: CHOCÓ
Región:
Coordenadas: Latitud: 4.572508 Longitud: -77.31914
Usuarios:
Operador de red: ENERPACIFIC S.A.S. E.S.P.

Ilustración 88: Esquema de conexión de la localidad

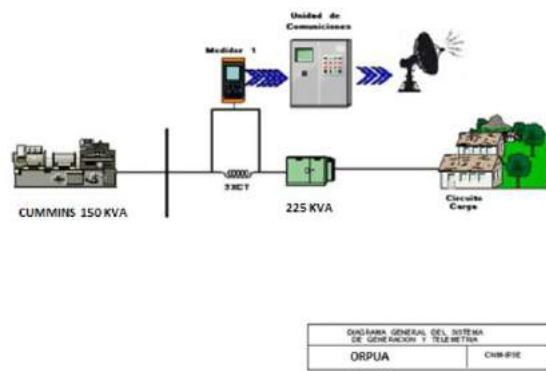


Tabla 89: Infraestructura de la localidad.

MARCA	MODELO	SERIE	CAPACIDAD	ESTADO
CUMMINS	6BTAA-LQ-5002	RA24200400706	150 KVA	OPERATIVO

Tabla 88: Energía Activa, Reactiva, Aparente y Factor de Potencia.

ORPUA (BAJO BAUDÓ - CHOCÓ)					Abril
Fecha	Energía Activa (kWh)	Energía Reactiva (kVARh)	Energía Aparente (kVAh)	Factor de Potencia (p.u)	Horas de servicio promedio en el día [hh:mm]
Abril 01, Lunes	23	12	26.01	0.89	8 Horas
Abril 02, Martes	17	21	27.11	0.63	4 Horas 45 Minutos
Abril 03, Miércoles	24	9	25.33	0.93	9 Horas
Abril 04, Jueves	28	13	31.05	0.91	10 Horas 15 Minutos
Abril 05, Viernes	24	7	24.97	0.96	9 Horas 45 Minutos
Abril 06, Sábado	37	13	39.13	0.94	14 Horas 45 Minutos
Abril 07, Domingo	27	9	28.19	0.95	9 Horas 45 Minutos
Abril 08, Lunes	18	16	24.52	0.75	5 Horas 15 Minutos
Abril 09, Martes	13	13	18.98	0.70	4 Horas
Abril 10, Miércoles	11	14	17.81	0.63	2 Horas
Abril 11, Jueves	16	15	21.91	0.71	4 Horas 30 Minutos
Abril 12, Viernes	16	12	20.02	0.80	4 Horas 45 Minutos
Abril 13, Sábado	24	8	25.08	0.95	6 Horas 45 Minutos
Abril 14, Domingo	12	15	19.01	0.62	2 Horas 15 Minutos
Abril 15, Lunes	26	4	26.54	0.99	9 Horas 15 Minutos
Abril 16, Martes	22	7	23.40	0.96	8 Horas 15 Minutos
Abril 17, Miércoles	14	9	16.75	0.83	3 Horas 30 Minutos
Abril 18, Jueves	14	12	18.69	0.76	2 Horas 45 Minutos
Abril 19, Viernes	18	11	20.94	0.86	5 Horas 30 Minutos
Abril 20, Sábado	17	18	25.27	0.68	3 Horas 30 Minutos
Abril 21, Domingo	12	13	17.89	0.69	2 Horas 15 Minutos
Abril 22, Lunes	18	11	20.99	0.84	5 Horas 15 Minutos
Abril 23, Martes	15	14	20.17	0.74	3 Horas 30 Minutos
Abril 24, Miércoles	12	19	22.57	0.53	1 Horas 15 Minutos
Abril 25, Jueves	18	10	20.34	0.86	5 Horas
Abril 26, Viernes	17	5	17.48	0.96	4 Horas 15 Minutos
Abril 27, Sábado	24	8	25.15	0.94	8 Horas 30 Minutos
Abril 28, Domingo	21	5	21.36	0.97	7 Horas 45 Minutos
Abril 29, Lunes	15	12	18.58	0.78	1 Horas 45 Minutos
Abril 30, Martes	11	8	13.68	0.83	4 Horas
Total	564	344	660.18	0.85	

Ilustración 89: Energía entregada por día de la semana.

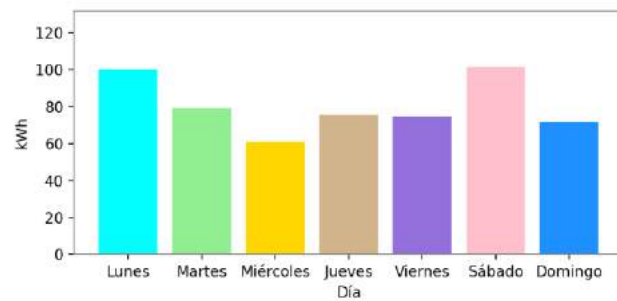


Ilustración 90: Curva de Carga Promedio Diaria Mensual.

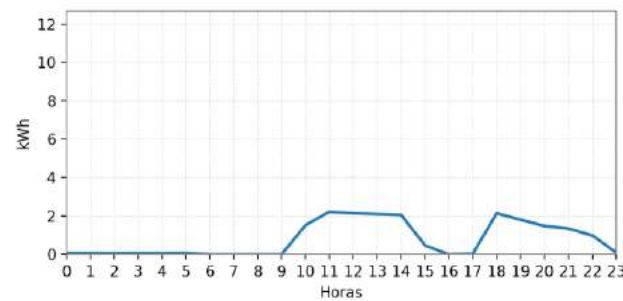


Tabla 90: Resumen Datos de Generación.

Energía Activa (kWh)	Energía Reactiva (kVARh)	Energía Aparente (kVAh)	Factor de Potencia	Horas Promedio día-mes [hh:mm]	Potencia Máxima [kW]:	
564	344	660.18	0.85	05:44	4.56	
					Fecha y hora	2024-04-28 18:15:00



Localidad: PAPAYO **Código localidad:** 27250023
Municipio: EL LITORAL DEL SAN JUAN **Código SUI, operador:** 34274
Departamento: CHOCÓ
Región:
Coordenadas: **Latitud:** 4.304209 **Longitud:** -77.05976
Usuarios:
Operador de red: EMPRESA DE SERVICIOS PUBLICOS Y ENERGIA DEL LITORAL DEL SAN JUAN S.A.S. E.S.P.

Ilustración 91: Esquema de conexión de la localidad

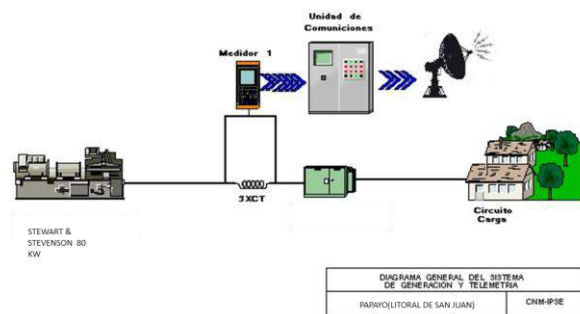


Tabla 92: Infraestructura de la localidad.

GRUPO ELECTRÓGENO			
ITEM	MARCA	CAPACIDAD	ESTADO
1	STEWART & STEVENSON	80 KW	EN OPERACIÓN

Tabla 91: Energía Activa, Reactiva, Aparente y Factor de Potencia.

PAPAYO (EL LITORAL DEL SAN JUAN - CHOCÓ)					Abril
Fecha	Energía Activa (kWh)	Energía Reactiva (kVARh)	Energía Aparente (kVAh)	Factor de Potencia (p.u)	Horas de servicio promedio en el día [hh:mm]
Abril 01, Lunes	119	36	123.89	0.96	7 Horas 15 Minutos
Abril 02, Martes	77	22	79.71	0.96	4 Horas 30 Minutos
Abril 03, Miércoles	76	22	79.03	0.96	4 Horas 15 Minutos
Abril 04, Jueves	58	17	60.70	0.96	3 Horas 15 Minutos
Abril 05, Viernes	65	18	67.73	0.97	3 Horas 45 Minutos
Abril 06, Sábado	99	28	102.59	0.96	5 Horas 45 Minutos
Abril 07, Domingo	106	32	110.66	0.96	6 Horas 15 Minutos
Abril 08, Lunes	148	48	155.14	0.95	9 Horas 30 Minutos
Abril 09, Martes	122	38	127.38	0.95	7 Horas 45 Minutos
Abril 10, Miércoles	14	4	14.12	0.96	1 Horas
Abril 11, Jueves	172	51	179.80	0.96	10 Horas 45 Minutos
Abril 12, Viernes	104	33	109.20	0.95	6 Horas 30 Minutos
Abril 13, Sábado	108	33	113.05	0.96	6 Horas 45 Minutos
Abril 14, Domingo	117	35	122.21	0.96	7 Horas 30 Minutos
Abril 15, Lunes	106	31	110.72	0.96	6 Horas 30 Minutos
Abril 16, Martes	147	45	153.42	0.96	9 Horas
Abril 17, Miércoles	114	31	118.08	0.96	7 Horas
Abril 18, Jueves	120	37	125.89	0.95	7 Horas 30 Minutos
Abril 19, Viernes	120	38	126.23	0.95	7 Horas 45 Minutos
Abril 20, Sábado	108	33	112.97	0.96	7 Horas
Abril 21, Domingo	111	36	116.91	0.95	7 Horas
Abril 22, Lunes	114	38	120.12	0.95	7 Horas 30 Minutos
Abril 23, Martes	136	46	143.39	0.95	9 Horas 30 Minutos
Abril 24, Miércoles	112	38	118.43	0.95	7 Horas 30 Minutos
Abril 25, Jueves	123	41	129.31	0.95	8 Horas 15 Minutos
Abril 26, Viernes	109	35	114.62	0.95	7 Horas 15 Minutos
Abril 27, Sábado	119	37	124.47	0.95	8 Horas 15 Minutos
Abril 28, Domingo	111	36	116.92	0.95	7 Horas 45 Minutos
Abril 29, Lunes	108	33	112.59	0.96	7 Horas
Abril 30, Martes	97	32	102.13	0.95	6 Horas 30 Minutos
Total	3,239	1,005	3,391.00	0.96	

Ilustración 92: Energía entregada por día de la semana.

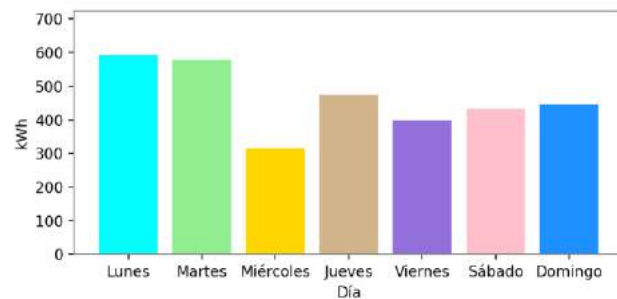


Ilustración 93: Curva de Carga Promedio Diaria Mensual.

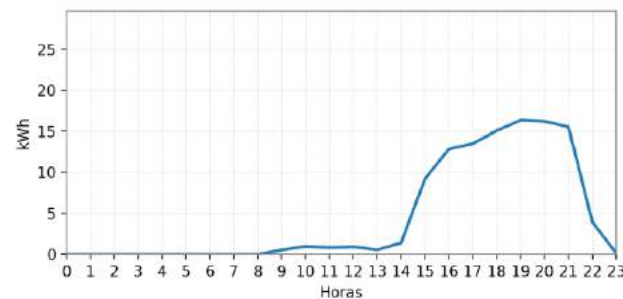


Tabla 93: Resumen Datos de Generación.

Energía Activa (kWh)	Energía Reactiva (kVARh)	Energía Aparente (kVAh)	Factor de Potencia	Horas Promedio día-mes [hh:mm]	Potencia Máxima [kW]:
3,239	1,005	3,391.00	0.96	06:51	19.64
					Fecha y hora
					2024-04-04 20:00:00



Localidad: PIZARRO Código localidad: 27077000
Municipio: BAJO BAUDÓ
Departamento: CHOCÓ Código SUI, operador: 1811
Región:
Coordenadas: Latitud: 4.953442 Longitud: -77.366005
Usuarios:
Operador de red: E. S. P. DE ENERGIA ELECTRICA DE BAJO BAUDO PIZARRO S.A.

Ilustración 94: Esquema de conexión de la localidad

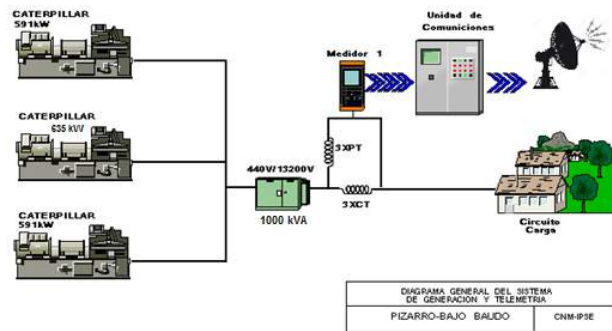


Tabla 95: Infraestructura de la localidad.

GRUPO ELECTRÓGENO			
ITEM	MARCA	CAPACIDAD	ESTADO
1	CATERPILLAR	591 kW	EN OPERACIÓN
2	CATERPILLAR	591 kW	EN MANTENIMIENTO
3	CATERPILLAR	635 Kw (prime) 800 kW(Stand-by)	EN OPERACIÓN
TRANSFORMADORES			
ITEM	CAPACIDAD	ESTADO	
1	1000 kVA	EN OPERACIÓN	

Tabla 94: Energía Activa, Reactiva, Aparente y Factor de Potencia.

PIZARRO (BAJO BAUDÓ - CHOCÓ)					Abril
Fecha	Energía Activa (kWh)	Energía Reactiva (kVARh)	Energía Aparente (kVAh)	Factor de Potencia (p.u)	Horas de servicio promedio en el día [hh:mm]
Abril 01, Lunes	7,956	3,305	8,615.59	0.92	24 Horas
Abril 02, Martes	7,746	3,207	8,383.37	0.92	24 Horas
Abril 03, Miércoles	5,272	2,088	5,669.95	0.93	15 Horas
Abril 04, Jueves	7,421	3,010	8,008.66	0.93	22 Horas 45 Minutos
Abril 05, Viernes	7,165	2,949	7,747.65	0.92	20 Horas 45 Minutos
Abril 06, Sábado	6,369	2,558	6,863.53	0.93	17 Horas 15 Minutos
Abril 07, Domingo	5,567	2,315	6,029.22	0.92	16 Horas 30 Minutos
Abril 08, Lunes	7,521	3,199	8,172.87	0.92	22 Horas 15 Minutos
Abril 09, Martes	2,060	822	2,217.68	0.93	9 Horas
Abril 10, Miércoles	5,075	1,992	5,451.49	0.93	17 Horas 30 Minutos
Abril 11, Jueves	7,531	3,097	8,143.07	0.92	21 Horas
Abril 12, Viernes	8,136	3,247	8,760.02	0.93	22 Horas 45 Minutos
Abril 13, Sábado	6,241	2,430	6,697.10	0.93	17 Horas
Abril 14, Domingo	6,104	2,339	6,536.59	0.93	17 Horas 15 Minutos
Abril 15, Lunes	6,886	2,644	7,376.53	0.93	18 Horas 30 Minutos
Abril 16, Martes	6,682	2,565	7,157.35	0.93	18 Horas 15 Minutos
Abril 17, Miércoles	6,534	2,516	7,001.32	0.93	18 Horas
Abril 18, Jueves	6,206	2,434	6,665.84	0.93	17 Horas 30 Minutos
Abril 19, Viernes	5,398	2,125	5,801.39	0.93	14 Horas 15 Minutos
Abril 20, Sábado	5,630	2,226	6,053.75	0.93	14 Horas 30 Minutos
Abril 21, Domingo	5,607	2,163	6,010.11	0.93	14 Horas 15 Minutos
Abril 22, Lunes	5,600	2,139	5,994.85	0.93	14 Horas 15 Minutos
Abril 23, Martes	5,524	2,043	5,890.25	0.94	13 Horas 15 Minutos
Abril 24, Miércoles	6,068	2,220	6,460.75	0.94	14 Horas 15 Minutos
Abril 25, Jueves	5,926	2,210	6,324.85	0.94	14 Horas 15 Minutos
Abril 26, Viernes	6,194	2,259	6,593.11	0.94	14 Horas 30 Minutos
Abril 27, Sábado	5,785	2,199	6,188.97	0.93	14 Horas 15 Minutos
Abril 28, Domingo	5,461	2,129	5,861.82	0.93	14 Horas 15 Minutos
Abril 29, Lunes	5,887	2,233	6,296.17	0.94	14 Horas 15 Minutos
Abril 30, Martes	7,016	2,614	7,486.84	0.94	18 Horas
Total	186,566	73,279	200,441.25	0.93	

Ilustración 95: Energía entregada por día de la semana.

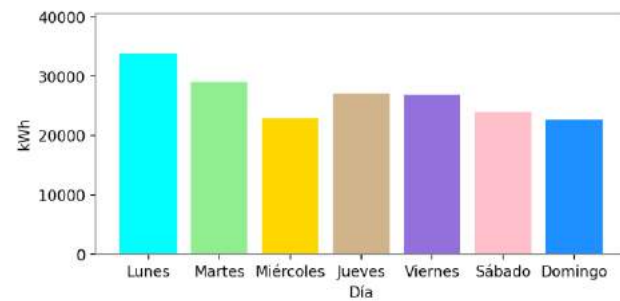


Ilustración 96: Curva de Carga Promedio Diaria Mensual.

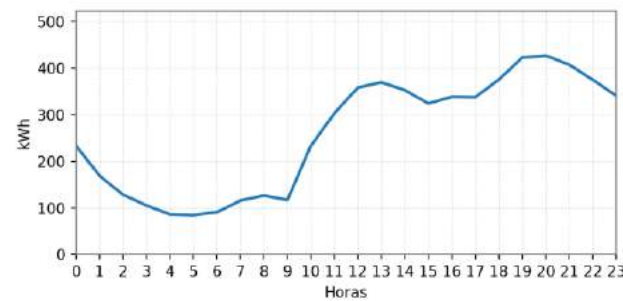


Tabla 96: Resumen Datos de Generación.

Energía Activa (kWh)	Energía Reactiva (kVARh)	Energía Aparente (kVAh)	Factor de Potencia	Horas Promedio día-mes [hh:mm]	Potencia Máxima [kW]:
186,566	73,279	200,441.25	0.93	17:07	508.99
					Fecha y hora
					2024-04-10 19:45:00



Localidad: POTEDÓ **Código localidad:** 27361023
Municipio: ISTMINA **Código SUI, operador:** 22728
Departamento: CHOCÓ
Región:
Coordenadas: Latitud: 4.540004 Longitud: -77.01294
Usuarios:
Operador de red: ASOCIACION DE USUARIOS DE SERVICIOS PUBLICOS DEL MEDIO BAUDO

Ilustración 97: Esquema de conexión de la localidad

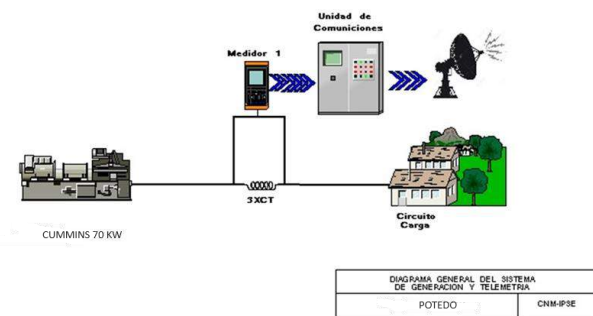


Tabla 98: Infraestructura de la localidad.

GRUPO ELECTRÓGENO			
ITEM	MARCA	CAPACIDAD	ESTADO
1	CUMMINS	70 KW	EN OPERACIÓN

Tabla 97: Energía Activa, Reactiva, Aparente y Factor de Potencia.

POTEDÓ (ISTMINA - CHOCÓ)					Abril
Fecha	Energía Activa (kWh)	Energía Reactiva (kVARh)	Energía Aparente (kVAh)	Factor de Potencia (p.u)	Horas de servicio promedio en el día [hh:mm]
Abril 01, Lunes	159	103	188.81	0.84	18 Horas 45 Minutos
Abril 02, Martes	76	44	88.03	0.87	8 Horas 15 Minutos
Abril 03, Miércoles	79	49	92.95	0.85	8 Horas 30 Minutos
Abril 04, Jueves	76	45	88.02	0.86	8 Horas
Abril 05, Viernes	92	53	106.26	0.87	9 Horas
Abril 06, Sábado	73	44	85.18	0.86	7 Horas
Abril 07, Domingo	90	53	104.19	0.86	9 Horas 15 Minutos
Abril 08, Lunes	84	50	97.89	0.86	8 Horas 45 Minutos
Abril 09, Martes	67	38	77.13	0.87	6 Horas 45 Minutos
Abril 10, Miércoles	118	72	138.17	0.85	14 Horas
Abril 11, Jueves	86	49	98.73	0.87	8 Horas 15 Minutos
Abril 12, Viernes	87	47	99.03	0.88	8 Horas
Abril 13, Sábado	63	34	71.25	0.88	6 Horas
Abril 14, Domingo	79	43	89.69	0.88	7 Horas 15 Minutos
Abril 15, Lunes	79	47	91.54	0.86	8 Horas
Abril 16, Martes	83	48	95.40	0.87	8 Horas 15 Minutos
Abril 17, Miércoles	69	38	78.85	0.87	6 Horas 45 Minutos
Abril 18, Jueves	75	47	88.80	0.85	8 Horas 15 Minutos
Abril 19, Viernes	75	45	87.86	0.86	7 Horas 45 Minutos
Abril 20, Sábado	72	40	81.92	0.88	6 Horas 45 Minutos
Abril 21, Domingo	121	77	143.09	0.84	12 Horas 30 Minutos
Abril 22, Lunes	76	43	87.78	0.87	8 Horas 15 Minutos
Abril 23, Martes	83	46	95.11	0.88	8 Horas
Abril 24, Miércoles	84	47	95.90	0.87	8 Horas 15 Minutos
Abril 25, Jueves	81	46	93.63	0.87	8 Horas 15 Minutos
Abril 26, Viernes	85	47	97.22	0.87	8 Horas
Abril 27, Sábado	73	42	84.14	0.87	7 Horas
Abril 28, Domingo	88	53	103.16	0.86	9 Horas 30 Minutos
Abril 29, Lunes	76	44	87.70	0.86	8 Horas 15 Minutos
Abril 30, Martes	75	46	87.85	0.85	8 Horas 15 Minutos
Total	2,522	1,480	2,924.54	0.86	

Ilustración 98: Energía entregada por día de la semana.

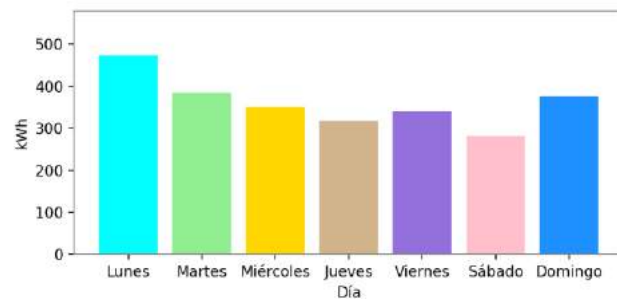


Ilustración 99: Curva de Carga Promedio Diaria Mensual.

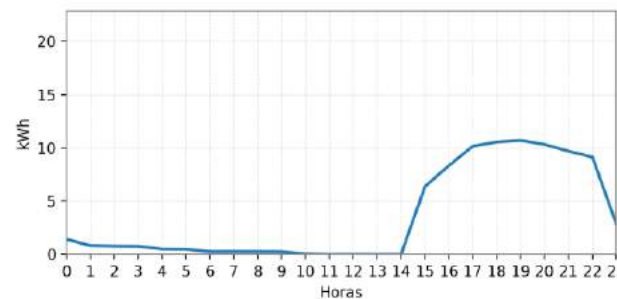


Tabla 99: Resumen Datos de Generación.

Energía Activa (kWh)	Energía Reactiva (kVARh)	Energía Aparente (kVAh)	Factor de Potencia	Horas Promedio día-mes [hh:mm]	Potencia Máxima [kW]:
2,522	1,480	2,924.54	0.86	08:39	12.69
					Fecha y hora
					2024-04-13 19:30:00



Localidad: SAN JOSE TAMBORAL
Código localidad: 27615011
Municipio: RIOSUCIO
Departamento: CHOCÓ
Código SUI, operador: 43739
Región:
Coordenadas: Latitud: 7.426611
 Longitud: -77.39008
Usuarios:
Operador de red: EMCOLEN S.A.S. E.S.P.

Ilustración 100: Esquema de conexión de la localidad

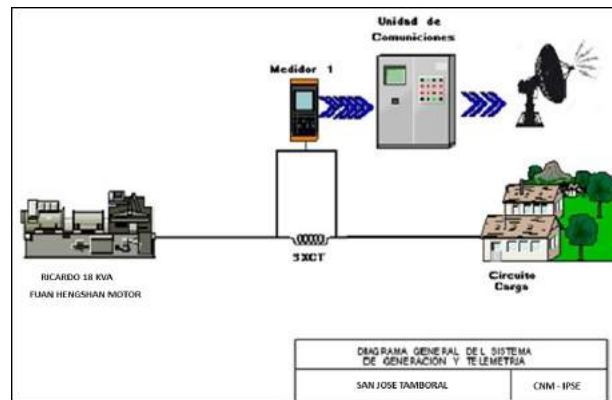


Tabla 101: Infraestructura de la localidad.

MARCA	MODELO	SERIE	CAPACIDAD	ESTADO
FUAN HESGSHAN	LGLL-18	N/A	18KVA	OPERATIVO

Durante varios días no se prestó el servicio de energía.

Tabla 100: Energía Activa, Reactiva, Aparente y Factor de Potencia.

SAN JOSE TAMBORAL (RIOSUCIO - CHOCÓ)					Abril
Fecha	Energía Activa (kWh)	Energía Reactiva (kVARh)	Energía Aparente (kVAh)	Factor de Potencia (p.u)	Horas de servicio promedio en el día [hh:mm]
Abril 01, Lunes	0	0	0.00		0 Horas
Abril 02, Martes	0	0	0.00		0 Horas
Abril 03, Miércoles	9	3	9.90	0.94	3 Horas 15 Minutos
Abril 04, Jueves	12	4	12.87	0.94	3 Horas 45 Minutos
Abril 05, Viernes	13	4	13.99	0.96	3 Horas 30 Minutos
Abril 06, Sábado	15	5	15.75	0.96	3 Horas 45 Minutos
Abril 07, Domingo	12	4	12.65	0.94	3 Horas 30 Minutos
Abril 08, Lunes	12	4	13.17	0.94	3 Horas 15 Minutos
Abril 09, Martes	9	3	9.86	0.95	2 Horas 30 Minutos
Abril 10, Miércoles	9	3	8.99	0.95	2 Horas 15 Minutos
Abril 11, Jueves	0	0	0.00		0 Horas
Abril 12, Viernes	0	0	0.00		0 Horas
Abril 13, Sábado	12	4	12.68	0.95	3 Horas 15 Minutos
Abril 14, Domingo	10	4	11.13	0.94	2 Horas 45 Minutos
Abril 15, Lunes	12	4	12.24	0.95	3 Horas
Abril 16, Martes	9	3	9.49	0.95	2 Horas 45 Minutos
Abril 17, Miércoles	0	0	0.00		0 Horas
Abril 18, Jueves	19	7	20.74	0.94	6 Horas
Abril 19, Viernes	15	5	15.40	0.95	3 Horas 45 Minutos
Abril 20, Sábado	14	5	14.84	0.93	4 Horas
Abril 21, Domingo	0	0	0.00		0 Horas
Abril 22, Lunes	0	0	0.00		0 Horas
Abril 23, Martes	0	0	0.00		0 Horas
Abril 24, Miércoles	23	7	24.12	0.96	6 Horas 15 Minutos
Abril 25, Jueves	5	2	5.78	0.93	1 Horas 45 Minutos
Abril 26, Viernes	9	3	9.56	0.95	2 Horas 30 Minutos
Abril 27, Sábado	11	3	11.15	0.95	3 Horas
Abril 28, Domingo	0	0	0.00		0 Horas
Abril 29, Lunes	12	4	12.52	0.95	3 Horas 15 Minutos
Abril 30, Martes	10	3	10.37	0.96	2 Horas 45 Minutos
Total	253	86	267.12	0.95	

Ilustración 101: Energía entregada por día de la semana.

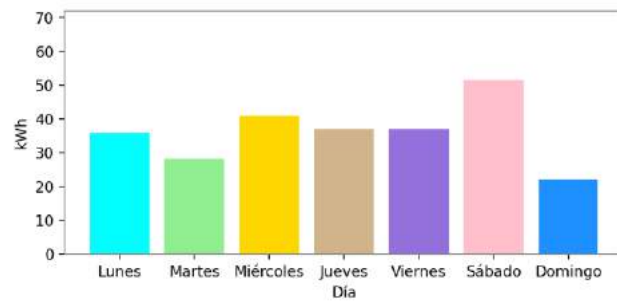


Ilustración 102: Curva de Carga Promedio Diaria Mensual.

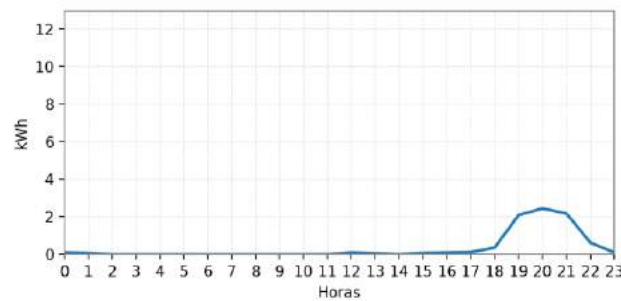


Tabla 102: Resumen Datos de Generación.

Energía Activa (kWh)	Energía Reactiva (kVARh)	Energía Aparente (kVAh)	Factor de Potencia	Horas Promedio día-mes [hh:mm]	Potencia Máxima [kW]:	
253	86	267.12	0.95	02:21	4.66	
					Fecha y hora	2024-04-19 19:15:00



Localidad: SAN ROQUE
Código localidad: 27425008
Municipio: MEDIO ATRATO
Departamento: CHOCÓ
Código SUI, operador: 20170
Región:
Coordenadas: Latitud: 5.982317
Longitud: -76.71496
Usuarios:
Operador de red: MUNICIPIO DEL MEDIO ATRATO

Ilustración 103: Esquema de conexión de la localidad

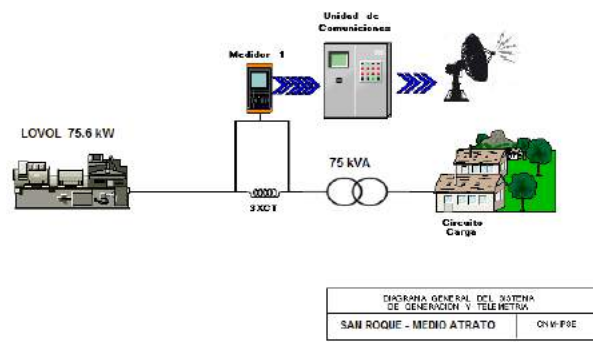


Tabla 104: Infraestructura de la localidad.

GRUPO ELECTRÓGENO			
ITEM	MARCA	CAPACIDAD	ESTADO
1	LOVOL	75,6 kW	EN OPERACIÓN
TRANSFORMADOR			
ITEM	CAPACIDAD (KVA)		ESTADO
	75 KVA		EN OPERACIÓN

Ilustración 104: Energía entregada por día de la semana.

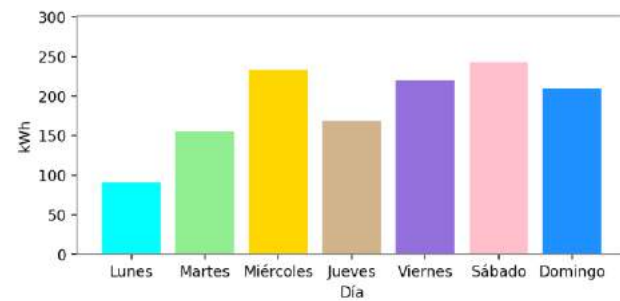


Ilustración 105: Curva de Carga Promedio Diaria Mensual.

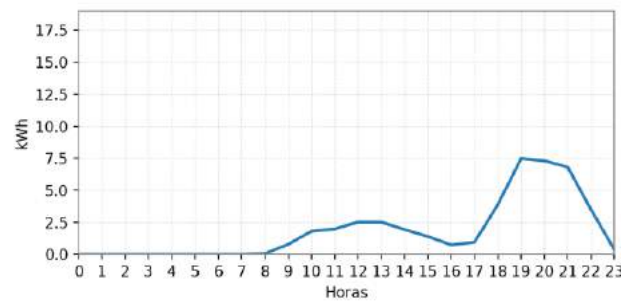


Tabla 103: Energía Activa, Reactiva, Aparente y Factor de Potencia.

SAN ROQUE (MEDIO ATRATO - CHOCÓ)					Abril
Fecha	Energía Activa (kWh)	Energía Reactiva (kVARh)	Energía Aparente (kVAh)	Factor de Potencia (p.u)	Horas de servicio promedio en el día [hh:mm]
Abril 01, Lunes	0	0	0.00		0 Horas
Abril 02, Martes	0	0	0.00		0 Horas
Abril 03, Miércoles	103	43	111.75	0.92	10 Horas 30 Minutos
Abril 04, Jueves	70	29	76.07	0.92	7 Horas 30 Minutos
Abril 05, Viernes	40	16	42.90	0.93	4 Horas 15 Minutos
Abril 06, Sábado	106	44	114.99	0.93	10 Horas 15 Minutos
Abril 07, Domingo	84	37	92.24	0.91	8 Horas 15 Minutos
Abril 08, Lunes	52	23	56.97	0.92	5 Horas
Abril 09, Martes	56	19	59.38	0.95	4 Horas 45 Minutos
Abril 10, Miércoles	52	21	55.93	0.92	4 Horas 45 Minutos
Abril 11, Jueves	44	17	47.05	0.93	4 Horas
Abril 12, Viernes	109	47	119.03	0.92	10 Horas 15 Minutos
Abril 13, Sábado	58	24	62.57	0.92	5 Horas 15 Minutos
Abril 14, Domingo	86	35	93.35	0.93	8 Horas 30 Minutos
Abril 15, Lunes	0	0	0.00		0 Horas
Abril 16, Martes	0	0	0.00		0 Horas
Abril 17, Miércoles	0	0	0.00		0 Horas
Abril 18, Jueves	0	0	0.00		0 Horas
Abril 19, Viernes	0	0	0.00		0 Horas
Abril 20, Sábado	0	0	0.00		0 Horas
Abril 21, Domingo	0	0	0.00		0 Horas
Abril 22, Lunes	0	0	0.00		0 Horas
Abril 23, Martes	53	20	56.66	0.93	6 Horas
Abril 24, Miércoles	78	33	84.51	0.92	8 Horas 30 Minutos
Abril 25, Jueves	55	23	59.92	0.92	5 Horas 30 Minutos
Abril 26, Viernes	71	31	77.69	0.92	7 Horas 15 Minutos
Abril 27, Sábado	79	37	87.00	0.90	7 Horas 45 Minutos
Abril 28, Domingo	39	15	41.99	0.93	3 Horas 45 Minutos
Abril 29, Lunes	39	16	42.26	0.93	4 Horas
Abril 30, Martes	46	18	49.10	0.93	4 Horas 15 Minutos
Total	1,321	550	1,431.05	0.92	

Tabla 105: Resumen Datos de Generación.

Energía Activa (kWh)	Energía Reactiva (kVARh)	Energía Aparente (kVAh)	Factor de Potencia	Horas Promedio día-mes [hh:mm]	Potencia Máxima [kW]:
1,321	550	1,431.05	0.92	04:20	16.37
					Fecha y hora
					2024-04-09 19:30:00



Localidad: SANTA GENOVEVA DE DOCORDO
Código localidad: 27250000
Municipio: EL LITORAL DEL SAN JUAN
Departamento: CHOCÓ
Código SUI, operador: 48383
Región:
Coordenadas: Latitud: 4.258111 Longitud: -77.36493
Usuarios: ELECTRO LITORAL F.J.M S.A.S. E.S.P
Operador de red:

Ilustración 106: Esquema de conexión de la localidad

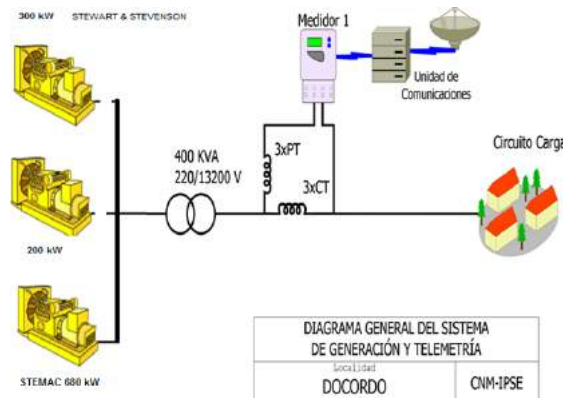


Tabla 107: Infraestructura de la localidad.

GRUPOS ELECTROGENOS			
ITEM	MARCA	CAPACIDAD (kW)	ESTADO
1	STEWART & STEVENSON	200	FUERA DE SERVICIO
2	STEWART & STEVENSON	300	FUERA DE SERVICIO
3	STEMAC	680	EN SERVICIO
TRANSFORMADORES			
ITEM	CAPACIDAD (KVA)	ESTADO	
1	400	EN OPERACIÓN	

Durante algunos días no se prestó el suministro de energía por no tener existencias de combustible. Actualmente, el combustible es entregado por la comunidad..

Ilustración 107: Energía entregada por día de la semana.

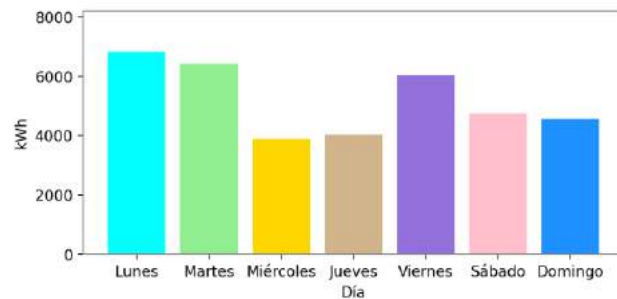


Ilustración 108: Curva de Carga Promedio Diaria Mensual.

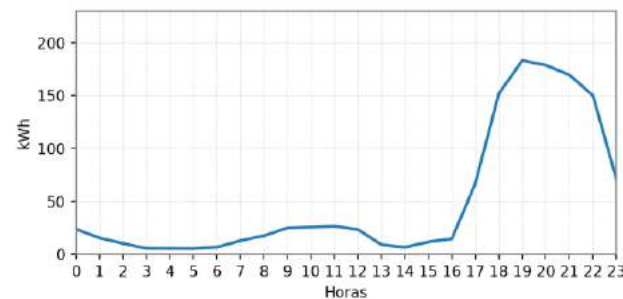


Tabla 106: Energía Activa, Reactiva, Aparente y Factor de Potencia.

SANTA GENOVEVA DE DOCORDO (EL LITORAL DEL SAN JUAN - CHOCÓ)					Abril
Fecha	Energía Activa (kWh)	Energía Reactiva (kVARh)	Energía Aparente (kVAh)	Factor de Potencia (p.u)	Horas de servicio promedio en el día [hh:mm]
Abril 01, Lunes	2,157	1,095	2,418.62	0.89	12 Horas
Abril 02, Martes	1,316	626	1,457.47	0.90	7 Horas
Abril 03, Miércoles	0	0	0.00		0 Horas
Abril 04, Jueves	0	0	0.00		0 Horas
Abril 05, Viernes	0	0	0.00		0 Horas
Abril 06, Sábado	0	0	0.00		0 Horas
Abril 07, Domingo	0	0	0.00		0 Horas
Abril 08, Lunes	0	0	0.00		0 Horas
Abril 09, Martes	1,186	520	1,294.83	0.92	5 Horas 30 Minutos
Abril 10, Miércoles	1,258	588	1,388.51	0.91	6 Horas 15 Minutos
Abril 11, Jueves	1,288	613	1,426.44	0.90	6 Horas 15 Minutos
Abril 12, Viernes	1,332	608	1,464.11	0.91	6 Horas 15 Minutos
Abril 13, Sábado	1,363	626	1,499.69	0.91	6 Horas 30 Minutos
Abril 14, Domingo	1,319	604	1,451.16	0.91	6 Horas 30 Minutos
Abril 15, Lunes	1,190	522	1,299.09	0.92	5 Horas 30 Minutos
Abril 16, Martes	240	111	264.49	0.91	2 Horas
Abril 17, Miércoles	1,400	623	1,531.93	0.91	6 Horas 15 Minutos
Abril 18, Jueves	1,497	650	1,631.73	0.92	6 Horas 45 Minutos
Abril 19, Viernes	2,283	1,157	2,559.56	0.89	12 Horas 30 Minutos
Abril 20, Sábado	1,219	543	1,334.44	0.91	5 Horas 45 Minutos
Abril 21, Domingo	1,026	469	1,128.54	0.91	4 Horas 45 Minutos
Abril 22, Lunes	1,065	457	1,158.88	0.92	5 Horas
Abril 23, Martes	1,374	615	1,505.55	0.91	6 Horas 15 Minutos
Abril 24, Miércoles	1,238	527	1,346.06	0.92	5 Horas 30 Minutos
Abril 25, Jueves	1,258	531	1,365.81	0.92	5 Horas 45 Minutos
Abril 26, Viernes	2,440	1,137	2,691.33	0.91	12 Horas
Abril 27, Sábado	2,184	1,058	2,426.87	0.90	11 Horas 15 Minutos
Abril 28, Domingo	2,215	1,072	2,460.58	0.90	11 Horas 45 Minutos
Abril 29, Lunes	2,412	1,193	2,690.58	0.90	13 Horas
Abril 30, Martes	2,311	1,125	2,570.34	0.90	12 Horas
Total	36,570	17,070	40,357.92	0.91	

Tabla 108: Resumen Datos de Generación.

Energía Activa (kWh)	Energía Reactiva (kVARh)	Energía Aparente (kVAh)	Factor de Potencia	Horas Promedio día-mes [hh:mm]	Potencia Máxima [kW]:	
36,570	17,070	40,357.92	0.91	06:04	261.89	
					Fecha y hora	2024-04-17 19:15:00



Localidad: SIVIRU Código localidad: 27077016
Municipio: BAJO BAUDÓ Código SUI, operador: 37735
Departamento: CHOCÓ
Región:
Coordenadas: Latitud: 4.804592 Longitud: -77.34338
Usuarios:
Operador de red: ENERPACIFIC S.A.S. E.S.P.

Ilustración 109: Esquema de conexión de la localidad

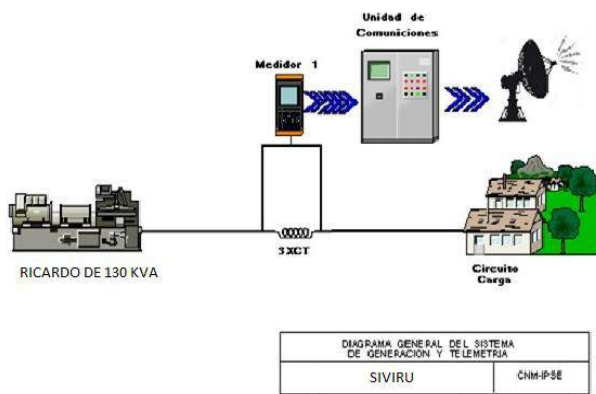


Ilustración 110: Energía entregada por día de la semana.

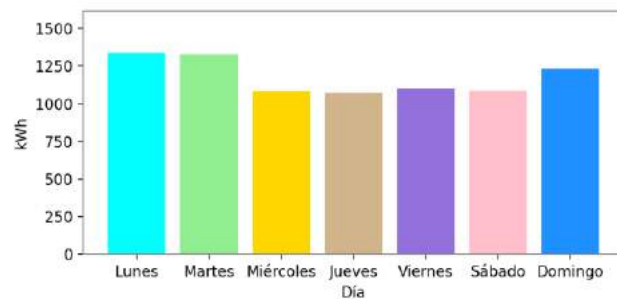


Tabla 110: Infraestructura de la localidad.

MARCA	MODELO	SERIE	CAPACIDAD	ESTADO
DIESEL	LGLL-124	HSG274D	136KVA	OPERATIVO

Ilustración 111: Curva de Carga Promedio Diaria Mensual.

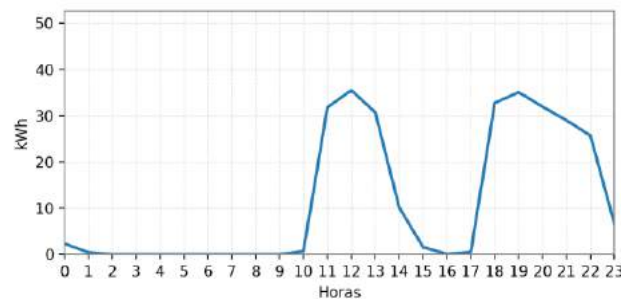


Tabla 109: Energía Activa, Reactiva, Aparente y Factor de Potencia.

SIVIRU (BAJO BAUDÓ - CHOCÓ)					Abril
Fecha	Energía Activa (kWh)	Energía Reactiva (kVARh)	Energía Aparente (kVAh)	Factor de Potencia (p.u)	Horas de servicio promedio en el día [hh:mm]
Abril 01, Lunes	263	87	276.62	0.95	9 Horas 15 Minutos
Abril 02, Martes	251	84	264.64	0.95	8 Horas 30 Minutos
Abril 03, Miércoles	246	82	259.64	0.95	8 Horas 45 Minutos
Abril 04, Jueves	264	86	277.93	0.95	9 Horas
Abril 05, Viernes	273	95	289.20	0.94	9 Horas 45 Minutos
Abril 06, Sábado	266	93	281.53	0.94	9 Horas 45 Minutos
Abril 07, Domingo	283	95	298.74	0.95	10 Horas 15 Minutos
Abril 08, Lunes	252	84	265.55	0.95	8 Horas 30 Minutos
Abril 09, Martes	256	86	270.41	0.95	9 Horas
Abril 10, Miércoles	276	85	288.64	0.96	8 Horas 30 Minutos
Abril 11, Jueves	273	87	286.40	0.95	9 Horas 15 Minutos
Abril 12, Viernes	266	90	280.70	0.95	8 Horas 45 Minutos
Abril 13, Sábado	265	88	278.97	0.95	8 Horas 45 Minutos
Abril 14, Domingo	290	98	305.89	0.95	10 Horas
Abril 15, Lunes	265	90	279.65	0.95	8 Horas 45 Minutos
Abril 16, Martes	296	101	312.62	0.95	9 Horas 45 Minutos
Abril 17, Miércoles	287	98	302.92	0.95	9 Horas 45 Minutos
Abril 18, Jueves	274	87	287.57	0.95	8 Horas 30 Minutos
Abril 19, Viernes	305	105	322.25	0.95	10 Horas 15 Minutos
Abril 20, Sábado	291	97	306.81	0.95	9 Horas 30 Minutos
Abril 21, Domingo	347	123	368.43	0.94	12 Horas 45 Minutos
Abril 22, Lunes	284	93	298.93	0.95	9 Horas 30 Minutos
Abril 23, Martes	258	86	272.44	0.95	8 Horas 30 Minutos
Abril 24, Miércoles	275	88	288.81	0.95	8 Horas 45 Minutos
Abril 25, Jueves	262	89	276.89	0.95	8 Horas 30 Minutos
Abril 26, Viernes	259	85	272.58	0.95	8 Horas 30 Minutos
Abril 27, Sábado	267	90	281.59	0.95	8 Horas 45 Minutos
Abril 28, Domingo	314	110	332.32	0.94	10 Horas 15 Minutos
Abril 29, Lunes	274	95	289.92	0.94	9 Horas 30 Minutos
Abril 30, Martes	268	90	282.96	0.95	8 Horas 30 Minutos
Total	8,250	2,765	8,701.17	0.95	

Tabla 111: Resumen Datos de Generación.

Energía Activa (kWh)	Energía Reactiva (kVARh)	Energía Aparente (kVAh)	Factor de Potencia	Horas Promedio día-mes [hh:mm]	Potencia Máxima [kW]:	Fecha y hora
8,250	2,765	8,701.17	0.95	09:16	42.92	2024-04-10 18:30:00



Localidad: TITUMATE Código localidad: 27800005
Municipio: UNGUÍA Código SUI, operador: 22941
Departamento: CHOCÓ
Región:
Coordenadas: Latitud: 8.306488 Longitud: -77.07591
Usuarios:
Operador de red: EMPRESA DE SERVICIOS PUBLICOS DOMICILIARIOS DE UNGUIA SA ESP

Ilustración 112: Esquema de conexión de la localidad

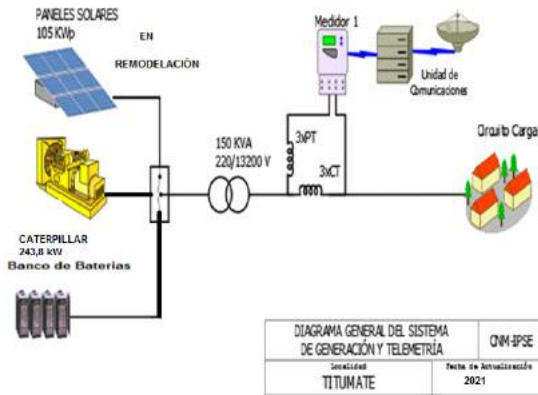


Ilustración 113: Energía entregada por día de la semana.

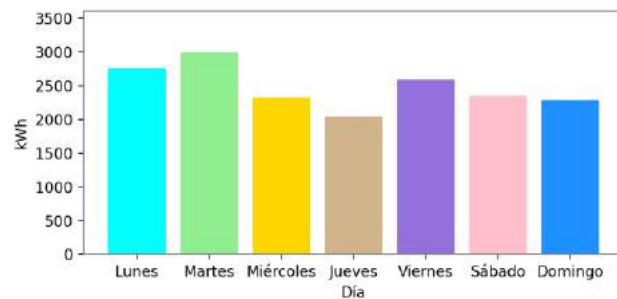


Tabla 113: Infraestructura de la localidad.

GENERACIÓN			
GRUPO ELECTROGENO			
ITEM	MARCA	CAPACIDAD	ESTADO
1	CATERPILLAR	243.8 kw	EN OPERACIÓN
2	CUMMINS	124 kW	DISPONIBLE
GENERACIÓN FOTOVOLTAICA			
3	CAMPO SOLAR	105 kWp	EN OPERACIÓN
BANCO DE BATERIAS			
4	BATERIAS	192 BATERIAS 2550 Ah 2V	EN OPERACIÓN
TRANSFORMADORES			
ITEM	CAPACIDAD (kVA)		ESTADO
1	150 kVA		EN OPERACIÓN

Ilustración 114: Curva de Carga Promedio Diaria Mensual.

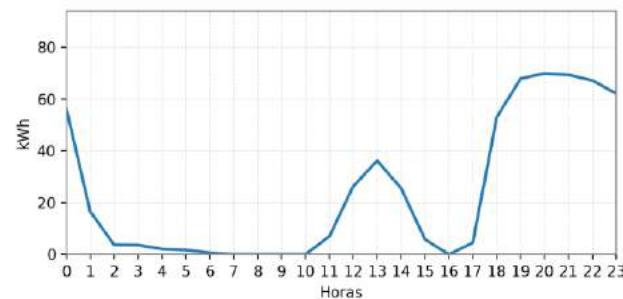


Tabla 112: Energía Activa, Reactiva, Aparente y Factor de Potencia.

TITUMATE (UNGUÍA - CHOCÓ)					Abril
Fecha	Energía Activa (kWh)	Energía Reactiva (kVARh)	Energía Aparente (kVAh)	Factor de Potencia (p.u)	Horas de servicio promedio en el día [hh:mm]
Abril 01, Lunes	579	159	600.32	0.96	10 Horas 15 Minutos
Abril 02, Martes	638	168	659.79	0.97	10 Horas 45 Minutos
Abril 03, Miércoles	609	165	631.35	0.97	10 Horas 45 Minutos
Abril 04, Jueves	501	131	517.85	0.97	9 Horas
Abril 05, Viernes	912	257	947.29	0.96	16 Horas 30 Minutos
Abril 06, Sábado	621	162	641.73	0.97	10 Horas 30 Minutos
Abril 07, Domingo	731	200	757.69	0.96	13 Horas
Abril 08, Lunes	605	159	625.86	0.97	10 Horas 15 Minutos
Abril 09, Martes	599	153	617.94	0.97	9 Horas 45 Minutos
Abril 10, Miércoles	624	164	644.63	0.97	10 Horas 15 Minutos
Abril 11, Jueves	624	165	645.24	0.97	10 Horas 15 Minutos
Abril 12, Viernes	517	130	532.88	0.97	8 Horas 15 Minutos
Abril 13, Sábado	539	136	555.98	0.97	8 Horas 30 Minutos
Abril 14, Domingo	544	143	562.63	0.97	8 Horas 45 Minutos
Abril 15, Lunes	495	124	510.13	0.97	7 Horas 30 Minutos
Abril 16, Martes	644	166	664.88	0.97	11 Horas
Abril 17, Miércoles	552	143	570.03	0.97	9 Horas 15 Minutos
Abril 18, Jueves	471	118	485.77	0.97	7 Horas 15 Minutos
Abril 19, Viernes	579	151	598.66	0.97	9 Horas 45 Minutos
Abril 20, Sábado	562	142	580.22	0.97	9 Horas 15 Minutos
Abril 21, Domingo	458	117	472.88	0.97	7 Horas 15 Minutos
Abril 22, Lunes	515	132	531.92	0.97	8 Horas 30 Minutos
Abril 23, Martes	664	171	686.12	0.97	11 Horas 45 Minutos
Abril 24, Miércoles	542	142	560.63	0.97	9 Horas 45 Minutos
Abril 25, Jueves	447	120	462.48	0.97	7 Horas 15 Minutos
Abril 26, Viernes	588	159	609.04	0.97	10 Horas 45 Minutos
Abril 27, Sábado	637	178	661.16	0.96	11 Horas 15 Minutos
Abril 28, Domingo	550	153	571.37	0.96	9 Horas 45 Minutos
Abril 29, Lunes	565	152	585.13	0.97	10 Horas 15 Minutos
Abril 30, Martes	449	117	464.03	0.97	7 Horas 15 Minutos
Total	17,362	4,578	17,955.02	0.97	

Tabla 114: Resumen Datos de Generación.

Energía Activa (kWh)	Energía Reactiva (kVARh)	Energía Aparente (kVAh)	Factor de Potencia	Horas Promedio día-mes [hh:mm]	Potencia Máxima [kW]:
17,362	4,578	17,955.02	0.97	09:48	77.35
					Fecha y hora
					2024-04-09 21:00:00



Localidad: UNGUÍA Código localidad: 27800000
Municipio: UNGUÍA
Departamento: CHOCÓ Código SUI, operador: 22941
Región:
Coordenadas: Latitud: 8.045966 Longitud: -77.09427
Usuarios:
Operador de red: EMPRESA DE SERVICIOS PUBLICOS DOMICILIARIOS DE UNGUIA SA ESP

Ilustración 115: Esquema de conexión de la localidad

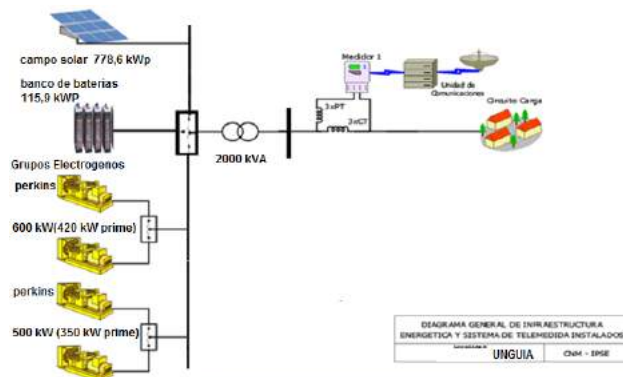


Tabla 116: Infraestructura de la localidad.

SISTEMA HIBRIDO			
GRUPO ELECTRÓGENO			
ITEM	MARCA	CAPACIDAD	ESTADO
1	PERKINS	600 kW (420 kW prime)	EN OPERACIÓN
2	PERKINS	600 kW (420 kW prime)	EN OPERACIÓN
3	PERKINS	500 kW (350 kW prime)	EN OPERACIÓN
4	PERKINS	500 kW (350 kW prime)	EN OPERACIÓN
SISTEMA FOTOVOLTAICO			
1		778,6 kWp	EN OPERACIÓN
2	BANCO DE BATERIAS	CAPACIDAD 24800 Ah 115,9 kWp	EN OPERACIÓN
TRANSFORMADORES			
ITEM		CAPACIDAD	ESTADO
1		2000 kVA	EN OPERACIÓN

Ilustración 116: Energía entregada por día de la semana.

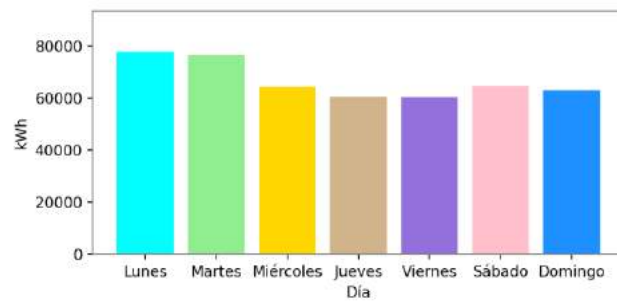


Ilustración 117: Curva de Carga Promedio Diaria Mensual.

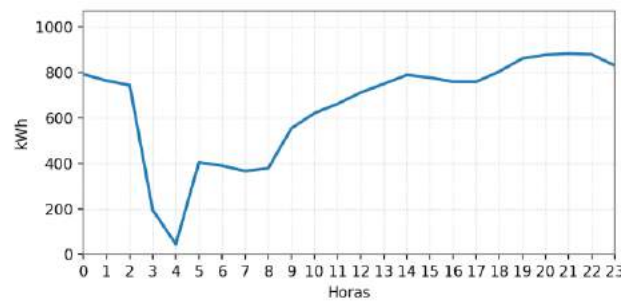


Tabla 115: Energía Activa, Reactiva, Aparente y Factor de Potencia.

UNGUIÁ (UNGUIÁ - CHOCÓ)					Abril
Fecha	Energía Activa (kWh)	Energía Reactiva (kVARh)	Energía Aparente (kVAh)	Factor de Potencia (p.u)	Horas de servicio promedio en el día [hh:mm]
Abril 01, Lunes	15,514	5,072	16,322.42	0.95	22 Horas 15 Minutos
Abril 02, Martes	15,903	5,156	16,717.64	0.95	22 Horas 15 Minutos
Abril 03, Miércoles	15,817	5,076	16,611.22	0.95	22 Horas 30 Minutos
Abril 04, Jueves	14,401	4,622	15,124.39	0.95	22 Horas 15 Minutos
Abril 05, Viernes	15,119	4,951	15,909.08	0.95	22 Horas 15 Minutos
Abril 06, Sábado	16,757	5,461	17,624.36	0.95	22 Horas 15 Minutos
Abril 07, Domingo	16,888	5,451	17,745.49	0.95	22 Horas 15 Minutos
Abril 08, Lunes	16,715	5,249	17,519.44	0.95	21 Horas 45 Minutos
Abril 09, Martes	15,718	4,895	16,462.89	0.95	22 Horas 15 Minutos
Abril 10, Miércoles	16,664	5,178	17,449.54	0.95	22 Horas 15 Minutos
Abril 11, Jueves	15,063	4,852	15,824.73	0.95	22 Horas 15 Minutos
Abril 12, Viernes	16,239	5,316	17,086.53	0.95	22 Horas
Abril 13, Sábado	16,654	5,540	17,551.46	0.95	22 Horas 15 Minutos
Abril 14, Domingo	14,595	4,897	15,394.96	0.95	20 Horas 15 Minutos
Abril 15, Lunes	16,115	5,304	16,965.18	0.95	22 Horas 15 Minutos
Abril 16, Martes	15,916	5,111	16,716.55	0.95	22 Horas 15 Minutos
Abril 17, Miércoles	16,172	5,254	17,003.79	0.95	22 Horas 15 Minutos
Abril 18, Jueves	15,844	5,224	16,682.43	0.95	22 Horas 15 Minutos
Abril 19, Viernes	13,464	4,352	14,149.65	0.95	20 Horas 30 Minutos
Abril 20, Sábado	15,745	5,266	16,602.04	0.95	22 Horas 30 Minutos
Abril 21, Domingo	15,344	5,053	16,154.54	0.95	22 Horas 15 Minutos
Abril 22, Lunes	13,610	4,422	14,310.64	0.95	22 Horas 15 Minutos
Abril 23, Martes	14,778	4,777	15,531.11	0.95	22 Horas 15 Minutos
Abril 24, Miércoles	15,599	4,919	16,356.38	0.95	22 Horas 15 Minutos
Abril 25, Jueves	15,350	4,861	16,101.07	0.95	22 Horas 15 Minutos
Abril 26, Viernes	15,568	5,152	16,398.41	0.95	22 Horas 15 Minutos
Abril 27, Sábado	15,593	5,149	16,421.19	0.95	21 Horas 45 Minutos
Abril 28, Domingo	16,190	5,231	17,014.46	0.95	22 Horas 15 Minutos
Abril 29, Lunes	15,849	5,171	16,671.12	0.95	22 Horas 30 Minutos
Abril 30, Martes	14,470	4,633	15,193.56	0.95	22 Horas 15 Minutos
Total	467,653	151,591	491,608.45	0.95	

Tabla 117: Resumen Datos de Generación.

Energía Activa (kWh)	Energía Reactiva (kVARh)	Energía Aparente (kVAh)	Factor de Potencia	Horas Promedio día-mes [hh:mm]	Potencia Máxima [kW]:	
467,653	151,591	491,608.45	0.95	22:06	1,013.76	
					Fecha y hora	2024-04-09 20:15:00



Localidad: VIRUDO **Código localidad:** 27077019
Municipio: BAJO BAUDÓ **Código SUI, operador:** 43836
Departamento: CHOCÓ
Región:
Coordenadas: Latitud: 5.402092 Longitud: -77.40377
Usuarios:
Operador de red: EMPRESA DE SERVICIOS PUBLICOS DE ENERGIA LIMPIA DE COLOMBIA ENERLIMPIA S.A. E.S.P.

Ilustración 118: Esquema de conexión de la localidad

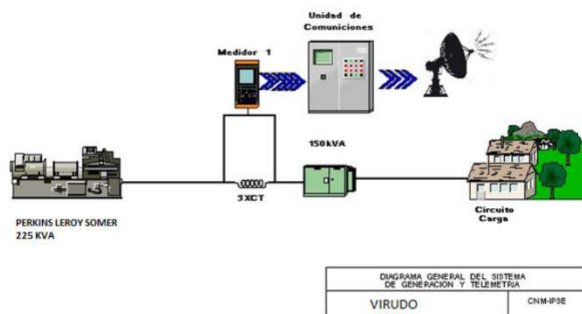


Tabla 119: Infraestructura de la localidad.

GRUPO ELECTRÓGENO			
ITEM	MARCA	CAPACIDAD	ESTADO
1	PERKINS LEROY SOMER	225 KVA	EN OPERACIÓN
TRANSFORMADOR			
ITEM	CAPACIDAD		ESTADO
1	150 KVA		EN OPERACIÓN

Tabla 118: Energía Activa, Reactiva, Aparente y Factor de Potencia.

VIRUDO (BAJO BAUDÓ - CHOCÓ)					Abril
Fecha	Energía Activa (kWh)	Energía Reactiva (kVARh)	Energía Aparente (kVAh)	Factor de Potencia (p.u)	Horas de servicio promedio en el día [hh:mm]
Abril 01, Lunes	199	66	210.03	0.95	8 Horas 30 Minutos
Abril 02, Martes	212	71	223.36	0.95	9 Horas
Abril 03, Miércoles	209	69	220.35	0.95	8 Horas 30 Minutos
Abril 04, Jueves	186	59	195.50	0.95	8 Horas
Abril 05, Viernes	77	24	81.11	0.95	3 Horas 15 Minutos
Abril 06, Sábado	271	87	284.68	0.95	11 Horas
Abril 07, Domingo	200	68	210.99	0.95	8 Horas
Abril 08, Lunes	200	63	209.71	0.95	8 Horas 15 Minutos
Abril 09, Martes	185	57	193.82	0.96	7 Horas 45 Minutos
Abril 10, Miércoles	220	68	230.42	0.96	9 Horas 15 Minutos
Abril 11, Jueves	203	65	212.56	0.95	8 Horas 30 Minutos
Abril 12, Viernes	259	83	272.00	0.95	10 Horas 30 Minutos
Abril 13, Sábado	284	90	297.61	0.95	12 Horas
Abril 14, Domingo	172	55	180.91	0.95	7 Horas 30 Minutos
Abril 15, Lunes	159	49	166.18	0.96	6 Horas 15 Minutos
Abril 16, Martes	163	50	170.86	0.96	6 Horas 30 Minutos
Abril 17, Miércoles	153	46	159.71	0.96	6 Horas
Abril 18, Jueves	155	47	161.50	0.96	6 Horas 15 Minutos
Abril 19, Viernes	172	51	178.98	0.96	6 Horas 45 Minutos
Abril 20, Sábado	98	29	102.09	0.96	3 Horas 45 Minutos
Abril 21, Domingo	115	36	120.67	0.96	4 Horas 15 Minutos
Abril 22, Lunes	0	0	0.41	0.91	0 Horas
Abril 23, Martes	0	0	0.00		0 Horas
Abril 24, Miércoles	0	0	0.00		0 Horas
Abril 25, Jueves	0	0	0.00		0 Horas
Abril 26, Viernes	0	0	0.00		0 Horas
Abril 27, Sábado	58	7	58.45	0.99	3 Horas 30 Minutos
Abril 28, Domingo	0	0	0.00		0 Horas
Abril 29, Lunes	0	0	0.00		0 Horas
Abril 30, Martes	0	0	0.00		0 Horas
Total	3,950	1,241	4,140.63	0.95	

Ilustración 119: Energía entregada por día de la semana.

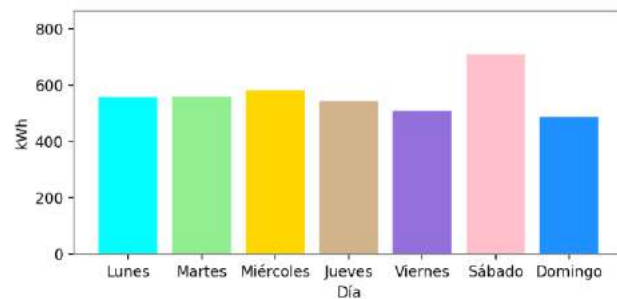


Ilustración 120: Curva de Carga Promedio Diaria Mensual.

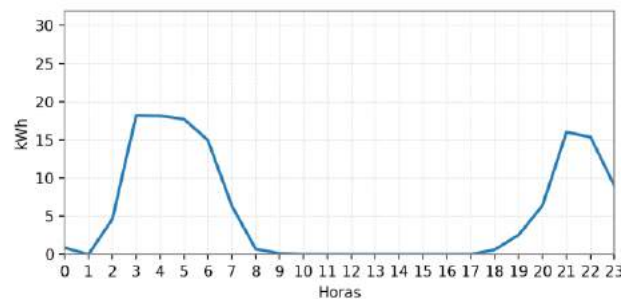


Tabla 120: Resumen Datos de Generación.

Energía Activa (kWh)	Energía Reactiva (kVARh)	Energía Aparente (kVAh)	Factor de Potencia	Horas Promedio día-mes [hh:mm]	Potencia Máxima [kW]:
3,950	1,241	4,140.63	0.95	05:26	31.42
					Fecha y hora
					2024-04-21 04:00:00

GUAINIA





Localidad: BARRANCO MINAS
Código localidad: 94343000
Municipio: BARRANCO MINAS
Departamento: GUAINÍA
Código SUI, operador: 2331
Región:
Coordenadas: Latitud: 3.494384
 Longitud: -69.81503
Usuarios:
Operador de red: EMPRESA DE ENERGIA DEL GUAINIA LA CEIBA S.A. E.S.P.

Tabla 121: Energía Activa, Reactiva, Aparente y Factor de Potencia.

BARRANCO MINAS (BARRANCO MINAS - GUAINÍA)					Abril
Fecha	Energía Activa (kWh)	Energía Reactiva (kVARh)	Energía Aparente (kVAh)	Factor de Potencia (p.u)	Horas de servicio promedio en el día [hh:mm]
Abril 01, Lunes	2,968	854	3,088.39	0.96	16 Horas 15 Minutos
Abril 02, Martes	2,697	754	2,800.16	0.96	16 Horas 15 Minutos
Abril 03, Miércoles	3,034	867	3,154.98	0.96	16 Horas 15 Minutos
Abril 04, Jueves	2,834	808	2,946.96	0.96	16 Horas 30 Minutos
Abril 05, Viernes	2,723	767	2,828.49	0.96	16 Horas 15 Minutos
Abril 06, Sábado	2,435	763	2,551.66	0.95	14 Horas 45 Minutos
Abril 07, Domingo	2,592	830	2,721.42	0.95	16 Horas 15 Minutos
Abril 08, Lunes	2,968	850	3,087.61	0.96	16 Horas 15 Minutos
Abril 09, Martes	2,927	845	3,046.84	0.96	16 Horas 15 Minutos
Abril 10, Miércoles	3,214	902	3,337.90	0.96	16 Horas 15 Minutos
Abril 11, Jueves	3,132	921	3,264.76	0.96	16 Horas 15 Minutos
Abril 12, Viernes	3,013	889	3,141.49	0.96	16 Horas 15 Minutos
Abril 13, Sábado	3,527	1,025	3,673.02	0.96	19 Horas 15 Minutos
Abril 14, Domingo	3,089	911	3,220.59	0.96	16 Horas 15 Minutos
Abril 15, Lunes	3,401	950	3,531.48	0.96	16 Horas 15 Minutos
Abril 16, Martes	3,204	938	3,338.56	0.96	16 Horas 15 Minutos
Abril 17, Miércoles	3,182	943	3,318.52	0.96	16 Horas 15 Minutos
Abril 18, Jueves	3,062	897	3,191.04	0.96	16 Horas 15 Minutos
Abril 19, Viernes	3,124	930	3,259.81	0.96	16 Horas 15 Minutos
Abril 20, Sábado	2,846	885	2,980.51	0.95	16 Horas 15 Minutos
Abril 21, Domingo	2,772	873	2,906.38	0.95	16 Horas 15 Minutos
Abril 22, Lunes	3,018	881	3,144.05	0.96	16 Horas 15 Minutos
Abril 23, Martes	3,001	855	3,120.38	0.96	16 Horas 15 Minutos
Abril 24, Miércoles	2,911	858	3,035.16	0.96	16 Horas 15 Minutos
Abril 25, Jueves	2,913	847	3,033.15	0.96	16 Horas 15 Minutos
Abril 26, Viernes	2,939	855	3,061.16	0.96	16 Horas 15 Minutos
Abril 27, Sábado	2,873	852	2,996.96	0.96	16 Horas 15 Minutos
Abril 28, Domingo	2,644	815	2,766.50	0.96	16 Horas 15 Minutos
Abril 29, Lunes	3,041	893	3,169.82	0.96	16 Horas 15 Minutos
Abril 30, Martes	3,031	884	3,156.97	0.96	16 Horas 15 Minutos
Total	89,115	26,143	92,870.88	0.96	

Ilustración 121: Esquema de conexión de la localidad

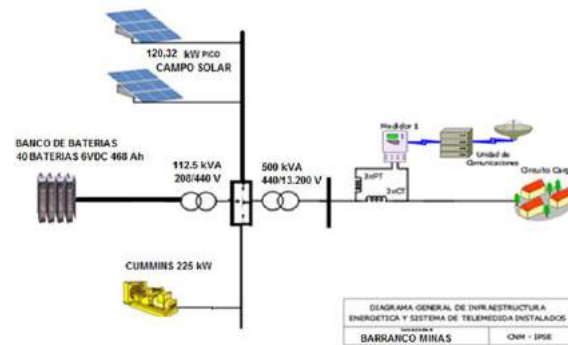


Tabla 122: Infraestructura de la localidad.

GENERACION			
ITEM	MARCA	CAPACIDAD	ESTADO
1	CUMMINS	225 Kw Stand By	EN OPERACIÓN
2	SISTEMA FOTOVOLTAICO	120,32 kW (pico)	FUERA DE SERVICIO

TRANSFORMADORES		
ITEM	CAPACIDAD	ESTADO
1	500kVA	EN OPERACIÓN

Ilustración 122: Energía entregada por día de la semana.

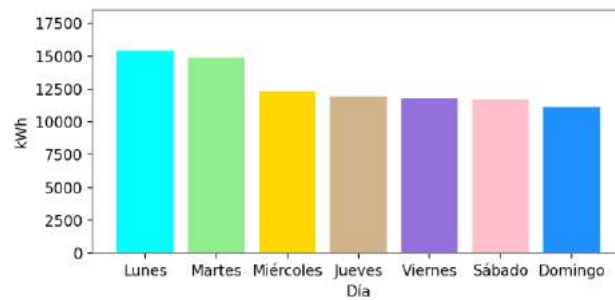


Ilustración 123: Curva de Carga Promedio Diaria Mensual.

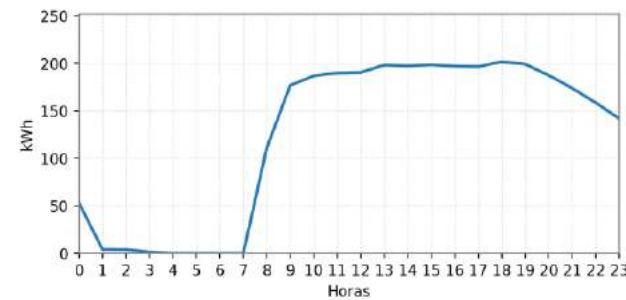


Tabla 123: Resumen Datos de Generación.

Energía Activa (kWh)	Energía Reactiva (kVARh)	Energía Aparente (kVAh)	Factor de Potencia	Horas Promedio día-mes [hh:mm]	Potencia Máxima [kW]:	243.43
89,115	26,143	92,870.88	0.96	16:18	Fecha y hora	2024-04-15 19:15:00



Localidad: INÍRIDA Código localidad: 94001000
Municipio: INÍRIDA
Departamento: GUAINÍA Código SUI, operador: 2331
Región:
Coordenadas: Latitud: 3.867972 Longitud: -67.92381
Usuarios:
Operador de red: EMPRESA DE ENERGIA DEL GUAINIA LA CEIBA S.A. E.S.P.

Tabla 124: Energía Activa, Reactiva, Aparente y Factor de Potencia.

INÍRIDA (INÍRIDA - GUAINÍA)					Abril
Fecha	Energía Activa (kWh)	Energía Reactiva (kVARh)	Energía Aparente (kVAh)	Factor de Potencia (p.u)	Horas de servicio promedio en el día [hh:mm]
Abril 01, Lunes	76,516	21,406	79,453.37	0.96	24 Horas
Abril 02, Martes	72,622	21,141	75,637.13	0.96	24 Horas
Abril 03, Miércoles	76,228	21,428	79,182.57	0.96	24 Horas
Abril 04, Jueves	72,582	20,871	75,523.18	0.96	24 Horas
Abril 05, Viernes	71,813	20,975	74,813.34	0.96	24 Horas
Abril 06, Sábado	71,364	21,488	74,529.00	0.96	24 Horas
Abril 07, Domingo	70,289	20,922	73,336.47	0.96	24 Horas
Abril 08, Lunes	80,580	22,230	83,590.43	0.96	24 Horas
Abril 09, Martes	87,085	23,761	90,268.11	0.96	24 Horas
Abril 10, Miércoles	87,302	23,835	90,497.71	0.96	24 Horas
Abril 11, Jueves	85,115	23,132	88,202.08	0.96	24 Horas
Abril 12, Viernes	79,495	22,420	82,595.82	0.96	24 Horas
Abril 13, Sábado	80,384	23,232	83,674.10	0.96	24 Horas
Abril 14, Domingo	80,039	22,928	83,258.52	0.96	24 Horas
Abril 15, Lunes	89,094	24,065	92,287.32	0.97	24 Horas
Abril 16, Martes	85,869	23,434	89,009.11	0.96	24 Horas
Abril 17, Miércoles	79,377	21,926	82,349.30	0.96	24 Horas
Abril 18, Jueves	78,247	21,659	81,189.49	0.96	24 Horas
Abril 19, Viernes	75,651	21,374	78,612.77	0.96	24 Horas
Abril 20, Sábado	72,629	21,575	75,766.28	0.96	24 Horas
Abril 21, Domingo	68,742	20,440	71,716.69	0.96	24 Horas
Abril 22, Lunes	77,558	21,562	80,499.50	0.96	24 Horas
Abril 23, Martes	75,543	21,004	78,408.74	0.96	24 Horas
Abril 24, Miércoles	74,472	20,614	77,272.00	0.96	24 Horas
Abril 25, Jueves	73,569	20,716	76,429.94	0.96	24 Horas
Abril 26, Viernes	76,109	21,322	79,039.48	0.96	24 Horas
Abril 27, Sábado	64,941	19,085	67,687.71	0.96	21 Horas 45 Minutos
Abril 28, Domingo	70,194	20,638	73,164.91	0.96	24 Horas
Abril 29, Lunes	73,388	20,184	76,112.88	0.96	24 Horas
Abril 30, Martes	78,168	21,708	81,125.95	0.96	24 Horas
Total	2,304,966	651,076	2,395,155.25	0.96	

Ilustración 124: Esquema de conexión de la localidad

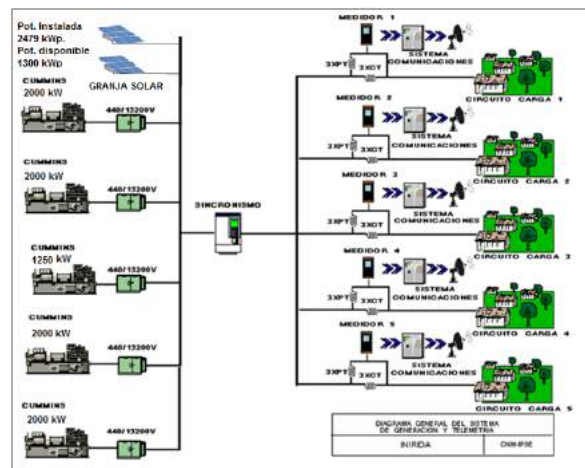


Tabla 125: Infraestructura de la localidad.

GENERACION			
ITEM	MARCA	CAPACIDAD kW	ESTADO
1	CUMMINS	2000	EN OPERACIÓN
2	CUMMINS	2000	EN OPERACIÓN
3	CUMMINS	1250	EN OPERACIÓN
4	CUMMINS	2000	EN OPERACIÓN
5	CUMMINS	2000	EN OPERACIÓN
6	GRANJA SOLAR	Potencia instalada 2479 kW (pico) Potencia disponible 1300 kW (pico)	EN OPERACIÓN

Ilustración 125: Energía entregada por día de la semana.

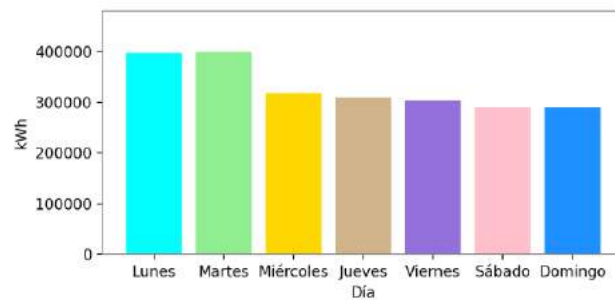


Ilustración 126: Curva de Carga Promedio Diaria Mensual.

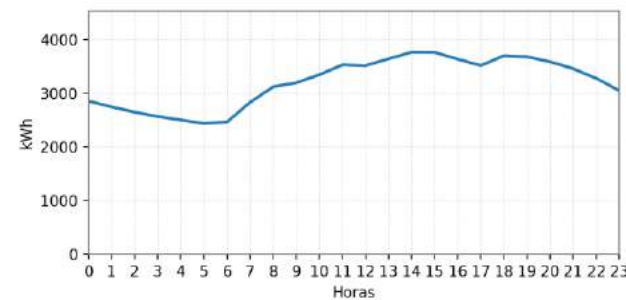


Tabla 126: Resumen Datos de Generación.

Energía Activa (kWh)	Energía Reactiva (kVARh)	Energía Aparente (kVAh)	Factor de Potencia	Horas Promedio día-mes [hh:mm]	Potencia Máxima [kW]:	
2,304,966	651,076	2,395,155.25	0.96	23:55	4,608.56	
					Fecha y hora	2024-04-10 14:15:00

GUAVIARE



3



Localidad: MIRAFLORES Código localid: 95200000
Municipio: MIRAFLORES
Departamento: GUAVIARE Código SUI, operador: 2994
Región:
Coordenadas: Latitud: 1.336795 Longitud: -71.95122
Usuarios:
Operador de red: MUNICIPIO DE MIRAFLORES GUAVIARE

Ilustración 127: Esquema de conexión de la localidad

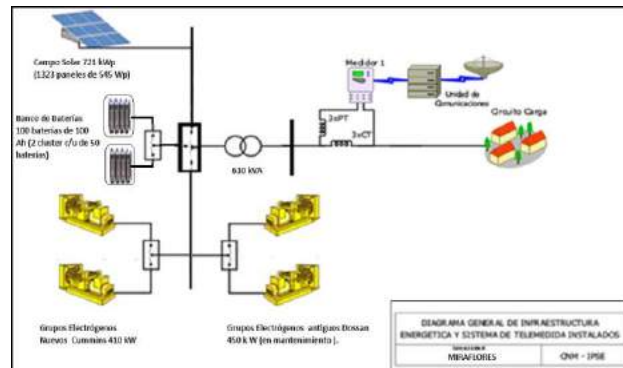


Tabla 128: Infraestructura de la localidad.

GENERACION			
ITEM	MARCA	CAPACIDAD	ESTADO
1	CUMMINS	410 kW	EN OPERACIÓN
2	CUMMINS	410 kW	EN OPERACIÓN
3	DOSSAN	450 kW	EN MANTENIMIENTO
4	DOSSAN	450 kW	EN MANTENIMIENTO
5	SISTEMA FOTOVOLTAICO	1323 paneles de 545 Wp, para una capacidad solar total de 721 kWp	EN OPERACIÓN
6	BANCO DE BATERIAS	100 baterías de 100 Ah, (2 cluster c/u de a 50 baterías)	EN OPERACIÓN
TRANSFORMADORES			
ITEM	CAPACIDAD		ESTADO
1	630kVA		EN OPERACIÓN

A partir del 18 de marzo con la entrada en operación de la modernización de la Central de generación de Miraflores, el suministro de energía paso a ser de 24 horas continuas.

Ilustración 128: Energía entregada por día de la semana.

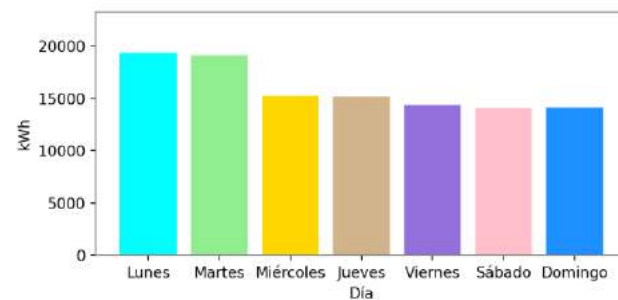


Ilustración 129: Curva de Carga Promedio Diaria Mensual.

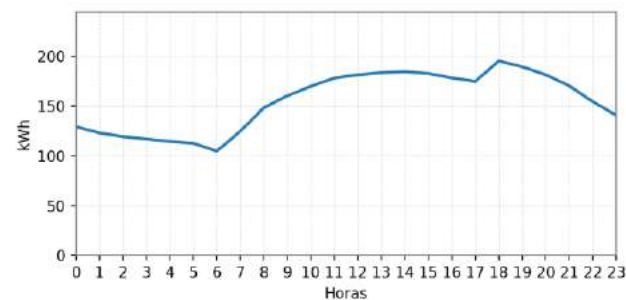


Tabla 127: Energía Activa, Reactiva, Aparente y Factor de Potencia.

MIRAFLORES (MIRAFLORES - GUAVIARE)					Abril
Fecha	Energía Activa (kWh)	Energía Reactiva (kVARh)	Energía Aparente (kVAh)	Factor de Potencia (p.u)	Horas de servicio promedio en el día [hh:mm]
Abril 01, Lunes	3,642	1,169	3,824.47	0.95	24 Horas
Abril 02, Martes	3,650	1,165	3,831.51	0.95	24 Horas
Abril 03, Miércoles	3,633	1,143	3,807.98	0.95	24 Horas
Abril 04, Jueves	3,812	1,231	4,005.44	0.95	24 Horas
Abril 05, Viernes	3,398	1,091	3,568.89	0.95	24 Horas
Abril 06, Sábado	3,341	1,121	3,524.36	0.95	24 Horas
Abril 07, Domingo	3,425	1,105	3,598.93	0.95	24 Horas
Abril 08, Lunes	3,906	1,189	4,082.78	0.96	24 Horas
Abril 09, Martes	3,900	1,196	4,078.83	0.96	24 Horas
Abril 10, Miércoles	3,976	1,227	4,161.05	0.96	24 Horas
Abril 11, Jueves	3,854	1,206	4,038.25	0.95	24 Horas
Abril 12, Viernes	3,805	1,230	3,999.33	0.95	24 Horas
Abril 13, Sábado	3,615	1,199	3,808.79	0.95	24 Horas
Abril 14, Domingo	3,604	1,200	3,798.53	0.95	24 Horas
Abril 15, Lunes	4,181	1,334	4,388.92	0.95	24 Horas
Abril 16, Martes	4,143	1,301	4,342.26	0.95	24 Horas
Abril 17, Miércoles	3,948	1,209	4,129.06	0.96	24 Horas
Abril 18, Jueves	3,847	1,181	4,024.70	0.96	24 Horas
Abril 19, Viernes	3,533	1,167	3,721.07	0.95	24 Horas
Abril 20, Sábado	3,560	1,164	3,745.75	0.95	24 Horas
Abril 21, Domingo	3,618	1,190	3,808.82	0.95	24 Horas
Abril 22, Lunes	3,754	1,182	3,935.09	0.95	24 Horas
Abril 23, Martes	3,675	1,155	3,852.77	0.95	24 Horas
Abril 24, Miércoles	3,721	1,164	3,899.14	0.95	24 Horas
Abril 25, Jueves	3,676	1,189	3,863.27	0.95	24 Horas
Abril 26, Viernes	3,640	1,182	3,826.54	0.95	24 Horas
Abril 27, Sábado	3,566	1,197	3,761.46	0.95	24 Horas
Abril 28, Domingo	3,465	1,159	3,653.41	0.95	24 Horas
Abril 29, Lunes	3,889	1,241	4,082.57	0.95	24 Horas
Abril 30, Martes	3,765	1,188	3,948.34	0.95	24 Horas
Total	111,542	35,676	117,108.37	0.95	

Tabla 129: Resumen Datos de Generación.

Energía Activa (kWh)	Energía Reactiva (kVARh)	Energía Aparente (kVAh)	Factor de Potencia	Horas Promedio día-mes [hh:mm]	Potencia Máxima [kW]:	
111,542	35,676	117,108.37	0.95	24:00	236.28	
					Fecha y hora	2024-04-16 18:15:00

LA GUAJIRA





Localidad: CABO DE LA VELA
Código localidad: 44847003
Municipio: URIBIA
Departamento: LA GUAJIRA
Código SUI, operador: 42637
Región:
Coordenadas: Latitud: 12.213309
 Longitud: -72.137764
Usuarios:
Operador de red: HELIOS ENERGIA S.A. ESP

Ilustración 130: Esquema de conexión de la localidad

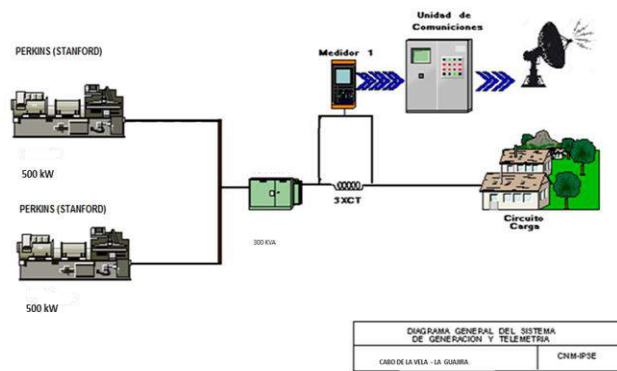


Tabla 131: Infraestructura de la localidad.

GRUPO ELECTRÓGENO			
ITEM	MARCA	CAPACIDAD	ESTADO
1	PERKINS - STAMFORD	500 kW	EN OPERACIÓN
2	PERKINS - STAMFORD	500 kW	EN OPERACIÓN
TRANSFORMADORES			
ITEM	CAPACIDAD	ESTADO	
1	300 kVA	EN OPERACIÓN	

Tabla 130: Energía Activa, Reactiva, Aparente y Factor de Potencia.

CABO DE LA VELA (URIBIA - LA GUAJIRA)					Abril
Fecha	Energía Activa (kWh)	Energía Reactiva (kVARh)	Energía Aparente (kVAh)	Factor de Potencia (p.u)	Horas de servicio promedio en el día [hh:mm]
Abril 01, Lunes	1,338	61	1,339.06	1.00	12 Horas 15 Minutos
Abril 02, Martes	1,331	128	1,337.05	1.00	12 Horas
Abril 03, Miércoles	1,431	85	1,433.96	1.00	12 Horas 45 Minutos
Abril 04, Jueves	1,440	72	1,441.94	1.00	12 Horas 30 Minutos
Abril 05, Viernes	1,457	75	1,458.98	1.00	13 Horas
Abril 06, Sábado	1,437	64	1,438.20	1.00	12 Horas 45 Minutos
Abril 07, Domingo	1,410	77	1,411.86	1.00	12 Horas 45 Minutos
Abril 08, Lunes	1,394	72	1,396.32	1.00	13 Horas
Abril 09, Martes	1,226	65	1,227.91	1.00	11 Horas 30 Minutos
Abril 10, Miércoles	1,237	62	1,238.62	1.00	11 Horas 30 Minutos
Abril 11, Jueves	1,248	69	1,249.55	1.00	11 Horas 30 Minutos
Abril 12, Viernes	1,590	110	1,593.71	1.00	16 Horas 30 Minutos
Abril 13, Sábado	1,656	143	1,662.49	1.00	16 Horas 45 Minutos
Abril 14, Domingo	1,199	121	1,204.89	0.99	10 Horas 30 Minutos
Abril 15, Lunes	767	88	772.25	0.99	9 Horas 15 Minutos
Abril 16, Martes	308	50	311.80	0.99	5 Horas 15 Minutos
Abril 17, Miércoles	175	16	175.91	1.00	3 Horas
Abril 18, Jueves	908	140	918.98	0.99	11 Horas 15 Minutos
Abril 19, Viernes	1,466	234	1,484.29	0.99	16 Horas 15 Minutos
Abril 20, Sábado	1,369	128	1,374.51	1.00	13 Horas 15 Minutos
Abril 21, Domingo	1,467	104	1,471.06	1.00	14 Horas
Abril 22, Lunes	1,490	81	1,492.37	1.00	15 Horas 15 Minutos
Abril 23, Martes	586	28	586.32	1.00	6 Horas 45 Minutos
Abril 24, Miércoles	1,103	85	1,106.72	1.00	10 Horas 15 Minutos
Abril 25, Jueves	1,477	94	1,480.31	1.00	14 Horas 15 Minutos
Abril 26, Viernes	1,348	47	1,348.92	1.00	13 Horas
Abril 27, Sábado	1,142	56	1,143.43	1.00	10 Horas
Abril 28, Domingo	967	34	967.59	1.00	9 Horas 15 Minutos
Abril 29, Lunes	1,084	88	1,087.71	1.00	9 Horas 30 Minutos
Abril 30, Martes	1,078	122	1,084.98	0.99	9 Horas 15 Minutos
Total	36,130	2,600	36,223.61	1.00	

Ilustración 131: Energía entregada por día de la semana.

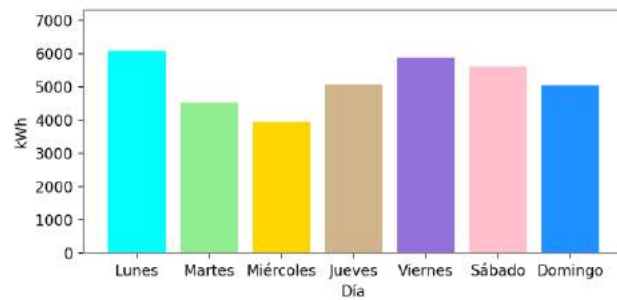


Ilustración 132: Curva de Carga Promedio Diaria Mensual.

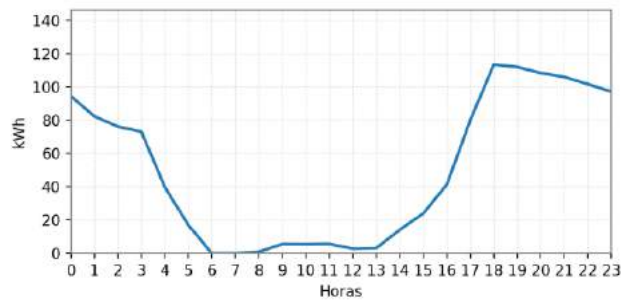


Tabla 132: Resumen Datos de Generación.

Energía Activa (kWh)	Energía Reactiva (kVARh)	Energía Aparente (kVAh)	Factor de Potencia	Horas Promedio día-mes [hh:mm]	Potencia Máxima [kW]:
36,130	2,600	36,223.61	1.00	11:37	140.91
					Fecha y hora
					2024-04-29 19:30:00



Localidad: NAZARETH Código localidad: 44847012
Municipio: URIBIA
Departamento: LA GUAJIRA Código SUI, operador: 42637
Región:
Coordenadas: Latitud: 12.175104 Longitud: -71.2825
Usuarios:
Operador de red: HELIOS ENERGIA S.A. ESP

Ilustración 133: Esquema de conexión de la localidad

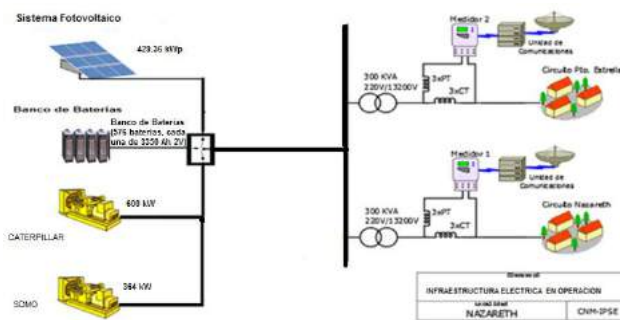


Tabla 134: Infraestructura de la localidad.

SISTEMA DE GENERACION*			
ITEM	MARCA	CAPACIDAD	ESTADO
1	Sistema Solar	429,36 kWp	EN OPERACIÓN
2	SDMO	364 kW	EN OPERACIÓN
3	CATERPILLAR	600 Kw	EN OPERACIÓN
4	Banco de Baterías (576 baterías, cada una de 3350 Ah 2V)		EN OPERACIÓN
TRANSFORMADORES*			
ITEM	CAPACIDAD		ESTADO
1	300 kVA. (MAGNETRON)		EN OPERACIÓN
2	300 kVA. (RYMEL)		EN OPERACIÓN

Ilustración 134: Energía entregada por día de la semana.

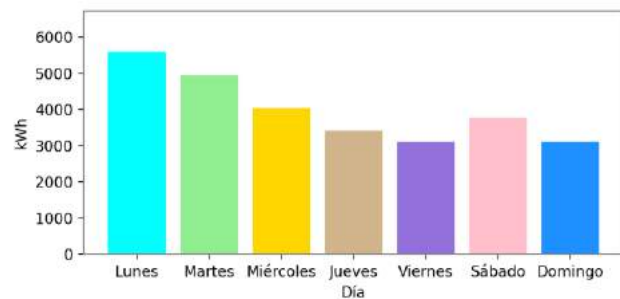


Ilustración 135: Curva de Carga Promedio Diaria Mensual.

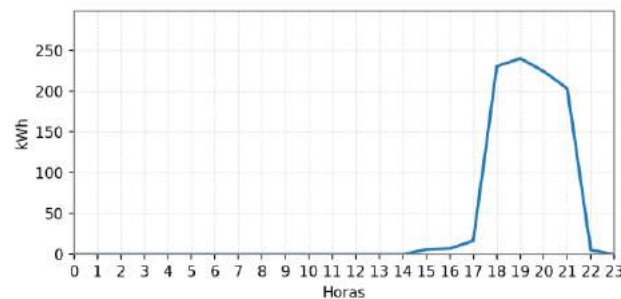


Tabla 133: Energía Activa, Reactiva, Aparente y Factor de Potencia.

NAZARETH (URIBIA - LA GUAJIRA)					Abril
Fecha	Energía Activa (kWh)	Energía Reactiva (kVARh)	Energía Aparente (kVAh)	Factor de Potencia (p.u)	Horas de servicio promedio en el día [hh:mm]
Abril 01, Lunes	1,043	231	1,067.98	0.98	4 Horas 15 Minutos
Abril 02, Martes	1,043	238	1,069.98	0.97	4 Horas 15 Minutos
Abril 03, Miércoles	1,055	235	1,080.73	0.98	4 Horas 15 Minutos
Abril 04, Jueves	608	136	622.96	0.98	2 Horas 30 Minutos
Abril 05, Viernes	1,200	255	1,226.72	0.98	5 Horas 15 Minutos
Abril 06, Sábado	986	210	1,008.30	0.98	4 Horas 15 Minutos
Abril 07, Domingo	1,009	209	1,030.81	0.98	4 Horas 15 Minutos
Abril 08, Lunes	1,032	216	1,054.26	0.98	4 Horas 15 Minutos
Abril 09, Martes	976	203	996.97	0.98	4 Horas 15 Minutos
Abril 10, Miércoles	1,024	227	1,048.61	0.98	4 Horas 15 Minutos
Abril 11, Jueves	900	194	920.51	0.98	3 Horas 45 Minutos
Abril 12, Viernes	0	0	0.00		0 Horas
Abril 13, Sábado	915	209	938.08	0.97	4 Horas 15 Minutos
Abril 14, Domingo	945	220	970.55	0.97	4 Horas 15 Minutos
Abril 15, Lunes	956	221	981.03	0.97	4 Horas 15 Minutos
Abril 16, Martes	975	216	998.09	0.98	4 Horas 15 Minutos
Abril 17, Miércoles	973	220	997.16	0.98	4 Horas 30 Minutos
Abril 18, Jueves	979	219	1,003.12	0.98	4 Horas 15 Minutos
Abril 19, Viernes	982	221	1,006.33	0.98	4 Horas 30 Minutos
Abril 20, Sábado	937	198	957.58	0.98	4 Horas 15 Minutos
Abril 21, Domingo	1,033	219	1,055.74	0.98	4 Horas 30 Minutos
Abril 22, Lunes	1,007	218	1,029.92	0.98	4 Horas 30 Minutos
Abril 23, Martes	1,007	222	1,031.13	0.98	4 Horas 30 Minutos
Abril 24, Miércoles	981	216	1,004.21	0.98	4 Horas 30 Minutos
Abril 25, Jueves	931	193	950.82	0.98	4 Horas 30 Minutos
Abril 26, Viernes	914	199	935.44	0.98	4 Horas 15 Minutos
Abril 27, Sábado	933	211	956.42	0.98	4 Horas 15 Minutos
Abril 28, Domingo	117	28	120.36	0.97	0 Horas 45 Minutos
Abril 29, Lunes	1,551	367	1,593.79	0.97	7 Horas 15 Minutos
Abril 30, Martes	957	215	981.03	0.98	4 Horas 15 Minutos
Total	27,966	6,165	28,637.76	0.98	

Tabla 135: Resumen Datos de Generación.

Energía Activa (kWh)	Energía Reactiva (kVARh)	Energía Aparente (kVAh)	Factor de Potencia	Horas Promedio día-mes [hh:mm]	Potencia Máxima [kW]:
27,966	6,165	28,637.76	0.98	04:06	281.76
					Fecha y hora
					2024-04-02 18:15:00

MAGDALENA





Localidad: PALMOR **Código localidad:** 47189018
Municipio: CIÉNAGA **Código SUI, operador:** 33793
Departamento: MAGDALENA
Región:
Coordenadas: Latitud: 10.768486 Longitud: -74.0235
Usuarios:
Operador de red: ASOCIACION DE USUARIOS DEL SERVICIO DE ENERGIA DE PALMOR DE LA SIERRA EMPRESA DE SERVICIOS PUBLICOS E.S.P.

Tabla 136: Energía Activa, Reactiva, Aparente y Factor de Potencia.

PALMOR (CIÉNAGA - MAGDALENA)					Abril
Fecha	Energía Activa (kWh)	Energía Reactiva (kVARh)	Energía Aparente (kVAh)	Factor de Potencia (p.u)	Horas de servicio promedio en el día [hh:mm]
Abril 01, Lunes	3,198	1,183	3,410.13	0.94	22 Horas
Abril 02, Martes	2,999	1,071	3,184.13	0.94	21 Horas 45 Minutos
Abril 03, Miércoles	3,349	1,176	3,549.03	0.94	24 Horas
Abril 04, Jueves	3,194	1,111	3,382.21	0.94	24 Horas
Abril 05, Viernes	3,231	1,179	3,439.59	0.94	24 Horas
Abril 06, Sábado	3,523	1,330	3,765.86	0.94	24 Horas
Abril 07, Domingo	3,596	1,352	3,841.53	0.94	24 Horas
Abril 08, Lunes	3,518	1,293	3,747.99	0.94	24 Horas
Abril 09, Martes	3,002	1,099	3,196.53	0.94	21 Horas 30 Minutos
Abril 10, Miércoles	3,352	1,224	3,568.79	0.94	24 Horas
Abril 11, Jueves	3,350	1,278	3,585.67	0.93	24 Horas
Abril 12, Viernes	3,429	1,299	3,666.29	0.94	24 Horas
Abril 13, Sábado	3,355	1,305	3,599.73	0.93	23 Horas 15 Minutos
Abril 14, Domingo	3,653	1,411	3,915.74	0.93	24 Horas
Abril 15, Lunes	3,440	1,270	3,666.97	0.94	24 Horas
Abril 16, Martes	3,186	1,189	3,400.07	0.94	22 Horas 15 Minutos
Abril 17, Miércoles	3,425	1,246	3,644.69	0.94	24 Horas
Abril 18, Jueves	3,439	1,249	3,659.08	0.94	24 Horas
Abril 19, Viernes	3,434	1,259	3,657.44	0.94	24 Horas
Abril 20, Sábado	3,559	1,331	3,799.91	0.94	24 Horas
Abril 21, Domingo	3,467	1,258	3,688.33	0.94	24 Horas
Abril 22, Lunes	3,103	1,066	3,281.24	0.95	24 Horas
Abril 23, Martes	2,208	787	2,343.65	0.94	16 Horas 45 Minutos
Abril 24, Miércoles	3,230	1,174	3,437.20	0.94	24 Horas
Abril 25, Jueves	3,126	1,128	3,322.73	0.94	24 Horas
Abril 26, Viernes	3,098	1,109	3,290.41	0.94	24 Horas
Abril 27, Sábado	3,334	1,224	3,551.50	0.94	24 Horas
Abril 28, Domingo	3,194	1,173	3,402.63	0.94	24 Horas
Abril 29, Lunes	3,043	1,073	3,226.18	0.94	24 Horas
Abril 30, Martes	2,847	1,015	3,022.06	0.94	22 Horas 15 Minutos
Total	97,880	35,862	104,242.82	0.94	

Ilustración 136: Esquema de conexión de la localidad

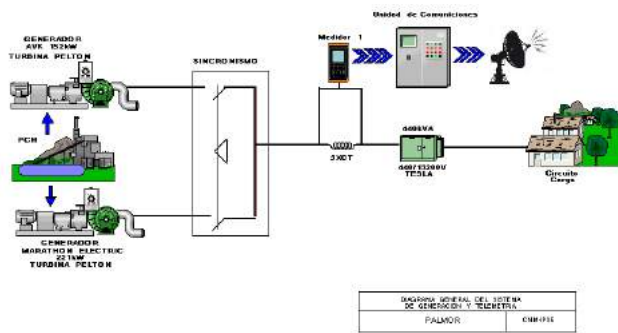


Tabla 137: Infraestructura de la localidad.

MCH			
TURBINAS			
ITEM	MARCA	CAPACIDAD	ESTADO
1	PELTON	150 kW	EN OPERACIÓN
2	PELTON	150 kW	EN REPARACION
GENERADORES			
ITEM	MARCA	CAPACIDAD	ESTADO
1	MARATHON ELECTRIC	221 kW	EN OPERACIÓN (RESPALDO)
2	AVK	152 kW	EN REPARACION
TRANSFORMADOR			
ITEM	MARCA	CAPACIDAD	ESTADO
1	TESLA	400 KVA	EN OPERACIÓN

Ilustración 137: Energía entregada por día de la semana.

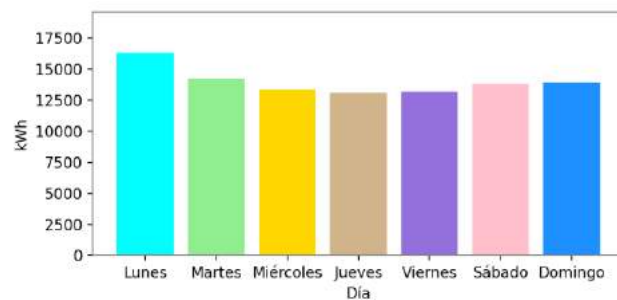


Ilustración 138: Curva de Carga Promedio Diaria Mensual.

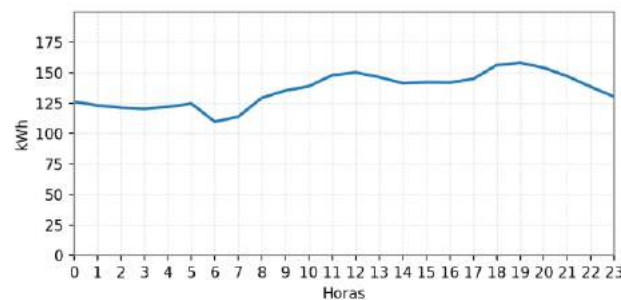


Tabla 138: Resumen Datos de Generación.

Energía Activa (kWh)	Energía Reactiva (kVARh)	Energía Aparente (kVAh)	Factor de Potencia	Horas Promedio día-mes [hh:mm]	Potencia Máxima [kW]:	181.06
97,880	35,862	104,242.82	0.94	23:23	Fecha y hora	2024-04-13 18:45:00

META





Localidad: MAPIRIPAN Código localidad: 50325000
Municipio: MAPIRIPAN
Departamento: META Código SUI, operador: 25680
Región:
Coordenadas: Latitud: 2.892013 Longitud: -72.133224
Usuarios:
Operador de red: ELECTRIFICADORA DE MAPIRIPAN S.A. E.S.P.

Tabla 139: Energía Activa, Reactiva, Aparente y Factor de Potencia.

MAPIRIPAN (MAPIRIPAN - META)					Abril
Fecha	Energía Activa (kWh)	Energía Reactiva (kVARh)	Energía Aparente (kVAh)	Factor de Potencia (p.u)	Horas de servicio promedio en el día [hh:mm]
Abril 01, Lunes	6,254	1,951	6,550.73	0.95	24 Horas
Abril 02, Martes	6,045	1,961	6,355.08	0.95	24 Horas
Abril 03, Miércoles	5,994	1,892	6,285.43	0.95	24 Horas
Abril 04, Jueves	6,002	1,817	6,271.37	0.96	24 Horas
Abril 05, Viernes	5,846	1,852	6,132.81	0.95	24 Horas
Abril 06, Sábado	5,989	2,013	6,318.13	0.95	24 Horas
Abril 07, Domingo	5,834	1,864	6,124.15	0.95	24 Horas
Abril 08, Lunes	6,442	1,995	6,743.70	0.96	24 Horas
Abril 09, Martes	6,234	1,907	6,518.62	0.96	23 Horas 45 Minutos
Abril 10, Miércoles	6,138	1,926	6,433.53	0.95	23 Horas 30 Minutos
Abril 11, Jueves	6,449	2,125	6,789.91	0.95	24 Horas
Abril 12, Viernes	6,840	2,364	7,236.57	0.95	24 Horas
Abril 13, Sábado	6,483	2,354	6,896.79	0.94	24 Horas
Abril 14, Domingo	6,401	2,270	6,792.11	0.94	24 Horas
Abril 15, Lunes	6,794	2,269	7,163.01	0.95	24 Horas
Abril 16, Martes	6,837	2,288	7,209.76	0.95	24 Horas
Abril 17, Miércoles	6,330	2,108	6,672.12	0.95	24 Horas
Abril 18, Jueves	5,840	1,998	6,172.73	0.95	24 Horas
Abril 19, Viernes	6,094	2,083	6,440.26	0.95	24 Horas
Abril 20, Sábado	5,825	1,969	6,148.42	0.95	24 Horas
Abril 21, Domingo	5,740	1,890	6,042.90	0.95	24 Horas
Abril 22, Lunes	6,158	1,896	6,443.48	0.96	24 Horas
Abril 23, Martes	6,133	1,974	6,443.09	0.95	24 Horas
Abril 24, Miércoles	5,969	1,904	6,265.69	0.95	24 Horas
Abril 25, Jueves	6,124	1,862	6,400.38	0.96	24 Horas
Abril 26, Viernes	6,034	1,916	6,330.97	0.95	24 Horas
Abril 27, Sábado	5,923	1,979	6,245.07	0.95	24 Horas
Abril 28, Domingo	5,789	1,896	6,091.33	0.95	24 Horas
Abril 29, Lunes	5,810	1,801	6,082.52	0.96	24 Horas
Abril 30, Martes	6,076	1,854	6,352.64	0.96	24 Horas
Total	184,426	59,979	193,934.45	0.95	

Ilustración 139: Esquema de conexión de la localidad

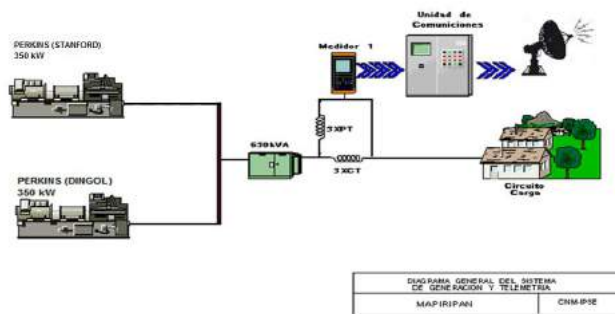


Tabla 140: Infraestructura de la localidad.

GRUPO ELECTRÓGENO			
ITEM	MARCA	CAPACIDAD	ESTADO
1	PERKINS - STAMFORD	350 kW	EN OPERACION(nuevo)
2	PERKINS(Dingol)	350 Kw	EN MANTENIMIENTO

TRANSFORMADORES		
ITEM	CAPACIDAD	ESTADO
1	630 kVA	EN OPERACION

Ilustración 140: Energía entregada por día de la semana.

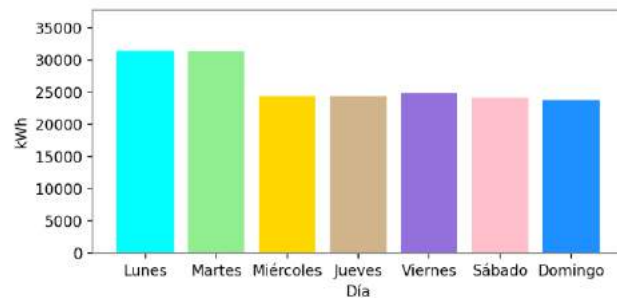


Ilustración 141: Curva de Carga Promedio Diaria Mensual.

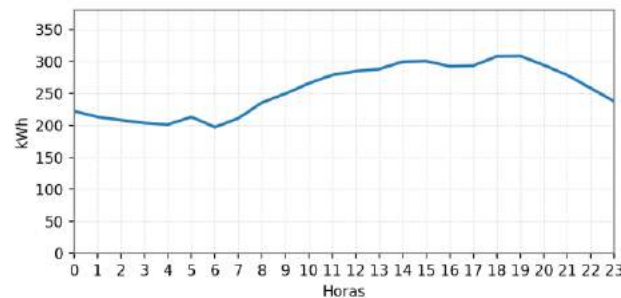


Tabla 141: Resumen Datos de Generación.

Energía Activa (kWh)	Energía Reactiva (kVARh)	Energía Aparente (kVAh)	Factor de Potencia	Horas Promedio día-mes [hh:mm]	Potencia Máxima [kW]:	
184,426	59,979	193,934.45	0.95	23:58	357.72	
					Fecha y hora	2024-04-12 18:30:00

NARIÑO





Localidad: AMARALES Código localidad: 52390013
Municipio: LA TOLA
Departamento: NARIÑO Código SUI, operador: 43076
Región:
Coordenadas: Latitud: 2.145569 Longitud: -78.20187
Usuarios:
Operador de red: EMPRESA ASOCIATIVA DE TRABAJO Y LA PRESTACION DEL SERVICIO DE ENERGIA EN LA ZONA RURAL DEL MUNICIPIO DE LA TOLA NARIÑO

Tabla 142: Energía Activa, Reactiva, Aparente y Factor de Potencia.

AMARALES (LA TOLA - NARIÑO)					Abril
Fecha	Energía Activa (kWh)	Energía Reactiva (kVARh)	Energía Aparente (kVAh)	Factor de Potencia (p.u)	Horas de servicio promedio en el día [hh:mm]
Abril 01, Lunes	410	143	433.86	0.94	10 Horas 45 Minutos
Abril 02, Martes	372	141	397.68	0.93	10 Horas 15 Minutos
Abril 03, Miércoles	309	111	328.24	0.94	7 Horas 45 Minutos
Abril 04, Jueves	265	96	282.16	0.94	6 Horas 45 Minutos
Abril 05, Viernes	236	69	245.94	0.96	6 Horas
Abril 06, Sábado	197	53	203.65	0.97	4 Horas 30 Minutos
Abril 07, Domingo	182	50	189.03	0.96	4 Horas 45 Minutos
Abril 08, Lunes	202	54	209.20	0.97	5 Horas
Abril 09, Martes	184	49	190.31	0.97	4 Horas 45 Minutos
Abril 10, Miércoles	196	49	202.49	0.97	4 Horas 45 Minutos
Abril 11, Jueves	193	50	199.15	0.97	4 Horas 30 Minutos
Abril 12, Viernes	175	46	180.68	0.97	4 Horas 15 Minutos
Abril 13, Sábado	179	49	185.25	0.96	4 Horas 45 Minutos
Abril 14, Domingo	162	45	167.87	0.96	4 Horas 30 Minutos
Abril 15, Lunes	133	33	137.04	0.97	3 Horas 15 Minutos
Abril 16, Martes	146	36	150.01	0.97	3 Horas 45 Minutos
Abril 17, Miércoles	152	39	156.77	0.97	3 Horas 45 Minutos
Abril 18, Jueves	168	44	173.31	0.97	4 Horas
Abril 19, Viernes	160	42	165.11	0.97	4 Horas 15 Minutos
Abril 20, Sábado	163	42	168.65	0.97	4 Horas 15 Minutos
Abril 21, Domingo	141	35	145.28	0.97	3 Horas 30 Minutos
Abril 22, Lunes	149	38	153.91	0.97	3 Horas 45 Minutos
Abril 23, Martes	133	35	137.45	0.97	3 Horas 15 Minutos
Abril 24, Miércoles	265	72	274.54	0.97	6 Horas 15 Minutos
Abril 25, Jueves	269	71	277.99	0.97	6 Horas 45 Minutos
Abril 26, Viernes	279	74	288.76	0.97	6 Horas 30 Minutos
Abril 27, Sábado	246	62	253.49	0.97	6 Horas
Abril 28, Domingo	245	66	253.46	0.97	6 Horas 30 Minutos
Abril 29, Lunes	222	62	230.90	0.96	5 Horas 45 Minutos
Abril 30, Martes	247	67	255.48	0.97	6 Horas
Total	6,378	1,822	6,632.87	0.96	

Ilustración 142: Esquema de conexión de la localidad

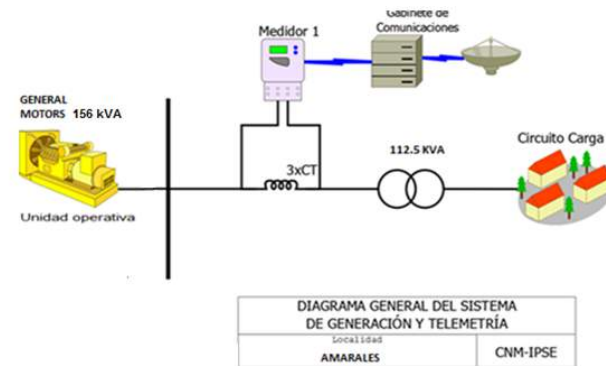


Tabla 143: Infraestructura de la localidad.

GRUPO ELECTRÓGENO			
ITEM	MARCA	CAPACIDAD	ESTADO
1	GENERAL MOTORS	156 kVA	EN OPERACIÓN
TRANSFORMADOR			
ITEM	CAPACIDAD (KVA)		ESTADO
1	112.5		EN OPERACIÓN

Ilustración 143: Energía entregada por día de la semana.

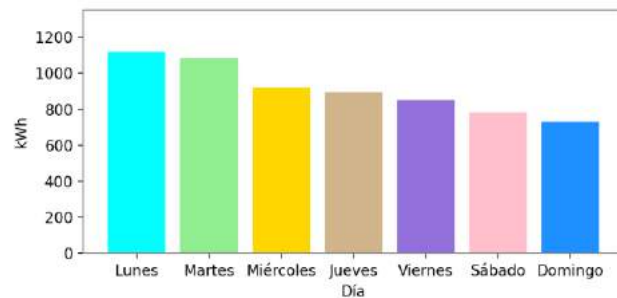


Ilustración 144: Curva de Carga Promedio Diaria Mensual.

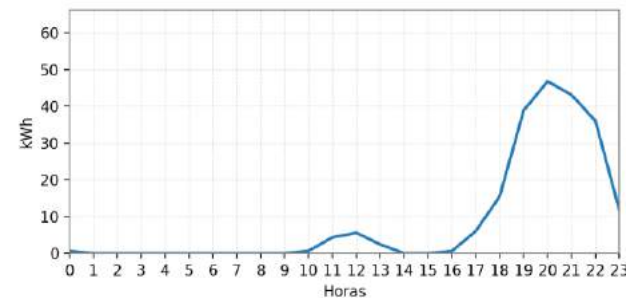


Tabla 144: Resumen Datos de Generación.

Energía Activa (kWh)	Energía Reactiva (kVARh)	Energía Aparente (kVAh)	Factor de Potencia	Horas Promedio día-mes [hh:mm]	Potencia Máxima [kW]:	
6,378	1,822	6,632.87	0.96	05:21	56.10	
					Fecha y hora	2024-04-26 19:30:00



Localidad: BOCA DE PRIETA
Código localidad: 52490913
Municipio: OLAYA HERRERA
Departamento: NARIÑO
Código SUI, operador: 26810
Región:
Coordenadas: Latitud: 2.291758
Longitud: -78.363884
Usuarios:
Operador de red: EMPRESA ASOCIATIVA DE TRABAJO ENERGIA DE OLAYA HERRERA EAT ENEROLAYAHERRERA E.S.P.

Ilustración 145: Esquema de conexión de la localidad

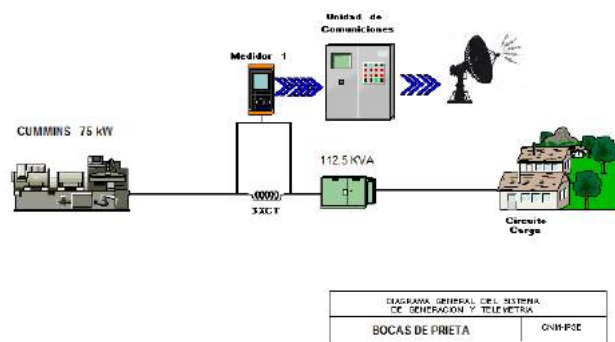


Tabla 146: Infraestructura de la localidad.

GRUPO ELECTRÓGENO			
ITEM	MARCA	CAPACIDAD	ESTADO
1	CUMMINS	75 KW	EN OPERACIÓN
TRANSFORMADOR			
ITEM	CAPACIDAD (KVA)		ESTADO
1	112,5		EN OPERACIÓN

Tabla 145: Energía Activa, Reactiva, Aparente y Factor de Potencia.

BOCA DE PRIETA (OLAYA HERRERA - NARIÑO)					Abril
Fecha	Energía Activa (kWh)	Energía Reactiva (kVARh)	Energía Aparente (kVAh)	Factor de Potencia (p.u)	Horas de servicio promedio en el día [hh:mm]
Abril 01, Lunes	66	19	68.29	0.96	5 Horas 15 Minutos
Abril 02, Martes	48	14	50.01	0.96	4 Horas
Abril 03, Miércoles	65	18	67.36	0.96	5 Horas 30 Minutos
Abril 04, Jueves	73	21	75.48	0.96	6 Horas 15 Minutos
Abril 05, Viernes	71	21	74.00	0.96	6 Horas 15 Minutos
Abril 06, Sábado	80	23	83.15	0.96	7 Horas 15 Minutos
Abril 07, Domingo	71	19	73.17	0.97	6 Horas 30 Minutos
Abril 08, Lunes	68	18	69.98	0.97	5 Horas 45 Minutos
Abril 09, Martes	103	27	106.04	0.97	9 Horas
Abril 10, Miércoles	96	28	100.00	0.96	8 Horas 15 Minutos
Abril 11, Jueves	70	19	72.99	0.96	6 Horas
Abril 12, Viernes	73	22	76.43	0.96	6 Horas 15 Minutos
Abril 13, Sábado	76	22	78.94	0.96	6 Horas 30 Minutos
Abril 14, Domingo	82	24	85.29	0.96	7 Horas 15 Minutos
Abril 15, Lunes	73	20	75.51	0.96	6 Horas
Abril 16, Martes	105	31	109.85	0.96	8 Horas 45 Minutos
Abril 17, Miércoles	106	33	110.69	0.95	8 Horas 45 Minutos
Abril 18, Jueves	73	23	76.50	0.95	6 Horas
Abril 19, Viernes	72	22	74.86	0.96	6 Horas
Abril 20, Sábado	80	26	83.77	0.95	6 Horas 30 Minutos
Abril 21, Domingo	97	34	102.78	0.94	8 Horas 30 Minutos
Abril 22, Lunes	67	22	70.37	0.95	5 Horas 45 Minutos
Abril 23, Martes	84	28	88.47	0.95	7 Horas 15 Minutos
Abril 24, Miércoles	70	23	73.68	0.95	6 Horas 15 Minutos
Abril 25, Jueves	68	22	71.64	0.95	5 Horas 45 Minutos
Abril 26, Viernes	80	26	84.21	0.95	6 Horas 45 Minutos
Abril 27, Sábado	83	27	87.56	0.95	7 Horas
Abril 28, Domingo	74	25	78.41	0.95	6 Horas 45 Minutos
Abril 29, Lunes	73	23	76.91	0.95	6 Horas
Abril 30, Martes	94	32	99.42	0.95	7 Horas 45 Minutos
Total	2,339	711	2,445.11	0.96	

Ilustración 146: Energía entregada por día de la semana.

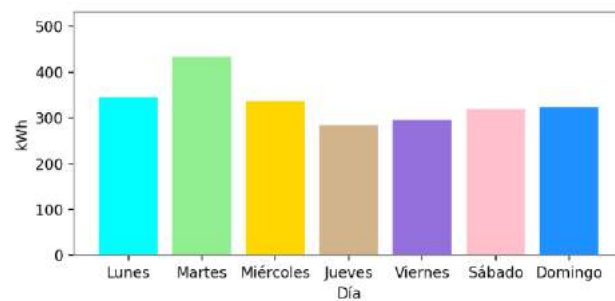


Ilustración 147: Curva de Carga Promedio Diaria Mensual.

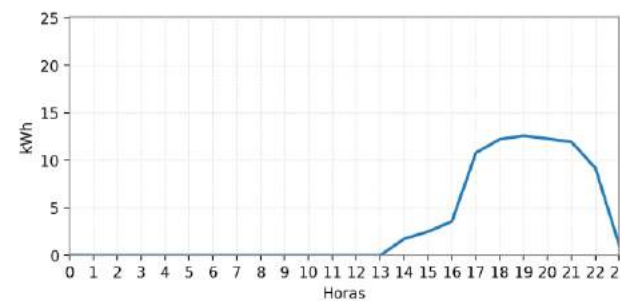


Tabla 147: Resumen Datos de Generación.

Energía Activa (kWh)	Energía Reactiva (kVARh)	Energía Aparente (kVAh)	Factor de Potencia	Horas Promedio día-mes [hh:mm]	Potencia Máxima [kW]:
2,339	711	2,445.11	0.96	06:39	14.04
					Fecha y hora
					2024-04-01 19:00:00



Localidad: LA ENSENADA Código localidad: 52696014
Municipio: SANTA BÁRBARA
Departamento: NARIÑO Código SUI, operador: 25965
Región:
Coordenadas: Latitud: 2.627691 Longitud: -78.082146
Usuarios:
Operador de red: EMPRESA ASOCIATIVA DE TRABAJO ELECTROSOLEDAD DE ISCUANDE

Ilustración 148: Esquema de conexión de la localidad

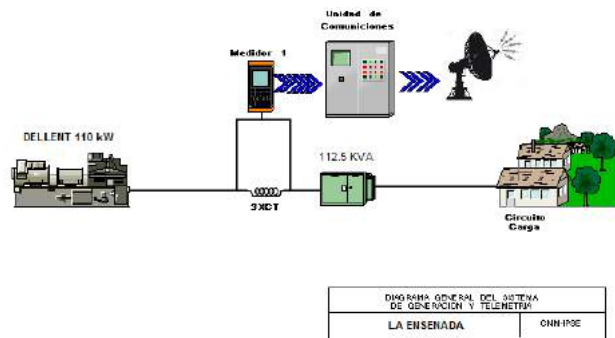


Tabla 149: Infraestructura de la localidad.

GRUPO ELECTRÓGENO			
ITEM	MARCA	CAPACIDAD	ESTADO
1	DELLENT	110 kW	EN OPERACIÓN
TRANSFORMADOR			
ITEM	CAPACIDAD (KVA)		ESTADO
1	112,5		EN OPERACIÓN

Tabla 148: Energía Activa, Reactiva, Aparente y Factor de Potencia.

LA ENSENADA (SANTA BÁRBARA - NARIÑO)					Abril
Fecha	Energía Activa (kWh)	Energía Reactiva (kVARh)	Energía Aparente (kVAh)	Factor de Potencia (p.u)	Horas de servicio promedio en el día [hh:mm]
Abril 01, Lunes	114	130	172.99	0.66	7 Horas
Abril 02, Martes	107	125	164.70	0.65	6 Horas 30 Minutos
Abril 03, Miércoles	12	18	21.53	0.56	1 Horas 45 Minutos
Abril 04, Jueves	119	133	178.41	0.67	7 Horas
Abril 05, Viernes	109	118	160.58	0.68	6 Horas 15 Minutos
Abril 06, Sábado	93	97	134.00	0.69	5 Horas 30 Minutos
Abril 07, Domingo	114	123	168.10	0.68	6 Horas 30 Minutos
Abril 08, Lunes	110	117	160.78	0.68	6 Horas 15 Minutos
Abril 09, Martes	112	117	162.17	0.69	6 Horas 15 Minutos
Abril 10, Miércoles	110	116	160.26	0.69	6 Horas 15 Minutos
Abril 11, Jueves	111	119	162.48	0.68	6 Horas 15 Minutos
Abril 12, Viernes	114	119	164.48	0.69	6 Horas 15 Minutos
Abril 13, Sábado	125	122	174.80	0.71	6 Horas 30 Minutos
Abril 14, Domingo	120	132	178.30	0.67	7 Horas
Abril 15, Lunes	111	118	161.75	0.68	6 Horas 15 Minutos
Abril 16, Martes	111	122	164.34	0.67	6 Horas 15 Minutos
Abril 17, Miércoles	38	30	47.98	0.79	2 Horas 15 Minutos
Abril 18, Jueves	128	145	193.18	0.66	7 Horas 45 Minutos
Abril 19, Viernes	110	121	163.76	0.67	6 Horas 15 Minutos
Abril 20, Sábado	122	133	180.11	0.68	6 Horas 45 Minutos
Abril 21, Domingo	1	1	0.93	0.58	0 Horas 15 Minutos
Abril 22, Lunes	155	174	233.18	0.67	9 Horas 15 Minutos
Abril 23, Martes	117	126	172.24	0.68	6 Horas 30 Minutos
Abril 24, Miércoles	118	125	171.68	0.69	6 Horas 30 Minutos
Abril 25, Jueves	113	121	165.30	0.68	6 Horas 15 Minutos
Abril 26, Viernes	111	117	161.21	0.69	6 Horas
Abril 27, Sábado	114	129	171.94	0.66	6 Horas 30 Minutos
Abril 28, Domingo	116	140	181.61	0.64	7 Horas
Abril 29, Lunes	116	129	174.16	0.67	6 Horas 30 Minutos
Abril 30, Martes	118	124	171.28	0.69	6 Horas 30 Minutos
Total	3,167	3,441	4,676.41	0.68	

Ilustración 149: Energía entregada por día de la semana.

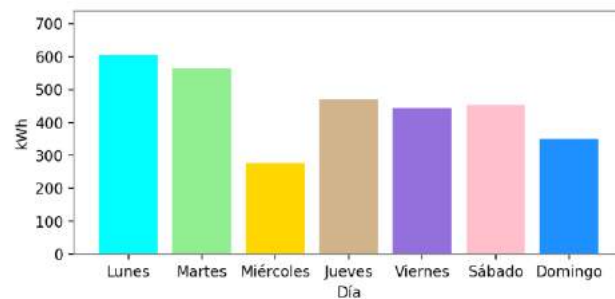


Ilustración 150: Curva de Carga Promedio Diaria Mensual.

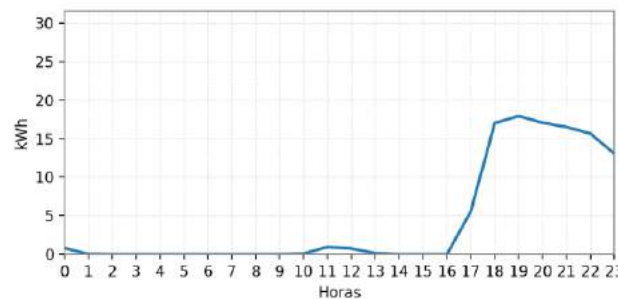


Tabla 150: Resumen Datos de Generación.

Energía Activa (kWh)	Energía Reactiva (kVARh)	Energía Aparente (kVAh)	Factor de Potencia	Horas Promedio día-mes [hh:mm]	Potencia Máxima [kW]:
3,167	3,441	4,676.41	0.68	06:03	22.85
					Fecha y hora
					2024-04-13 19:30:00



Localidad: LA VIGIA DE LA MAR
Código localidad: 52390003

Municipio: LA TOLA
Departamento: NARIÑO
Código SUI, operador: 38850

Región:
Coordenadas: Latitud: 2.450288
Longitud: -78.17084

Usuarios:
Operador de red: EMPRESA DE SERVICIOS PUBLICOS DE ENERGIA ELECTRICA DE LAS PLAYAS ASOCIADAS - ENERPLASO S.A. E.S.P.

Ilustración 151: Esquema de conexión de la localidad

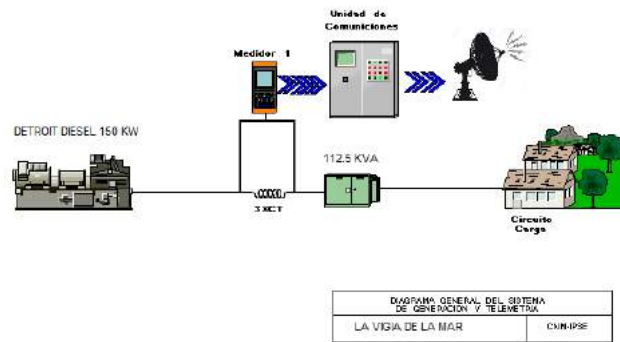


Tabla 152: Infraestructura de la localidad.

GRUPO ELECTRÓGENO			
ITEM	MARCA	CAPACIDAD	ESTADO
1	DETROIT DIESEL	150 kW	EN OPERACIÓN
TRANSFORMADOR			
ITEM	CAPACIDAD		ESTADO
1	112,5 KVA		EN OPERACIÓN

Tabla 151: Energía Activa, Reactiva, Aparente y Factor de Potencia.

LA VIGIA DE LA MAR (LA TOLA - NARIÑO)					Abril
Fecha	Energía Activa (kWh)	Energía Reactiva (kVARh)	Energía Aparente (kVAh)	Factor de Potencia (p.u)	Horas de servicio promedio en el día [hh:mm]
Abril 01, Lunes	158	54	167.39	0.95	10 Horas 30 Minutos
Abril 02, Martes	143	49	150.81	0.95	9 Horas 30 Minutos
Abril 03, Miércoles	115	39	121.87	0.95	7 Horas 15 Minutos
Abril 04, Jueves	228	90	245.70	0.93	16 Horas 30 Minutos
Abril 05, Viernes	157	53	165.77	0.95	10 Horas 15 Minutos
Abril 06, Sábado	94	33	99.85	0.94	5 Horas 45 Minutos
Abril 07, Domingo	163	67	176.28	0.93	12 Horas
Abril 08, Lunes	126	45	133.46	0.94	8 Horas 15 Minutos
Abril 09, Martes	123	49	132.87	0.93	8 Horas
Abril 10, Miércoles	126	43	132.65	0.95	8 Horas 15 Minutos
Abril 11, Jueves	65	21	68.23	0.95	4 Horas 15 Minutos
Abril 12, Viernes	0	0	0.00		0 Horas
Abril 13, Sábado	0	0	0.00		0 Horas
Abril 14, Domingo	0	0	0.00		0 Horas
Abril 15, Lunes	0	0	0.00		0 Horas
Abril 16, Martes	0	0	0.00		0 Horas
Abril 17, Miércoles	98	27	101.85	0.96	6 Horas
Abril 18, Jueves	99	37	105.83	0.94	6 Horas
Abril 19, Viernes	103	32	108.28	0.96	6 Horas
Abril 20, Sábado	96	30	101.08	0.95	5 Horas 45 Minutos
Abril 21, Domingo	81	38	89.52	0.91	6 Horas 45 Minutos
Abril 22, Lunes	105	35	110.15	0.95	6 Horas 30 Minutos
Abril 23, Martes	99	32	104.10	0.95	6 Horas
Abril 24, Miércoles	176	56	184.18	0.95	10 Horas 45 Minutos
Abril 25, Jueves	161	56	170.07	0.94	10 Horas 30 Minutos
Abril 26, Viernes	150	51	158.68	0.95	10 Horas 15 Minutos
Abril 27, Sábado	149	62	160.89	0.92	10 Horas 15 Minutos
Abril 28, Domingo	139	47	146.48	0.95	9 Horas 15 Minutos
Abril 29, Lunes	157	51	164.68	0.95	10 Horas
Abril 30, Martes	161	60	171.28	0.94	10 Horas 30 Minutos
Total	3,272	1,156	3,470.06	0.94	

Ilustración 152: Energía entregada por día de la semana.



Ilustración 153: Curva de Carga Promedio Diaria Mensual.

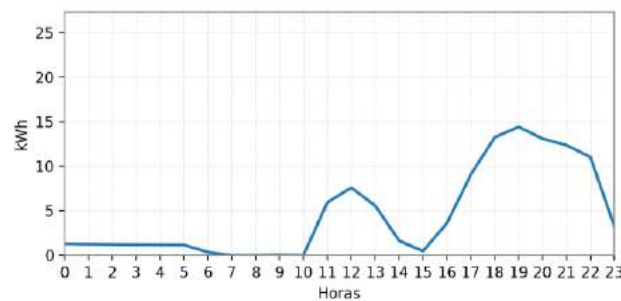


Tabla 153: Resumen Datos de Generación.

Energía Activa (kWh)	Energía Reactiva (kVARh)	Energía Aparente (kVAh)	Factor de Potencia	Horas Promedio día-mes [hh:mm]	Potencia Máxima [kW]:
3,272	1,156	3,470.06	0.94	07:10	22.56
					Fecha y hora
					2024-04-27 11:30:00



Localidad: MULATOS **Código localidad:** 52390009
Municipio: LA TOLA **Código SUI, operador:** 38850
Departamento: NARIÑO
Región:
Coordenadas: Latitud: 2.469504 Longitud: -78.22742
Usuarios:
Operador de red: EMPRESA DE SERVICIOS PUBLICOS DE ENERGIA ELECTRICA DE LAS PLAYAS ASOCIADAS - ENERPLASO S.A. E.S.P.

Ilustración 154: Esquema de conexión de la localidad

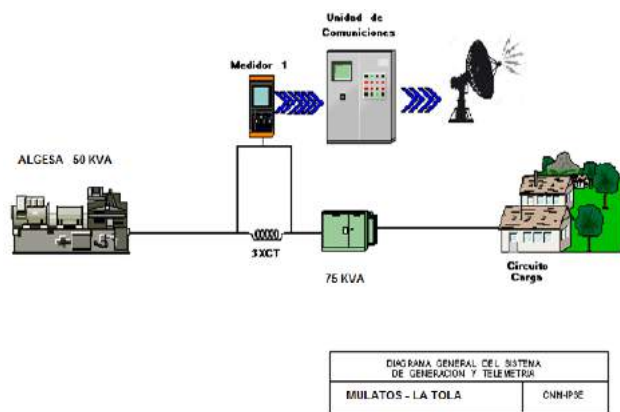


Tabla 155: Infraestructura de la localidad.

GRUPO ELECTRÓGENO			
ITEM	MARCA	CAPACIDAD	ESTADO
1	ALGESA-PERKIND	50 KVA (40KW)	EN OPERACIÓN
TRANSFORMADOR			
ITEM	CAPACIDAD		ESTADO
1	75 KVA		EN OPERACIÓN

Tabla 154: Energía Activa, Reactiva, Aparente y Factor de Potencia.

MULATOS (LA TOLA - NARIÑO)					Abril
Fecha	Energía Activa (kWh)	Energía Reactiva (kVARh)	Energía Aparente (kVAh)	Factor de Potencia (p.u)	Horas de servicio promedio en el día [hh:mm]
Abril 01, Lunes	160	91	184.34	0.87	8 Horas
Abril 02, Martes	139	85	162.90	0.85	7 Horas 30 Minutos
Abril 03, Miércoles	155	91	179.96	0.86	8 Horas
Abril 04, Jueves	131	74	150.58	0.87	7 Horas
Abril 05, Viernes	158	90	181.72	0.87	8 Horas 15 Minutos
Abril 06, Sábado	90	54	105.18	0.86	4 Horas 45 Minutos
Abril 07, Domingo	119	68	136.97	0.87	6 Horas
Abril 08, Lunes	152	89	176.19	0.86	7 Horas 45 Minutos
Abril 09, Martes	147	92	173.41	0.85	8 Horas
Abril 10, Miércoles	154	90	178.38	0.86	7 Horas 45 Minutos
Abril 11, Jueves	151	95	178.19	0.84	8 Horas
Abril 12, Viernes	161	89	184.20	0.87	7 Horas 30 Minutos
Abril 13, Sábado	135	84	159.53	0.85	7 Horas 15 Minutos
Abril 14, Domingo	148	90	173.26	0.85	7 Horas 45 Minutos
Abril 15, Lunes	144	92	170.68	0.84	7 Horas 45 Minutos
Abril 16, Martes	157	94	182.68	0.86	8 Horas
Abril 17, Miércoles	150	91	175.36	0.86	8 Horas
Abril 18, Jueves	171	95	195.23	0.87	8 Horas
Abril 19, Viernes	153	93	178.66	0.85	7 Horas 45 Minutos
Abril 20, Sábado	152	94	179.21	0.85	8 Horas
Abril 21, Domingo	131	86	156.86	0.83	7 Horas 45 Minutos
Abril 22, Lunes	156	81	176.05	0.89	7 Horas
Abril 23, Martes	167	93	191.24	0.87	8 Horas
Abril 24, Miércoles	157	96	184.21	0.85	8 Horas 15 Minutos
Abril 25, Jueves	147	92	173.80	0.85	8 Horas
Abril 26, Viernes	150	88	174.14	0.86	7 Horas 45 Minutos
Abril 27, Sábado	151	90	176.25	0.86	7 Horas 30 Minutos
Abril 28, Domingo	131	79	153.33	0.86	7 Horas
Abril 29, Lunes	120	66	136.96	0.88	5 Horas 45 Minutos
Abril 30, Martes	150	94	177.26	0.85	7 Horas 45 Minutos
Total	4,389	2,609	5,105.41	0.86	

Ilustración 155: Energía entregada por día de la semana.

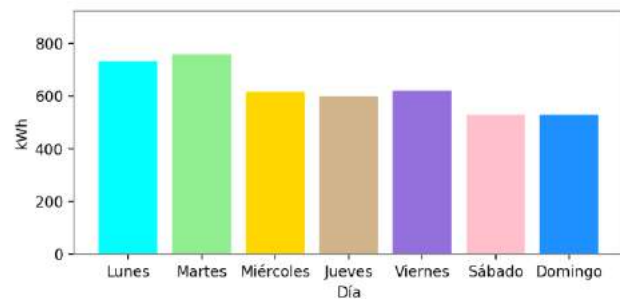


Ilustración 156: Curva de Carga Promedio Diaria Mensual.

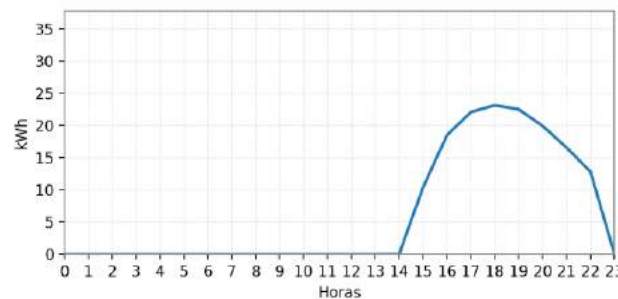


Tabla 156: Resumen Datos de Generación.

Energía Activa (kWh)	Energía Reactiva (kVARh)	Energía Aparente (kVAh)	Factor de Potencia	Horas Promedio día-mes [hh:mm]	Potencia Máxima [kW]:
4,389	2,609	5,105.41	0.86	07:31	29.73
					Fecha y hora
					2024-04-22 19:30:00



Localidad: **SAN JUAN DE LA COSTA**
SAN ANDRÉS DE TUMACO
NARIÑO

Código localidad: 52835217

Código SUI, operador: 3027

Latitud: 2.289685
Longitud: -78.64605

Usuarios: EMPRESA ASOCIATIVA DE TRABAJO ELECTRIFICADORA DE SAN JUAN DE LA COSTA E.S.P.
Operador de red:

Ilustración 157: Esquema de conexión de la localidad

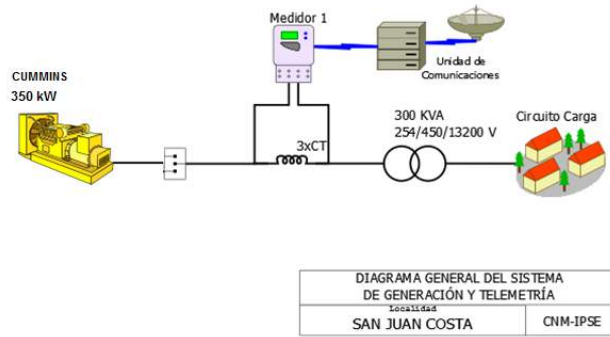


Tabla 158: Infraestructura de la localidad.

GRUPO ELECTROGENO			
ITEM	MARCA	CAPACIDAD	ESTADO
1	CUMMINS	350 kW	EN OPERACIÓN
TRANSFORMADORES			
ITEM	CAPACIDAD (kVA)		ESTADO
1	300		EN OPERACIÓN

Tabla 157: Energía Activa, Reactiva, Aparente y Factor de Potencia.

SAN JUAN DE LA COSTA (SAN ANDRÉS DE TUMACO - NARIÑO)					Abril
Fecha	Energía Activa (kWh)	Energía Reactiva (kVARh)	Energía Aparente (kVAh)	Factor de Potencia (p.u)	Horas de servicio promedio en el día [hh:mm]
Abril 01, Lunes	658	262	708.47	0.93	8 Horas 30 Minutos
Abril 02, Martes	667	247	711.52	0.94	8 Horas 30 Minutos
Abril 03, Miércoles	686	255	732.31	0.94	8 Horas 30 Minutos
Abril 04, Jueves	697	258	743.17	0.94	8 Horas 30 Minutos
Abril 05, Viernes	711	271	761.15	0.93	8 Horas 30 Minutos
Abril 06, Sábado	705	269	754.32	0.93	8 Horas 30 Minutos
Abril 07, Domingo	686	258	732.68	0.94	8 Horas 45 Minutos
Abril 08, Lunes	702	258	748.15	0.94	8 Horas 30 Minutos
Abril 09, Martes	712	259	757.71	0.94	8 Horas 30 Minutos
Abril 10, Miércoles	696	255	741.31	0.94	8 Horas 30 Minutos
Abril 11, Jueves	697	260	743.73	0.94	8 Horas 30 Minutos
Abril 12, Viernes	692	257	738.11	0.94	8 Horas 30 Minutos
Abril 13, Sábado	692	258	738.39	0.94	8 Horas 30 Minutos
Abril 14, Domingo	685	262	733.07	0.93	8 Horas 30 Minutos
Abril 15, Lunes	666	250	711.89	0.94	8 Horas 30 Minutos
Abril 16, Martes	674	249	718.08	0.94	8 Horas 30 Minutos
Abril 17, Miércoles	718	257	762.17	0.94	8 Horas 45 Minutos
Abril 18, Jueves	634	240	677.53	0.94	8 Horas 30 Minutos
Abril 19, Viernes	633	229	672.89	0.94	8 Horas 15 Minutos
Abril 20, Sábado	426	150	452.15	0.94	5 Horas
Abril 21, Domingo	0	0	0.00		0 Horas
Abril 22, Lunes	465	157	490.54	0.95	5 Horas 15 Minutos
Abril 23, Martes	571	198	604.41	0.95	6 Horas 45 Minutos
Abril 24, Miércoles	569	201	603.20	0.94	6 Horas 30 Minutos
Abril 25, Jueves	543	192	576.13	0.94	6 Horas 30 Minutos
Abril 26, Viernes	548	196	582.00	0.94	6 Horas 30 Minutos
Abril 27, Sábado	681	247	724.29	0.94	8 Horas 30 Minutos
Abril 28, Domingo	670	254	717.05	0.93	8 Horas 30 Minutos
Abril 29, Lunes	688	250	732.15	0.94	8 Horas 30 Minutos
Abril 30, Martes	670	254	717.05	0.93	8 Horas 30 Minutos
Total	18,842	6,954	20,084.54	0.94	

Ilustración 158: Energía entregada por día de la semana.

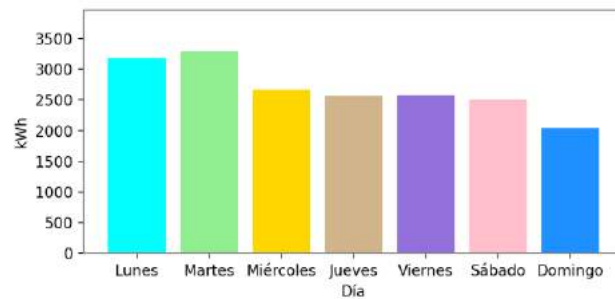


Ilustración 159: Curva de Carga Promedio Diaria Mensual.

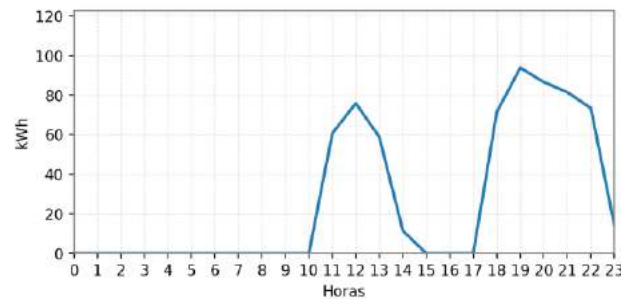


Tabla 159: Resumen Datos de Generación.

Energía Activa (kWh)	Energía Reactiva (kVARh)	Energía Aparente (kVAh)	Factor de Potencia	Horas Promedio día-mes [hh:mm]	Potencia Máxima [kW]:
18,842	6,954	20,084.54	0.94	07:44	112.00
					Fecha y hora
					2024-04-05 19:00:00

PUTUMAYO



VALLE DEL CAUCA





Localidad: HUMANES MAR
Municipio: BUENAVENTURA
Departamento: VALLE DEL CAUCA
Región: **Coordenadas:** Latitud: 3.7432802 Longitud: -77.10783
Usuarios: EMPRESA ASOCIATIVA DE TRABAJO ELECTRIFICADORA DEL PACIFICO SUR
Operador de red:

Código localidad: 76109957
Código SUI, operador: 34833

Tabla 160: Energía Activa, Reactiva, Aparente y Factor de Potencia.

HUMANES MAR (BUENAVENTURA - VALLE DEL CAUCA)					Abril
Fecha	Energía Activa (kWh)	Energía Reactiva (kVARh)	Energía Aparente (kVAh)	Factor de Potencia (p.u)	Horas de servicio promedio en el día [hh:mm]
Abril 01, Lunes	168	52	176.15	0.95	8 Horas
Abril 02, Martes	127	38	132.51	0.96	7 Horas 15 Minutos
Abril 03, Miércoles	150	42	156.00	0.96	8 Horas
Abril 04, Jueves	159	37	163.67	0.97	7 Horas 45 Minutos
Abril 05, Viernes	157	40	162.08	0.97	7 Horas 45 Minutos
Abril 06, Sábado	168	42	172.82	0.97	8 Horas
Abril 07, Domingo	183	47	189.18	0.97	9 Horas
Abril 08, Lunes	162	41	167.23	0.97	8 Horas 15 Minutos
Abril 09, Martes	160	39	164.98	0.97	7 Horas 45 Minutos
Abril 10, Miércoles	155	39	159.69	0.97	8 Horas 15 Minutos
Abril 11, Jueves	193	50	199.60	0.97	10 Horas
Abril 12, Viernes	101	23	104.01	0.98	5 Horas
Abril 13, Sábado	91	22	93.70	0.97	4 Horas 30 Minutos
Abril 14, Domingo	101	23	103.12	0.98	4 Horas 30 Minutos
Abril 15, Lunes	95	24	97.64	0.97	4 Horas 45 Minutos
Abril 16, Martes	100	24	102.70	0.97	4 Horas 45 Minutos
Abril 17, Miércoles	100	23	102.79	0.97	4 Horas 45 Minutos
Abril 18, Jueves	109	30	113.06	0.96	5 Horas 45 Minutos
Abril 19, Viernes	98	25	101.23	0.97	4 Horas 45 Minutos
Abril 20, Sábado	79	20	81.44	0.97	3 Horas 45 Minutos
Abril 21, Domingo	95	23	97.52	0.97	4 Horas 45 Minutos
Abril 22, Lunes	72	18	74.36	0.97	3 Horas 30 Minutos
Abril 23, Martes	0	0	0.00		0 Horas
Abril 24, Miércoles	87	21	89.63	0.97	4 Horas 15 Minutos
Abril 25, Jueves	115	24	117.91	0.98	5 Horas
Abril 26, Viernes	163	40	167.85	0.97	7 Horas 45 Minutos
Abril 27, Sábado	190	52	197.44	0.96	9 Horas 15 Minutos
Abril 28, Domingo	161	40	166.02	0.97	7 Horas 45 Minutos
Abril 29, Lunes	143	39	148.36	0.96	7 Horas 30 Minutos
Abril 30, Martes	161	45	166.79	0.96	8 Horas
Total	3,845	981	3,968.60	0.97	

Ilustración 160: Esquema de conexión de la localidad

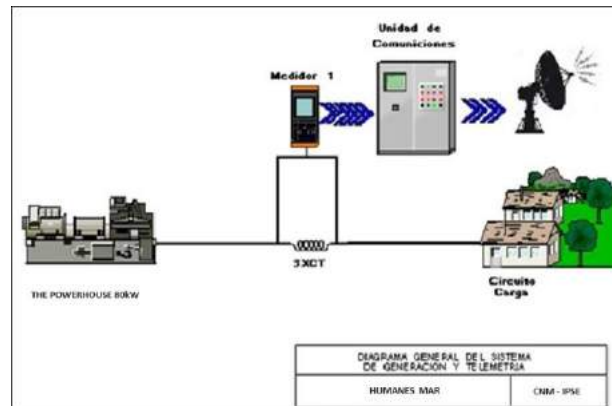


Tabla 161: Infraestructura de la localidad.

MARCA	MODELO	SERIE	CAPACIDAD	ESTADO
"THE POWERHOUSE" STAN BY	OB80K - DW63	6-3137	80KW	OPERATIVO

Ilustración 161: Energía entregada por día de la semana.

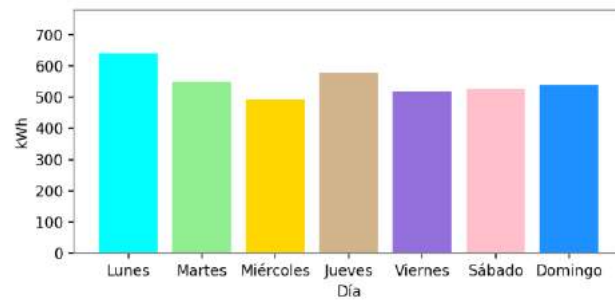


Ilustración 162: Curva de Carga Promedio Diaria Mensual.

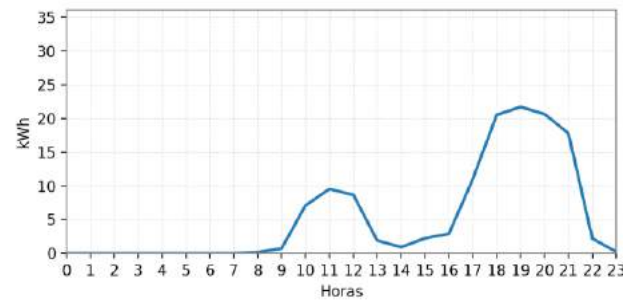


Tabla 162: Resumen Datos de Generación.

Energía Activa (kWh)	Energía Reactiva (kVARh)	Energía Aparente (kVAh)	Factor de Potencia	Horas Promedio día-mes [hh:mm]	Potencia Máxima [kW]:	
3,845	981	3,968.60	0.97	06:20	27.33	
					Fecha y hora	2024-04-25 19:30:00



Localidad: PUERTO MERIZALDE
Código localidad: 76109028

Municipio: BUENAVENTURA
Departamento: VALLE DEL CAUCA
Código SUI, operador: 20432

Región:
Coordenadas: Latitud: 3.253742
Longitud: -77.41824

Usuarios:
Operador de red: ELECTRIFICADORA DEL PACIFICO S.A. E.S.P.

Ilustración 163: Esquema de conexión de la localidad

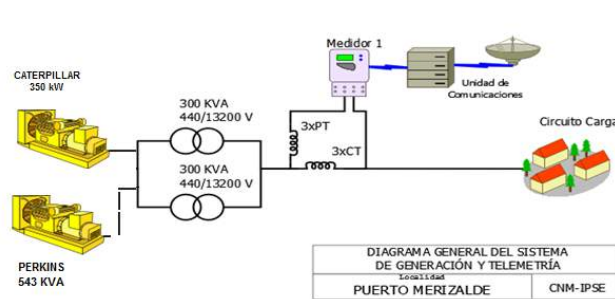


Ilustración 164: Energía entregada por día de la semana.

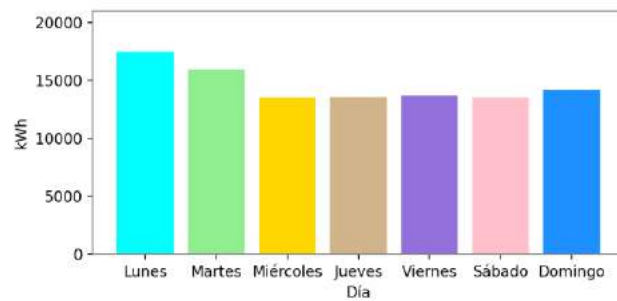


Tabla 164: Infraestructura de la localidad.

GRUPOS ELECTRÓGENO			
ITEM	MARCA	CAPACIDAD	ESTADO
1	CATERPILAR C13	350 kW	EN OPERACIÓN
2	PERKINS	543 kVA	EN OPERACIÓN
TRANSFORMADORES			
ITEM	CAPACIDAD		ESTADO
1	300 kVA ABB		EN OPERACIÓN
2	300 kVA ABB		EN OPERACIÓN

Ilustración 165: Curva de Carga Promedio Diaria Mensual.

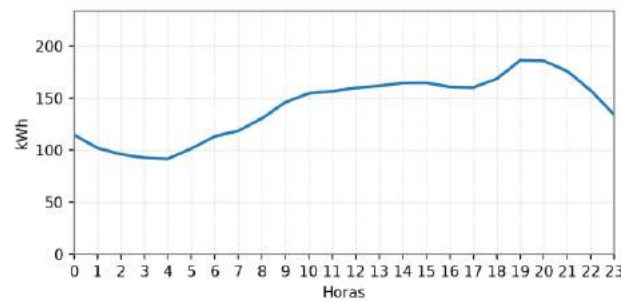


Tabla 163: Energía Activa, Reactiva, Aparente y Factor de Potencia.

PUERTO MERIZALDE (BUENAVENTURA - VALLE DEL CAUCA)					Abril
Fecha	Energía Activa (kWh)	Energía Reactiva (kVARh)	Energía Aparente (kVAh)	Factor de Potencia (p.u)	Horas de servicio promedio en el día [hh:mm]
Abril 01, Lunes	3,499	1,296	3,731.16	0.94	24 Horas
Abril 02, Martes	3,333	1,231	3,552.66	0.94	24 Horas
Abril 03, Miércoles	3,313	1,241	3,537.32	0.94	24 Horas
Abril 04, Jueves	3,480	1,282	3,708.89	0.94	24 Horas
Abril 05, Viernes	3,509	1,294	3,739.70	0.94	24 Horas
Abril 06, Sábado	3,664	1,360	3,908.75	0.94	24 Horas
Abril 07, Domingo	3,611	1,372	3,862.97	0.93	24 Horas
Abril 08, Lunes	3,538	1,304	3,771.00	0.94	24 Horas
Abril 09, Martes	2,909	1,022	3,083.08	0.94	17 Horas 15 Minutos
Abril 10, Miércoles	3,590	1,295	3,816.51	0.94	24 Horas
Abril 11, Jueves	3,665	1,333	3,899.84	0.94	24 Horas
Abril 12, Viernes	3,552	1,256	3,767.86	0.94	24 Horas
Abril 13, Sábado	3,371	1,214	3,582.54	0.94	23 Horas 30 Minutos
Abril 14, Domingo	3,652	1,340	3,889.81	0.94	24 Horas
Abril 15, Lunes	3,573	1,325	3,811.15	0.94	24 Horas
Abril 16, Martes	2,993	1,076	3,180.56	0.94	20 Horas
Abril 17, Miércoles	3,035	1,075	3,219.78	0.94	19 Horas 15 Minutos
Abril 18, Jueves	3,112	1,056	3,285.90	0.95	19 Horas 15 Minutos
Abril 19, Viernes	3,083	1,059	3,260.01	0.95	19 Horas 15 Minutos
Abril 20, Sábado	3,045	1,162	3,259.42	0.93	21 Horas 30 Minutos
Abril 21, Domingo	3,608	1,342	3,849.29	0.94	24 Horas
Abril 22, Lunes	3,417	1,210	3,624.61	0.94	24 Horas
Abril 23, Martes	3,421	1,242	3,639.72	0.94	24 Horas
Abril 24, Miércoles	3,587	1,246	3,796.92	0.94	24 Horas
Abril 25, Jueves	3,292	1,129	3,480.09	0.95	22 Horas
Abril 26, Viernes	3,560	1,222	3,763.71	0.95	24 Horas
Abril 27, Sábado	3,448	1,164	3,638.92	0.95	24 Horas
Abril 28, Domingo	3,354	1,213	3,566.77	0.94	24 Horas
Abril 29, Lunes	3,432	1,216	3,641.51	0.94	24 Horas
Abril 30, Martes	3,287	1,151	3,482.46	0.94	23 Horas 30 Minutos
Total	101,932	36,728	108,347.05	0.94	

Tabla 165: Resumen Datos de Generación.

Energía Activa (kWh)	Energía Reactiva (kVARh)	Energía Aparente (kVAh)	Factor de Potencia	Horas Promedio día-mes [hh:mm]	Potencia Máxima [kW]:	
101,932	36,728	108,347.05	0.94	22:59	207.33	
					Fecha y hora	2024-04-09 20:30:00



Localidad: SAN FRANCISCO NAYA
Municipio: BUENAVENTURA
Departamento: VALLE DEL CAUCA
Región:
Coordenadas: Latitud: 3.139069 Longitud: -77.286415
Usuarios: EMPRESA DE SERVICIOS PUBLICOS ENERGIZAR DEL PACIFICO S.A. E.S.P.
Operador de red:

Ilustración 166: Esquema de conexión de la localidad

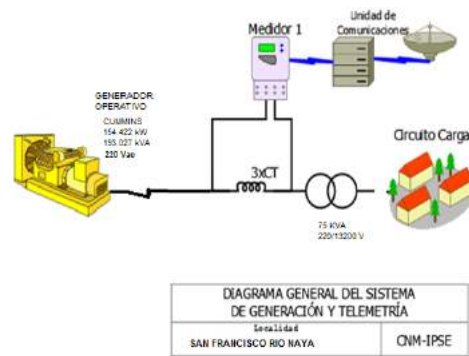


Ilustración 167: Energía entregada por día de la semana.

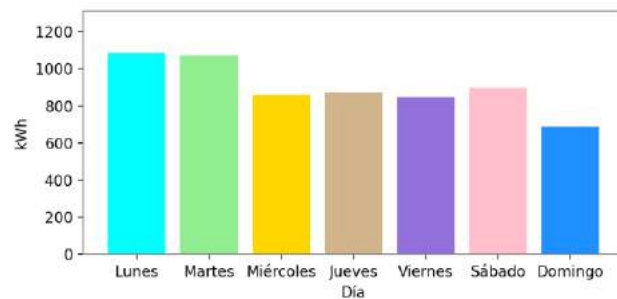


Tabla 167: Infraestructura de la localidad.

GRUPO ELECTRÓGENO			
ITEM	MARCA	CAPACIDAD	ESTADO
1	CUMMINS	154,422 kW	EN OPERACIÓN
TRANSFORMADORES			
ITEM	CAPACIDAD		ESTADO
1	75 kVA		EN OPERACIÓN

Ilustración 168: Curva de Carga Promedio Diaria Mensual.

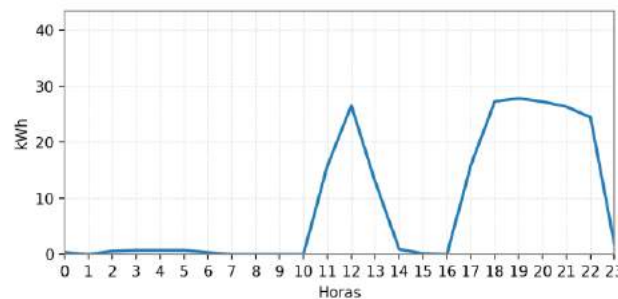


Tabla 166: Energía Activa, Reactiva, Aparente y Factor de Potencia.

SAN FRANCISCO NAYA (BUENAVENTURA - VALLE DEL CAUCA)					Abril
Fecha	Energía Activa (kWh)	Energía Reactiva (kVARh)	Energía Aparente (kVAh)	Factor de Potencia (p.u)	Horas de servicio promedio en el día [hh:mm]
Abril 01, Lunes	214	91	232.64	0.92	8 Horas 15 Minutos
Abril 02, Martes	214	91	232.53	0.92	8 Horas 15 Minutos
Abril 03, Miércoles	216	91	234.26	0.92	8 Horas 15 Minutos
Abril 04, Jueves	213	88	230.69	0.92	8 Horas 15 Minutos
Abril 05, Viernes	216	88	233.30	0.93	8 Horas 15 Minutos
Abril 06, Sábado	227	93	245.02	0.93	8 Horas 15 Minutos
Abril 07, Domingo	243	102	263.25	0.92	9 Horas
Abril 08, Lunes	227	93	245.58	0.93	8 Horas 45 Minutos
Abril 09, Martes	220	90	237.47	0.93	8 Horas 15 Minutos
Abril 10, Miércoles	220	90	237.49	0.92	8 Horas 30 Minutos
Abril 11, Jueves	219	90	236.85	0.93	8 Horas 15 Minutos
Abril 12, Viernes	213	88	230.92	0.92	8 Horas 15 Minutos
Abril 13, Sábado	218	89	235.55	0.93	8 Horas 15 Minutos
Abril 14, Domingo	217	87	233.63	0.93	8 Horas
Abril 15, Lunes	219	83	233.93	0.93	8 Horas 15 Minutos
Abril 16, Martes	218	83	233.74	0.93	8 Horas 15 Minutos
Abril 17, Miércoles	207	84	223.71	0.93	8 Horas
Abril 18, Jueves	210	86	226.43	0.93	8 Horas 15 Minutos
Abril 19, Viernes	212	85	227.76	0.93	8 Horas 15 Minutos
Abril 20, Sábado	228	94	246.60	0.93	8 Horas 45 Minutos
Abril 21, Domingo	19	8	20.71	0.92	1 Horas 30 Minutos
Abril 22, Lunes	208	85	224.81	0.93	7 Horas 45 Minutos
Abril 23, Martes	213	90	230.66	0.92	8 Horas 15 Minutos
Abril 24, Miércoles	218	91	235.86	0.92	8 Horas 15 Minutos
Abril 25, Jueves	230	97	249.90	0.92	10 Horas 15 Minutos
Abril 26, Viernes	207	87	224.29	0.92	8 Horas 30 Minutos
Abril 27, Sábado	224	91	241.94	0.93	8 Horas 15 Minutos
Abril 28, Domingo	211	88	228.80	0.92	8 Horas
Abril 29, Lunes	215	90	233.27	0.92	8 Horas 15 Minutos
Abril 30, Martes	209	88	226.70	0.92	8 Horas 15 Minutos
Total	6,325	2,599	6,838.02	0.92	

Tabla 168: Resumen Datos de Generación.

Energía Activa (kWh)	Energía Reactiva (kVARh)	Energía Aparente (kVAh)	Factor de Potencia	Horas Promedio día-mes [hh:mm]	Potencia Máxima [kW]:	
6,325	2,599	6,838.02	0.92	08:07	33.63	
					Fecha y hora	2024-04-27 11:45:00



Localidad: **SAN ISIDRO - CALIMA**
BUENAVENTURA
VALLE DEL CAUCA

Código localidad: 76109034

Código SUI, operador: 34833

Latitud: 4.0471773
Longitud: -77.06279

Usuarios: EMPRESA ASOCIATIVA DE TRABAJO ELECTRIFICADORA DEL PACIFICO SUR
Operador de red:

Ilustración 169: Esquema de conexión de la localidad

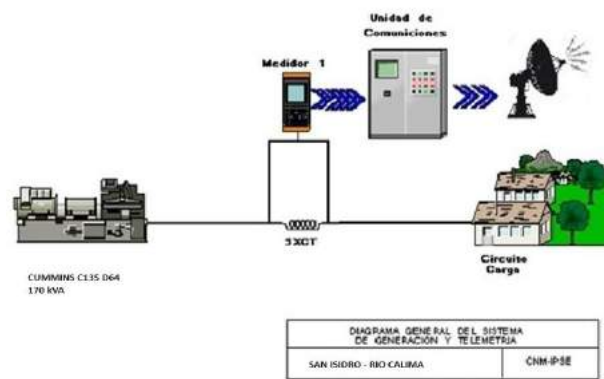


Ilustración 170: Energía entregada por día de la semana.

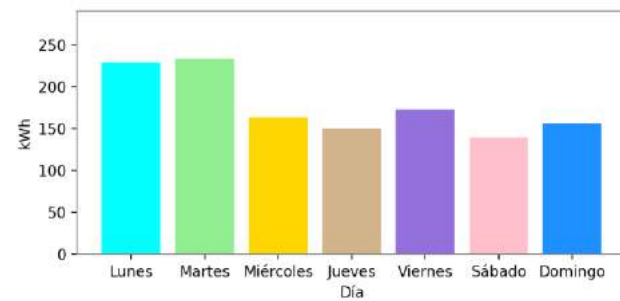


Tabla 170: Infraestructura de la localidad.

GRUPO ELECTRÓGENO			
ITEM	MARCA	CAPACIDAD	ESTADO
1	CUMMINS C135 D64	170 kVA	EN OPERACIÓN

Ilustración 171: Curva de Carga Promedio Diaria Mensual.

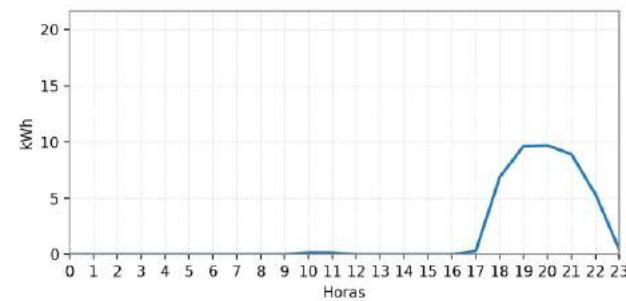


Tabla 169: Energía Activa, Reactiva, Aparente y Factor de Potencia.

SAN ISIDRO - CALIMA (BUENAVENTURA - VALLE DEL CAUCA)					Abril
Fecha	Energía Activa (kWh)	Energía Reactiva (kVARh)	Energía Aparente (kVAh)	Factor de Potencia (p.u)	Horas de servicio promedio en el día [hh:mm]
Abril 01, Lunes	47	15	49.66	0.96	4 Horas 45 Minutos
Abril 02, Martes	45	15	47.54	0.95	4 Horas 30 Minutos
Abril 03, Miércoles	39	12	41.17	0.95	3 Horas 30 Minutos
Abril 04, Jueves	47	16	49.84	0.95	4 Horas 45 Minutos
Abril 05, Viernes	43	13	44.81	0.96	3 Horas 45 Minutos
Abril 06, Sábado	45	14	47.61	0.95	4 Horas 30 Minutos
Abril 07, Domingo	53	16	55.56	0.96	5 Horas 30 Minutos
Abril 08, Lunes	24	7	25.30	0.96	2 Horas 30 Minutos
Abril 09, Martes	41	12	42.93	0.96	4 Horas 15 Minutos
Abril 10, Miércoles	26	8	26.70	0.96	2 Horas 30 Minutos
Abril 11, Jueves	0	0	0.00		0 Horas
Abril 12, Viernes	40	11	41.65	0.96	3 Horas 45 Minutos
Abril 13, Sábado	0	0	0.00		0 Horas
Abril 14, Domingo	0	0	0.00		0 Horas
Abril 15, Lunes	56	16	58.01	0.96	6 Horas
Abril 16, Martes	43	12	44.68	0.96	4 Horas 30 Minutos
Abril 17, Miércoles	46	13	47.88	0.96	4 Horas 45 Minutos
Abril 18, Jueves	51	15	53.08	0.96	5 Horas 15 Minutos
Abril 19, Viernes	41	12	42.49	0.96	4 Horas 15 Minutos
Abril 20, Sábado	48	15	50.23	0.95	5 Horas
Abril 21, Domingo	50	15	51.97	0.96	4 Horas 45 Minutos
Abril 22, Lunes	51	16	53.61	0.96	5 Horas 30 Minutos
Abril 23, Martes	45	13	46.66	0.96	4 Horas 30 Minutos
Abril 24, Miércoles	52	15	54.62	0.96	5 Horas 15 Minutos
Abril 25, Jueves	52	15	53.95	0.96	4 Horas 45 Minutos
Abril 26, Viernes	49	14	51.33	0.96	5 Horas
Abril 27, Sábado	46	14	48.12	0.96	4 Horas 15 Minutos
Abril 28, Domingo	54	16	55.93	0.96	5 Horas 15 Minutos
Abril 29, Lunes	50	15	52.54	0.96	5 Horas
Abril 30, Martes	59	17	61.57	0.96	6 Horas
Total	1,245	372	1,299.34	0.96	

Tabla 171: Resumen Datos de Generación.

Energía Activa (kWh)	Energía Reactiva (kVARh)	Energía Aparente (kVAh)	Factor de Potencia	Horas Promedio día-mes [hh:mm]	Potencia Máxima [kW]:
1,245	372	1,299.34	0.96	04:08	12.42
					Fecha y hora
					2024-04-03 19:45:00

VAUPÉS





Localidad: MITÚ
Código localidad: 97001000
Municipio: MITÚ
Código SUI, operador: 20214
Departamento: VAUPÉS
Región:
Coordenadas: Latitud: 1.254059
Longitud: -70.233574
Usuarios:
Operador de red: DEPARTAMENTO DEL VAUPES

Tabla 172: Energía Activa, Reactiva, Aparente y Factor de Potencia.

Fecha	MITÚ (MITÚ - VAUPÉS)				Abril
	Energía Activa (kWh)	Energía Reactiva (kVARh)	Energía Aparente (kVAh)	Factor de Potencia (p.u)	Horas de servicio promedio en el día [hh:mm]
Abril 01, Lunes	51,608	12,840	53,181.42	0.97	24 Horas
Abril 02, Martes	53,062	12,926	54,614.18	0.97	24 Horas
Abril 03, Miércoles	55,446	13,636	57,098.51	0.97	24 Horas
Abril 04, Jueves	55,406	13,247	56,967.82	0.97	24 Horas
Abril 05, Viernes	47,405	11,847	48,862.83	0.97	24 Horas
Abril 06, Sábado	48,789	13,121	50,522.80	0.97	24 Horas
Abril 07, Domingo	47,854	12,900	49,562.28	0.97	24 Horas
Abril 08, Lunes	55,477	13,591	57,117.83	0.97	24 Horas
Abril 09, Martes	55,415	13,357	57,002.12	0.97	24 Horas
Abril 10, Miércoles	58,608	14,155	60,292.77	0.97	24 Horas
Abril 11, Jueves	55,627	13,603	57,266.44	0.97	24 Horas
Abril 12, Viernes	53,627	13,578	55,319.57	0.97	24 Horas
Abril 13, Sábado	53,838	13,859	55,593.09	0.97	24 Horas
Abril 14, Domingo	52,863	13,996	54,684.69	0.97	24 Horas
Abril 15, Lunes	53,817	13,207	55,413.31	0.97	23 Horas 30 Minutos
Abril 16, Martes	56,928	13,472	58,500.58	0.97	24 Horas
Abril 17, Miércoles	58,356	14,210	60,060.81	0.97	24 Horas
Abril 18, Jueves	56,239	13,727	57,889.99	0.97	24 Horas
Abril 19, Viernes	53,145	13,485	54,829.55	0.97	24 Horas
Abril 20, Sábado	52,133	12,994	53,727.99	0.97	24 Horas
Abril 21, Domingo	48,323	12,494	49,912.33	0.97	24 Horas
Abril 22, Lunes	53,764	12,775	55,260.89	0.97	24 Horas
Abril 23, Martes	54,492	12,807	55,976.89	0.97	24 Horas
Abril 24, Miércoles	55,236	12,903	56,722.99	0.97	24 Horas
Abril 25, Jueves	53,771	12,685	55,247.14	0.97	24 Horas
Abril 26, Viernes	52,091	12,225	53,505.99	0.97	24 Horas
Abril 27, Sábado	51,860	12,994	53,462.90	0.97	24 Horas
Abril 28, Domingo	48,975	12,426	50,526.54	0.97	24 Horas
Abril 29, Lunes	54,194	12,609	55,641.93	0.97	24 Horas
Abril 30, Martes	55,070	12,820	56,542.55	0.97	24 Horas
Total	1,603,421	394,491	1,651,236.27	0.97	

Ilustración 172: Esquema de conexión de la localidad

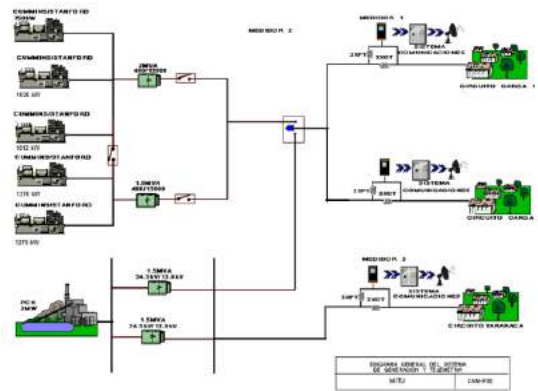


Tabla 173: Infraestructura de la localidad.

PCH			
ITEM	CAPACIDAD	ESTADO	
1	2MW	EN OPERACIÓN	
GRUPO ELECTROGENO			
ITEM	MARCA	CAPACIDAD	ESTADO
1	CUMMINS/STANFORD	750 kW	EN OPERACIÓN
2	CUMMINS/STANFORD	1020 kW	EN MANTENIMIENTO
3	CUMMINS/STANFORD	1012 kW	EN MANTENIMIENTO
4	CUMMINS/STANFORD	1270 kW	EN OPERACIÓN
5	CUMMINS/STANFORD	1270kW	EN OPERACIÓN
6	CUMMINS/STANFORD	1250kW	EN OPERACIÓN (nueva)
TRANSFORMADORES			
ITEM	CAPACIDAD	ESTADO	
1	2.5 MVA	EN OPERACIÓN	
2	1.6 MVA	EN OPERACIÓN	
3	1.5 MVA	EN OPERACIÓN	
4	1.5 MVA	EN OPERACIÓN	

Ilustración 173: Energía entregada por día de la semana.

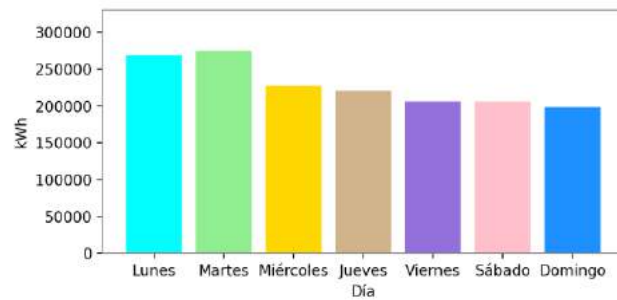


Ilustración 174: Curva de Carga Promedio Diaria Mensual.

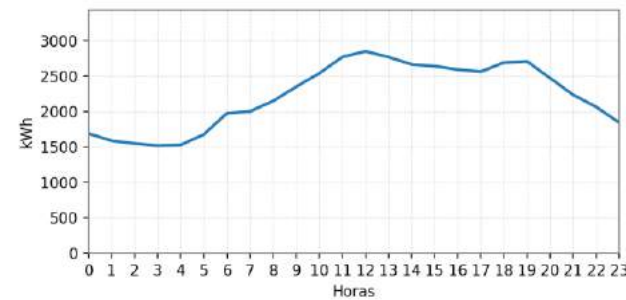


Tabla 174: Resumen Datos de Generación.

Energía Activa (kWh)	Energía Reactiva (kVARh)	Energía Aparente (kVAh)	Factor de Potencia	Horas Promedio día-mes [hh:mm]	Potencia Máxima [kW]:
1,603,421	394,491	1,651,236.27	0.97	23:59	3,266.78
					Fecha y hora
					2024-04-15 13:15:00



Localidad: TARAIRA Código localidad: 97666000
Municipio: TARAIRA
Departamento: VAUPÉS Código SUI, operador: 20154
Región:
Coordenadas: Latitud: -0.564693 Longitud: -69.63397
Usuarios:
Operador de red: MUNICIPIO DE TARAIRA

Ilustración 175: Esquema de conexión de la localidad

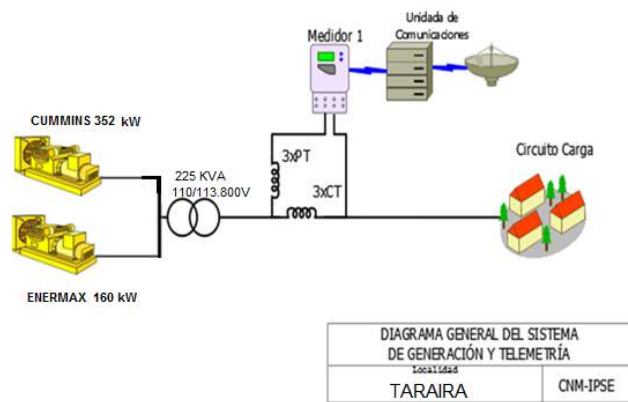


Ilustración 176: Energía entregada por día de la semana.

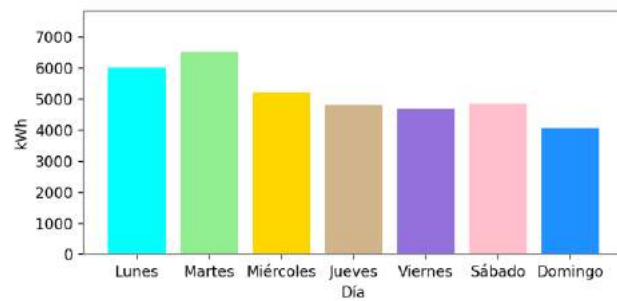


Tabla 176: Infraestructura de la localidad.

GRUPO ELECTRÓGENO			
ITEM	MARCA	CAPACIDAD	ESTADO
1	CUMMINS	352 kW	EN MANTENIMEINTO
2	ENERMAX	160 kW	EN OPERACIÓN
TRANSFORMADORES			
ITEM	CAPACIDAD	ESTADO	
1	kVA (440/13.800 V)	EN OPERACIÓN	

Ilustración 177: Curva de Carga Promedio Diaria Mensual.

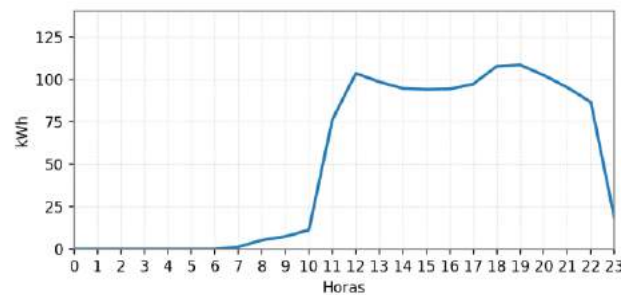


Tabla 175: Energía Activa, Reactiva, Aparente y Factor de Potencia.

TARAIRA (TARAIRA - VAUPÉS)					Abril
Fecha	Energía Activa (kWh)	Energía Reactiva (kVARh)	Energía Aparente (kVAh)	Factor de Potencia (p.u)	Horas de servicio promedio en el día [hh:mm]
Abril 01, Lunes	1,249	375	1,304.36	0.96	12 Horas 15 Minutos
Abril 02, Martes	1,284	388	1,341.35	0.96	12 Horas
Abril 03, Miércoles	1,270	376	1,324.50	0.96	12 Horas 15 Minutos
Abril 04, Jueves	1,200	351	1,250.65	0.96	12 Horas
Abril 05, Viernes	1,069	346	1,123.88	0.95	12 Horas 15 Minutos
Abril 06, Sábado	1,189	348	1,238.63	0.96	12 Horas
Abril 07, Domingo	688	206	717.88	0.96	8 Horas 15 Minutos
Abril 08, Lunes	1,243	359	1,294.17	0.96	12 Horas 30 Minutos
Abril 09, Martes	1,272	371	1,325.40	0.96	12 Horas 15 Minutos
Abril 10, Miércoles	1,428	404	1,484.09	0.96	14 Horas 15 Minutos
Abril 11, Jueves	1,204	354	1,255.41	0.96	13 Horas
Abril 12, Viernes	1,201	380	1,259.86	0.95	12 Horas 30 Minutos
Abril 13, Sábado	1,411	440	1,478.13	0.95	15 Horas 45 Minutos
Abril 14, Domingo	1,124	382	1,186.86	0.95	12 Horas 15 Minutos
Abril 15, Lunes	1,058	324	1,106.29	0.96	11 Horas
Abril 16, Martes	1,510	472	1,581.86	0.95	15 Horas 45 Minutos
Abril 17, Miércoles	1,252	373	1,306.34	0.96	12 Horas 30 Minutos
Abril 18, Jueves	1,183	379	1,241.90	0.95	12 Horas 15 Minutos
Abril 19, Viernes	1,162	385	1,223.85	0.95	11 Horas 45 Minutos
Abril 20, Sábado	1,120	359	1,175.61	0.95	12 Horas 30 Minutos
Abril 21, Domingo	1,134	368	1,192.14	0.95	12 Horas 15 Minutos
Abril 22, Lunes	1,179	365	1,233.84	0.96	12 Horas
Abril 23, Martes	1,148	358	1,202.13	0.95	12 Horas 15 Minutos
Abril 24, Miércoles	1,277	386	1,334.07	0.96	13 Horas 15 Minutos
Abril 25, Jueves	1,218	356	1,268.75	0.96	12 Horas 15 Minutos
Abril 26, Viernes	1,247	364	1,298.81	0.96	12 Horas 15 Minutos
Abril 27, Sábado	1,144	359	1,199.36	0.95	12 Horas 15 Minutos
Abril 28, Domingo	1,110	360	1,167.23	0.95	12 Horas
Abril 29, Lunes	1,282	381	1,336.88	0.96	12 Horas 15 Minutos
Abril 30, Martes	1,299	378	1,353.05	0.96	12 Horas
Total	36,155	11,045	37,804.23	0.96	

Tabla 177: Resumen Datos de Generación.

Energía Activa (kWh)	Energía Reactiva (kVARh)	Energía Aparente (kVAh)	Factor de Potencia	Horas Promedio día-mes [hh:mm]	Potencia Máxima [kW]:	
36,155	11,045	37,804.23	0.96	12:24	124.08	
					Fecha y hora	2024-04-15 18:45:00

VICHADA





Localidad: PUERTO CARREÑO Código localidad: 99001000
Municipio: PUERTO CARREÑO
Departamento: VICHADA Código SUI, operador: 3212
Región:
Coordenadas: Latitud: 6.183964 Longitud: -67.48823
Usuarios:
Operador de red: EMPRESA DE ENERGIA ELECTRICA DEL DEPARTAMENTO DEL VICHADA S.A

Tabla 178: Energía Activa, Reactiva, Aparente y Factor de Potencia.

PUERTO CARREÑO (PUERTO CARREÑO - VICHADA)					Abril
Fecha	Energía Activa (kWh)	Energía Reactiva (kVARh)	Energía Aparente (kVAh)	Factor de Potencia (p.u)	Horas de servicio promedio en el día [hh:mm]
Abril 01, Lunes	42,405	13,155	44,399.08	0.96	24 Horas
Abril 02, Martes	46,643	14,245	48,769.96	0.96	24 Horas
Abril 03, Miércoles	46,431	13,768	48,429.02	0.96	24 Horas
Abril 04, Jueves	56,435	16,607	58,828.10	0.96	24 Horas
Abril 05, Viernes	100,885	27,182	104,482.37	0.97	24 Horas
Abril 06, Sábado	93,384	25,245	96,735.78	0.97	24 Horas
Abril 07, Domingo	85,623	23,300	88,736.19	0.96	24 Horas
Abril 08, Lunes	107,684	26,602	110,921.40	0.97	24 Horas
Abril 09, Martes	109,191	26,698	112,407.53	0.97	24 Horas
Abril 10, Miércoles	108,538	27,529	111,975.06	0.97	24 Horas
Abril 11, Jueves	105,295	26,507	108,580.36	0.97	24 Horas
Abril 12, Viernes	108,322	26,693	111,562.11	0.97	24 Horas
Abril 13, Sábado	103,890	28,462	107,718.67	0.96	24 Horas
Abril 14, Domingo	99,269	27,033	102,883.83	0.96	24 Horas
Abril 15, Lunes	105,637	27,029	109,039.89	0.97	24 Horas
Abril 16, Martes	103,031	26,917	106,488.77	0.97	24 Horas
Abril 17, Miércoles	83,991	23,771	87,289.82	0.96	24 Horas
Abril 18, Jueves	78,278	23,830	81,824.66	0.96	24 Horas
Abril 19, Viernes	84,307	23,510	87,523.42	0.96	24 Horas
Abril 20, Sábado	89,507	24,626	92,832.70	0.96	24 Horas
Abril 21, Domingo	87,679	24,253	90,971.65	0.96	24 Horas
Abril 22, Lunes	90,572	23,899	93,671.75	0.97	24 Horas
Abril 23, Martes	94,311	24,227	97,372.89	0.97	24 Horas
Abril 24, Miércoles	91,093	23,993	94,200.07	0.97	24 Horas
Abril 25, Jueves	90,222	23,806	93,310.21	0.97	24 Horas
Abril 26, Viernes	91,352	23,648	94,362.82	0.97	24 Horas
Abril 27, Sábado	91,455	26,418	95,194.39	0.96	24 Horas
Abril 28, Domingo	94,076	26,737	97,801.95	0.96	24 Horas
Abril 29, Lunes	87,605	24,604	90,994.87	0.96	24 Horas
Abril 30, Martes	93,981	25,705	97,432.80	0.96	24 Horas
Total	2,671,091	720,002	2,766,428.88	0.97	

Ilustración 178: Esquema de conexión de la localidad

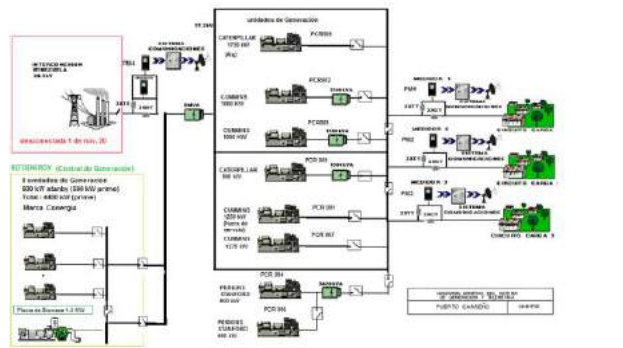


Tabla 179: Infraestructura de la localidad.

GRUPO ELECTRÓGENO			
Ítem	Marca	Capacidad Prime	Estado
1	CUMMINS PCR001	1250 kW	Fuera de servicio
2	CUMMINS PCR002	1000 kW	En operación
3	CUMMINS PCR003	1000 kW	En operación
4	PERKINS PCR004	510 kW	En Mantenimiento
5	CATERPILLAR PCR005	910 kW	En operación
6	PERKINS PCR006	510 kW	En operación
7	CUMMINS PCR007	1275 kW	En operación
8	CATERPILLAR PCR 009	1750 kW	En operación

TRANSFORMADORES			
ITEM	MARCA	CAPACIDAD	ESTADO
1	SUNTEC	1500 kVA	EN OPERACIÓN
2	SUNTEC	1500 kVA	EN OPERACIÓN
3	SUNTEC	1500 kVA	EN OPERACIÓN
4	UNION	3820 kVA	EN OPERACIÓN
5	ABB	8000 kVA	EN OPERACIÓN

Esta Localidad se interconecta con la central de Generación de Biomasa de REFOENERGY (DIC 20)

ITEM*	MARCA	CAPACIDAD (Prime)	ESTADO
8 unidades	CONERGIA (motor: Volvo) Generador Leroy Somer	560 kW (4480 kW)	EN OPERACIÓN
1 unidad	planta de Biomasa: Compuesto por la turbina Triveni de vapor, transmisión horizontalmente desplazada y generador síncrono brushless	4,5 MW	EN OPERACIÓN

A partir del 1 de noviembre de 2020 se interrumpió el suministro desde la interconexión con Venezuela.
*Radicado IPSE NO. 20211330063912

Ilustración 179: Energía entregada por día de la semana.

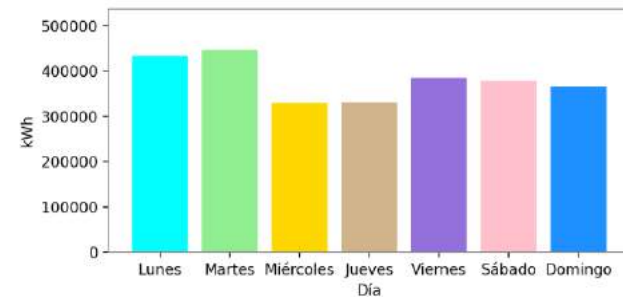


Ilustración 180: Curva de Carga Promedio Diaria Mensual.

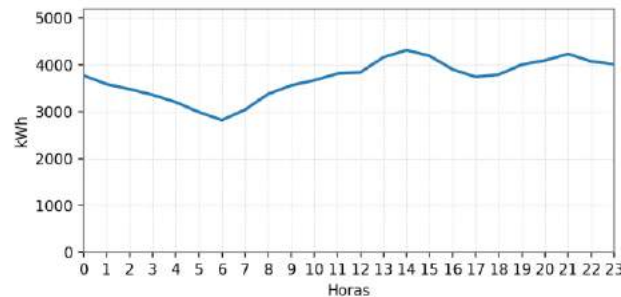


Tabla 180: Resumen Datos de Generación.

Energía Activa (kWh)	Energía Reactiva (kVARh)	Energía Aparente (kVAh)	Factor de Potencia	Horas Promedio día-mes [hh:mm]	Potencia Máxima [kW]:	Fecha y hora
2,671,091	720,002	2,766,428.88	0.97	24:00	5,441.92	2024-04-10 13:45:00